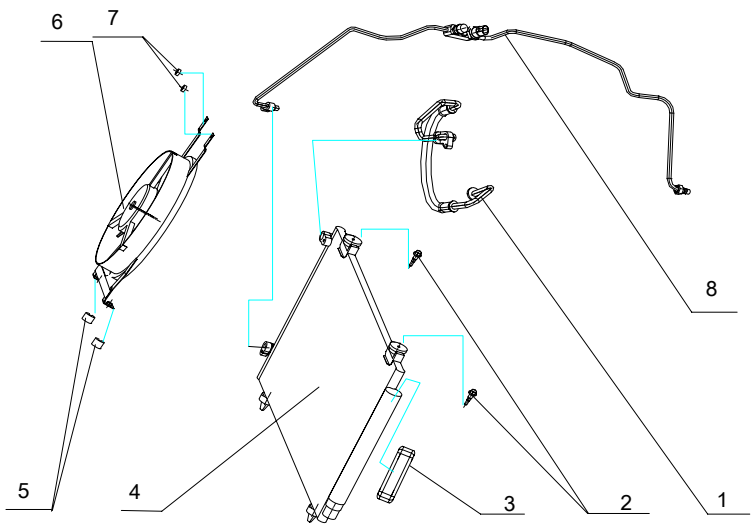
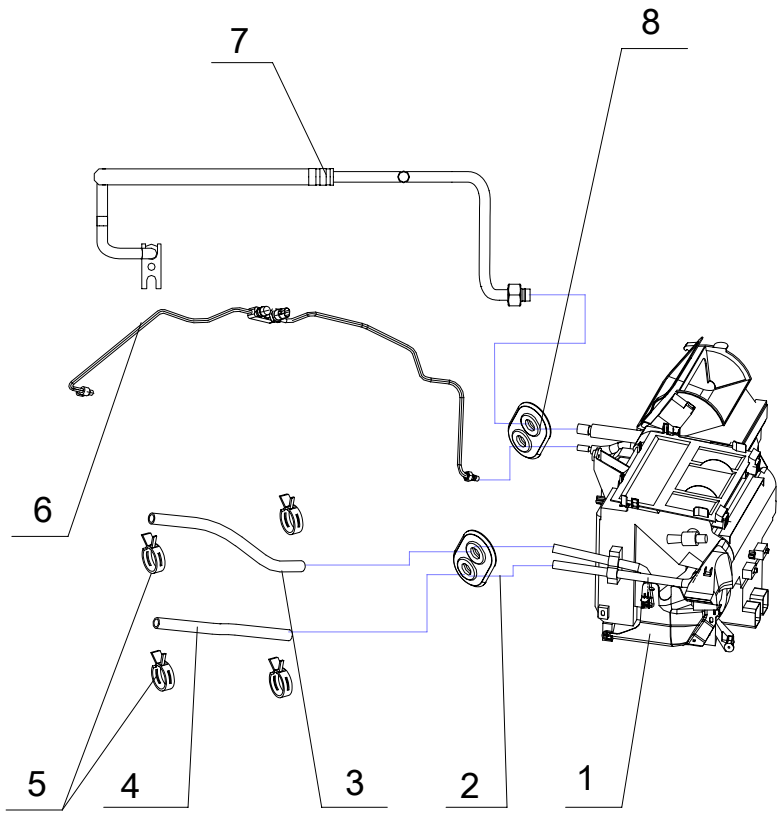


## BYD F3 AIR CONDITIONER

---



## Оглавление

5-1 .....	3
5-2 .....	4
5-3 .....	5
5-4 .....	6
5-5 .....	7
5-6 .....	9
5-7 .....	10
5-8 .....	11

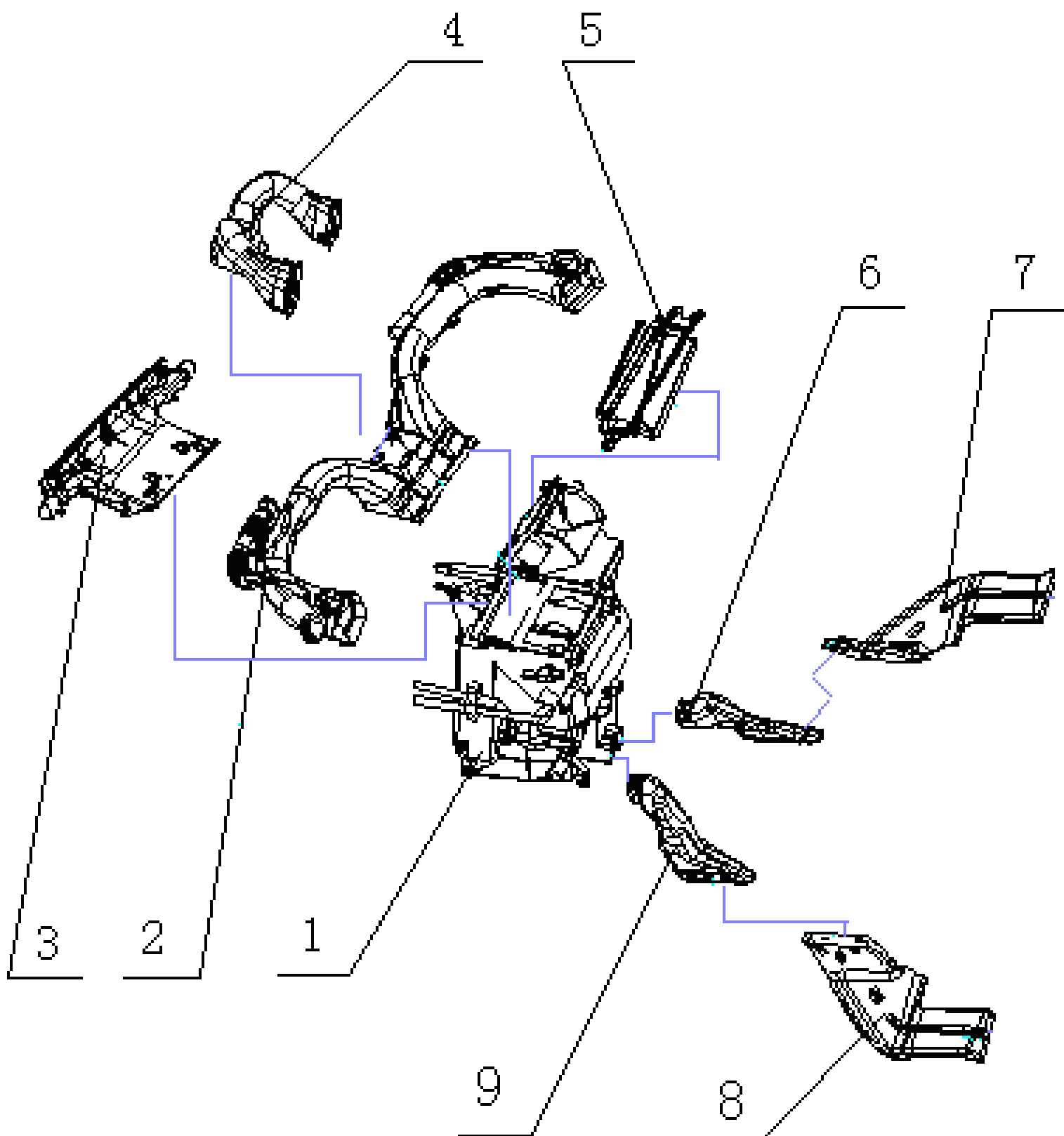


图 5-1

序号 No.	零件编号 Part No.	名称 Description		数量 Qty	备注 Rem
		中文 Chinese	英文 English		
1	BYDF3-8100010	手动HVAC总成	MANUAL HVAC ASSY	1	
2	BYDF3-8123001	主风道	MAIN DUCT	1	
3	BYDF3-8123002	前除霜风道	DUCT , FRONT DEFROSTER	1	
4	BYDF3-8123003	前吹风道	FRONT AIR DUCT	1	
5	BYDF3-8121010	进风口罩	CAP,AIR INLET VENT		
6	BYDF3-8123006	右地板上风道	UPPER AIR DUCT, FLOOR,R	1	
7	BYDF3-8123008	右地板风道	AIR DUCT,FLOOR,R	1	
8	BYDF3-8123007	左地板风道	AIR DUCT,FLOOR,L	1	
9	BYDF3-8123005	左地板上风道	UPPER AIR DUCT, FLOOR,L	1	

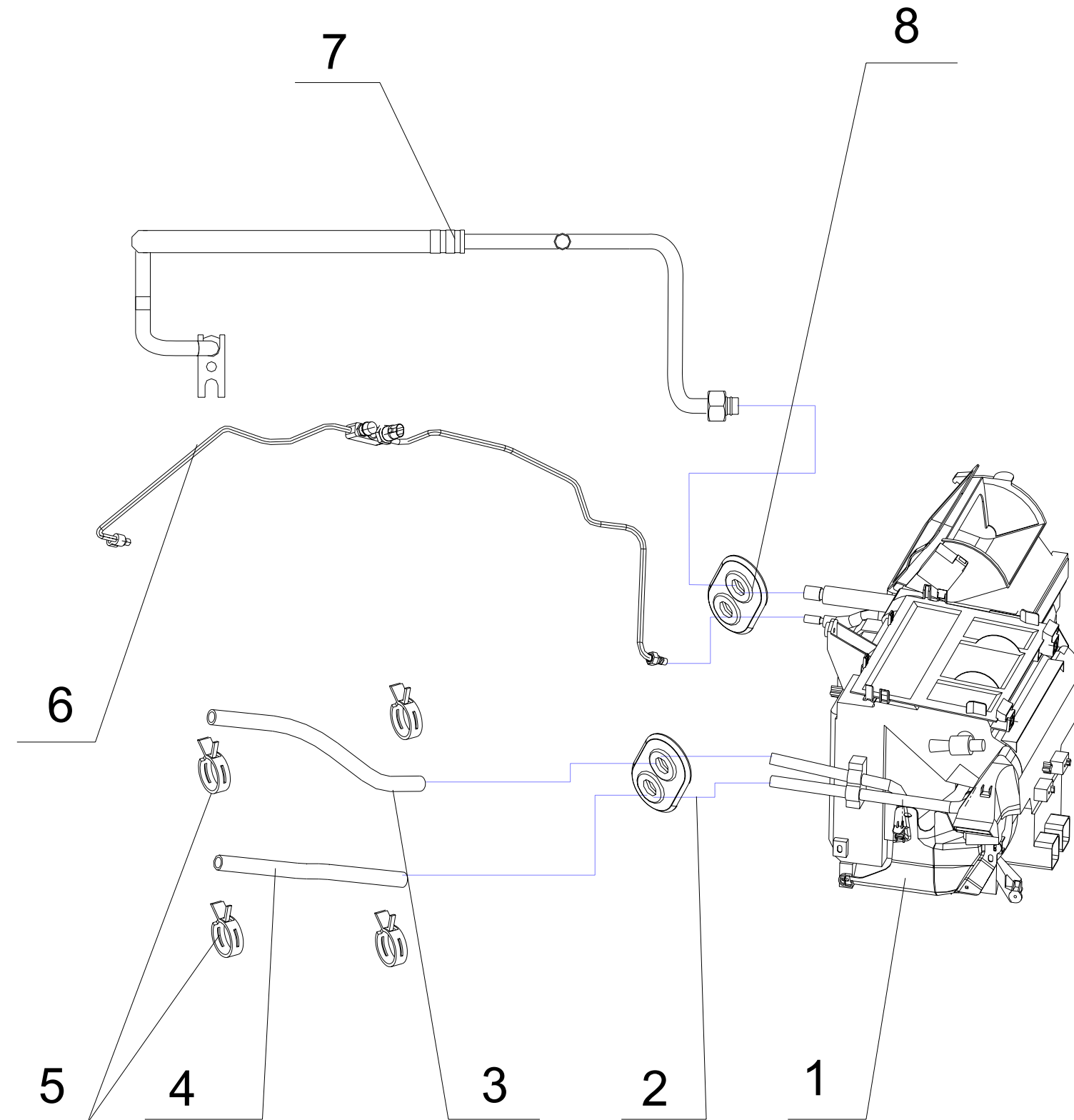


图 5-2

序号 No.	零件编号 Part No.	名称 Description		数量 Qty	备注 Rem
		中文 Chinese	英文 English		
1	BYDF3-8100010	手动HVAC总成	MANUAL HVAC ASSY	1	
2	BYDF3-8123211	暖风水管过孔胶圈	RUBBER RING, HEATER WATER PIPE	1	
3	BYDF3-8123111	暖风机进水管	WATER INLET HOSE, HEATER	1	
4	BYDF3-8123112	暖风机排水管	WATEROUTLETHOSE , HEATER	1	
5	Q673B21	钢带弹性环箍	SPRING SNAP RING	4	
6	BYDF3-8108030	冷凝器排出管总成	EXHAUST HOSE ASSY, CONDENSER	1	
7	BYDF3-8108010	压缩机吸入管总成	SUCTION HOSE ASSY, CONDENSER	1	
8	BYDF3-8108011	制冷管路过孔胶圈	RUBBER RING, CONDENSER PIPE	1	

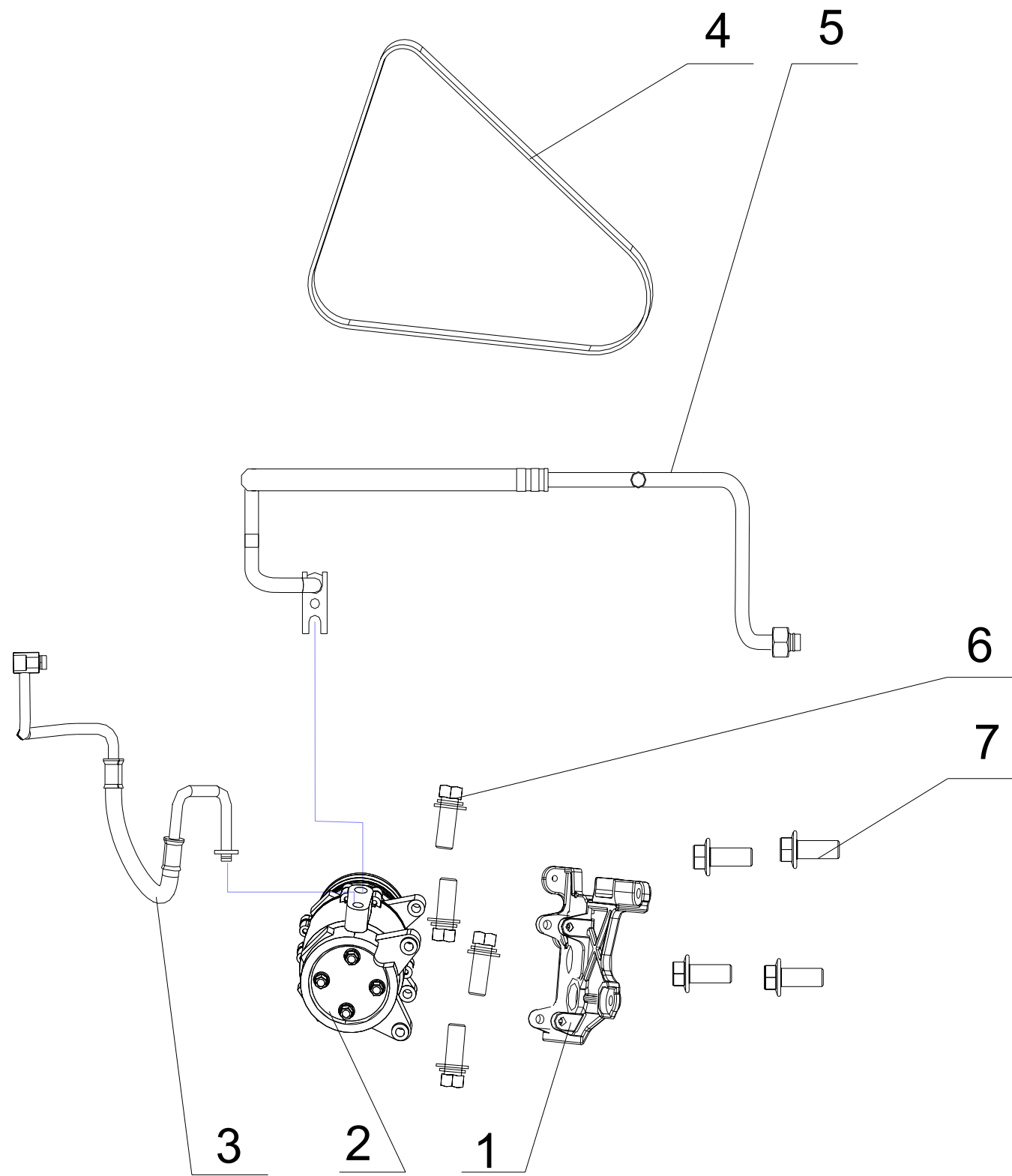


图 5-3

序号 No.	零件编号 Part No.	名称 Description		数量 Qty	备注 Rem
		中文 Chinese	英文 English		
1	BYDF3-8103011	压缩机支架	COMPRESSOR BRACKET	1	
2	BYDF3-8103010	压缩机总成	COMPRESSOR ASSY	1	
3	BYDF3-8108020	压缩机排出管总成	EXHAUST HOSE ASSY, COMPRESSOR	1	
4	BYDF3-8103013	压缩机皮带	COMPRESSOR BELT	1	5PK1090
5	BYDF3-8108010	压缩机吸入管总成	SUCTION HOSE ASSY, COMPRESSOR	1	
6	Q1461035	三组合螺栓	COMBINATION BOLT	4	P=1.25
7	Q1811025	六角法兰面螺栓	FLANGE BOLT	4	P=1.25

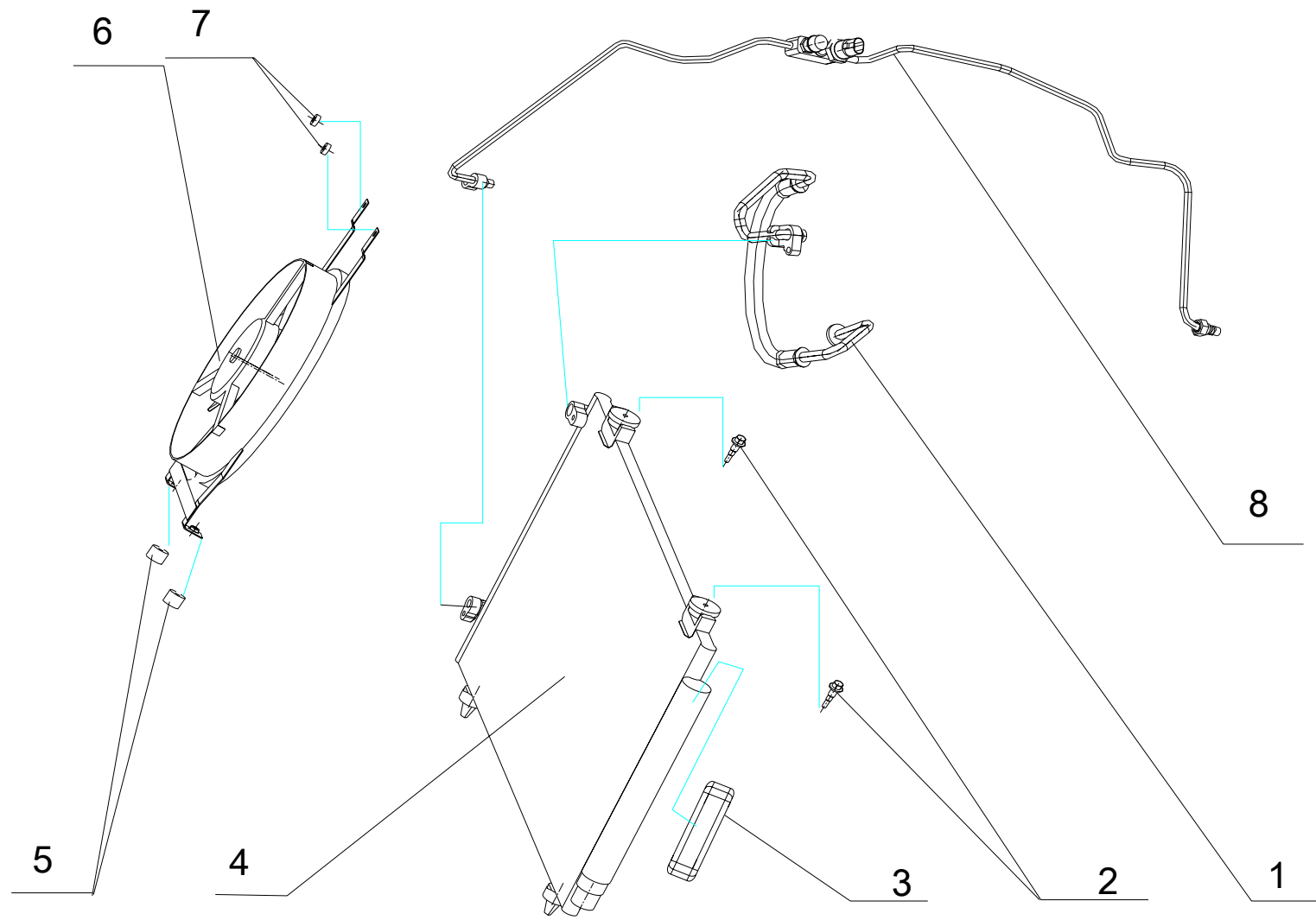
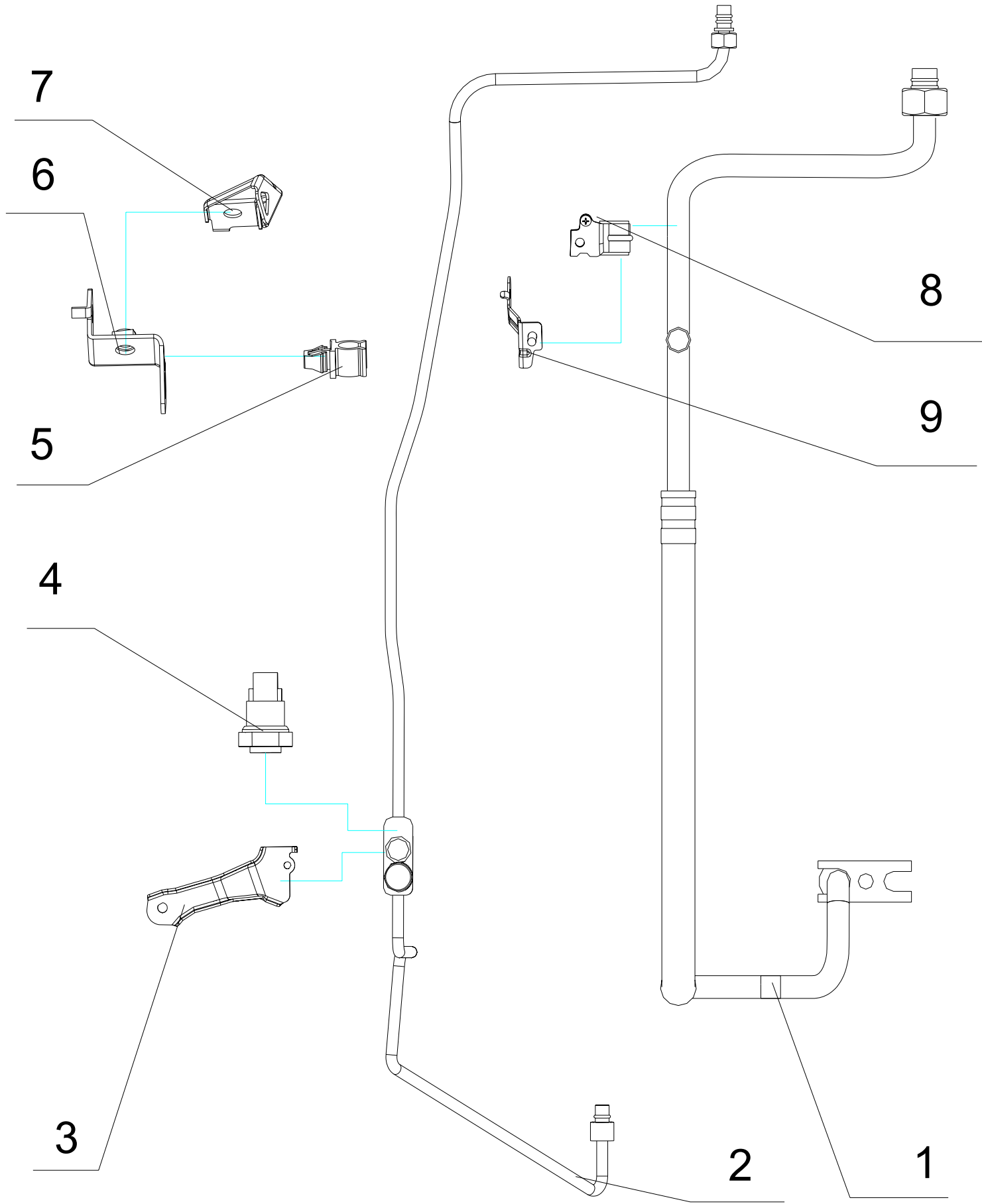


图 5-4

序号 No.	零件编号 Part No.	名称 Description		数量 Qty	备注 Rem
		中文 Chinese	英文 English		
1	BYDF3-8108020	压缩机排出管总成	EXHAUST HOSE ASSY, COMPRESSOR	1	
2	BYDF3-8105011	冷凝器安装螺钉	MOUNTED BOLT	2	
3	BYDF3-8105012	贮液干燥器滤芯	FILTER CORE, DRYER		
4	BYDF3-8105010	冷凝器总成	CONDENSER ASSY	1	
5	BYDF3-8105022	冷凝器风扇下支架胶垫	CUSHION, LOWER BRACKET, CONDENSER FAN	2	
6	BYDF3-8105020	冷凝器风扇总成	CONDENSER FAN ASSY	1	
7	BYDF3-8105021	冷凝器风扇上支架胶垫	CUSHION, UPPER BRACKET, CONDENSER FAN	2	
8	BYDF3-8108030	冷凝器排出管总成	EXHAUST HOSE ASSY, CONDENSER	1	

图 5-5

序号 No.	零件编号Part No.	名 称 Description		数量 Qty	备注Re m
		中 文 Chinese	英 文 English		
		1	BYDF3-8108010		
2	BYDF3-8108030	冷凝器排出管总成	EXHAUST HOSE ASSY, CONDENSER	1	
3	BYDF3-8108033	压力开关支架	BRACKET, PRESSURE SWITCH	1	
4	BYDF3-8108039	三态压力开关	THREE-STATE PRESSURE SWITCH	1	
5	BYDF3-8108031	管路塑料卡扣	PLASTIC CLASP,PIPE	1	
6	BYDF3-8108034	管路卡扣支架	BRACKET,PLASTIC CLASP	1	
7	BYDF3-8108035	线束支架	BRACKET, WIRING HARNESS	1	
8	BYDF3-8108014	管路固定夹	FIXED CLAMP,PIPE	1	
9	BYDF3-8108013	压缩机吸入管支架	BRACKET,SUCTION PIPE,CONDENSER	1	





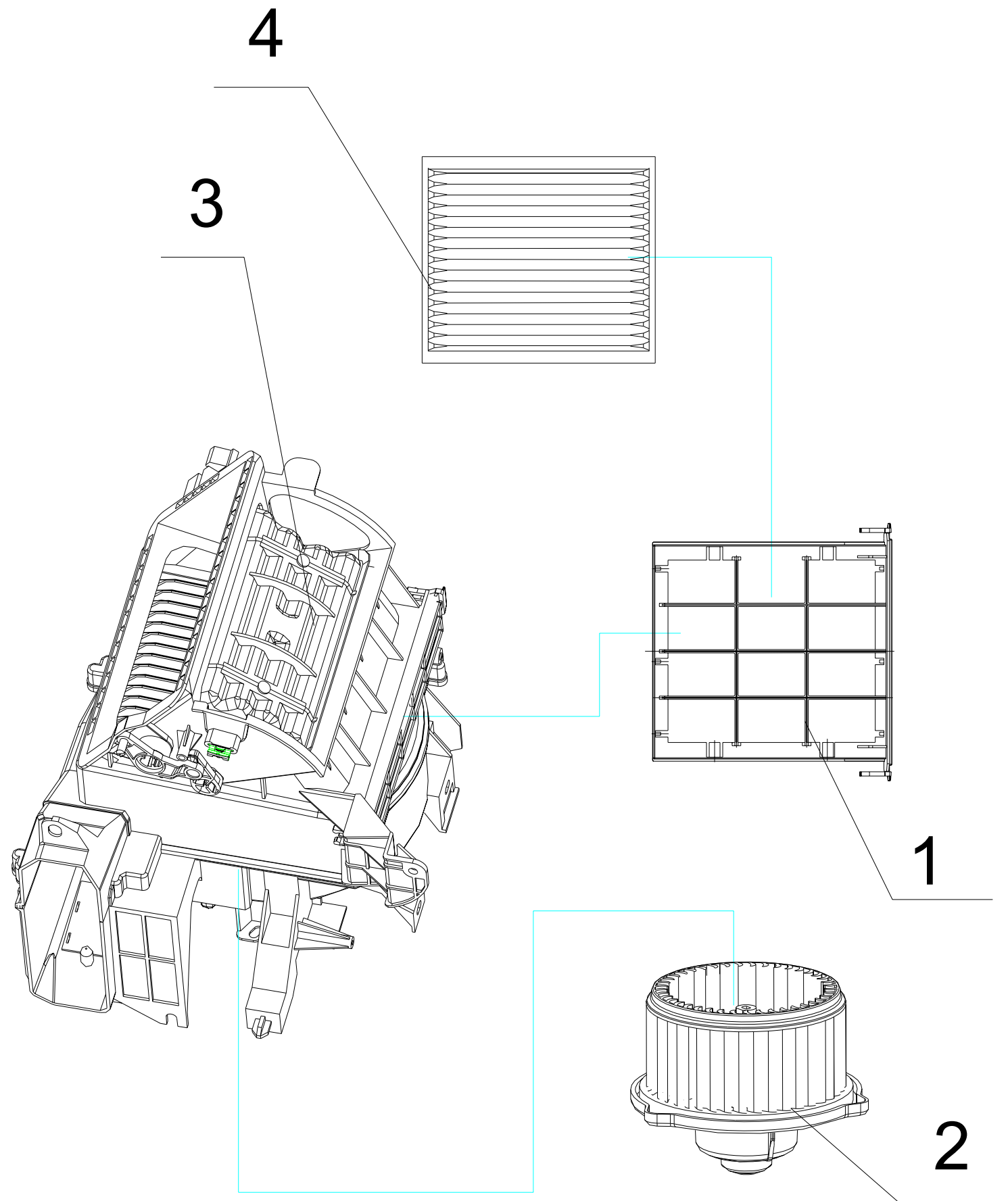


图 5-6

序号 No.	零件编号 Part No.	名称 Description		数量 Qty	备注 Rem
		中文 Chinese	英文 English		
		1	BYDF3-8100116		
2	BYDF3-8101020	鼓风机 BLOWER	1		
3	BYDF3-8100110	鼓风机壳体总成 HOUSING ASSY, BLOWER	1		
4	BYDF3-8121001	滤网 STRAINER	1		

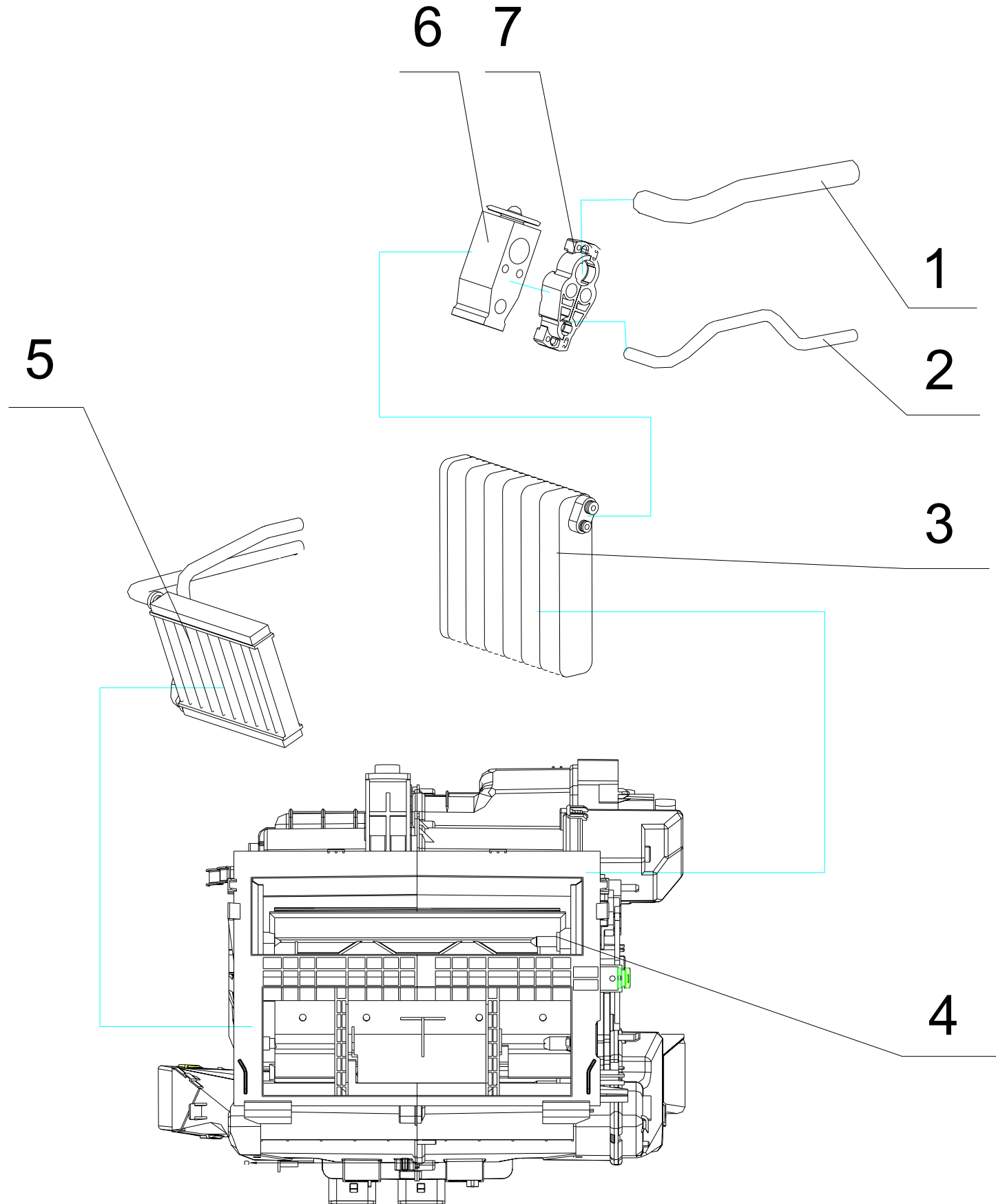


图 5-7

序号 No.	零件编号 Part No.	名称 Description		数量 Qty	备注 Rem
		中文 Chinese	英文 English		
		1	BYDF3-8108050		
2	BYDF3-8108040	蒸发器进口管	INLET PIPE, EVAPORATOR	1	
3	BYDF3-8107000	蒸发器	EVAPORATOR	1	
4	BYDF3-8100120	蒸发器壳体总成	HOUSING ASSY, EVAPORATOR	1	
5	BYDF3-8101010	暖风机	HEATER	1	
6	BYDF3-8107002	膨胀阀	EXPANSION VALVE	1	
7	BYDF3-8100127	固定夹总成	FIXED CLIP ASSY	1	

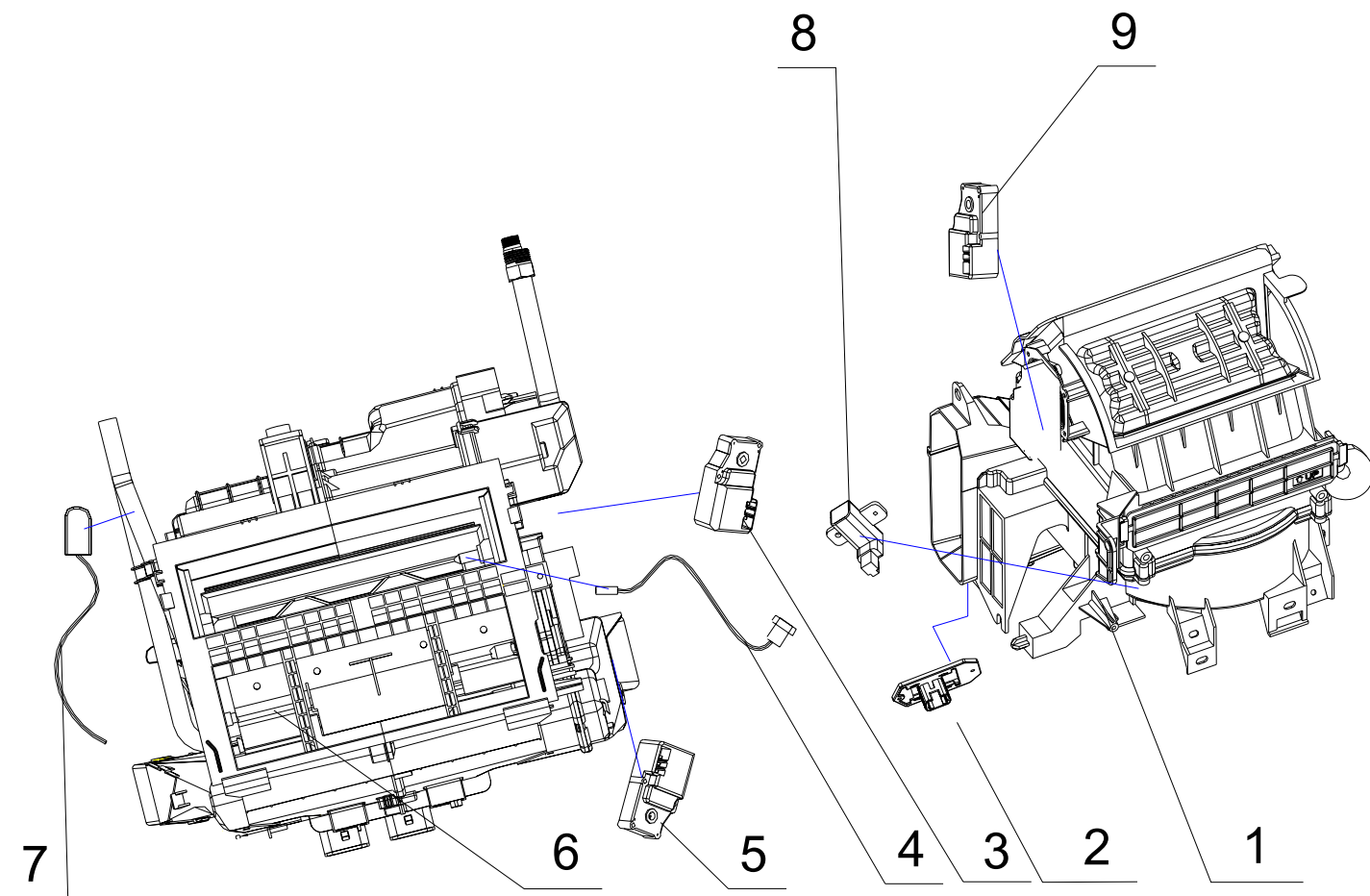


图 5-8

序号 No.	零件编号 Part No.	名称 Description		数量 Qty	备注 Rem
		中文 Chinese	英文 English		
		1	BYDF3-8100110B		
2	BYDF3-3744400	鼓风机调速电阻	AJDUSTING RESISTANCE, BLOWER		
3	BYDF3-3745400B	出风口模式伺服电机	SERVO MOTOR, AIR FLOWER SELECTOR	1	自动空调
4	BYDF3-8114600	蒸发器温度传感器	TEMPERATURE SENSOR, EVAPORATOR	1	
5	BYDF3-3745200B	冷暖伺服电机	SERVO MOTOR, TEMPERATURE SELECTOR	1	自动空调
6	BYDF3-8100120B	蒸发箱体总成	HOUSING ASSY, EVAPORATOR	1	自动空调
7	BYDF3-8114800B	暖风水温传感器	WATER TEMPERATURE SENSOR	1	自动空调
8	BYDF3-7906200B	静音滤波器	NOICE FILTER		
9	BYDF3-3745200B	内外循环伺服电机	SERVO MOTOR,AIR INTAKE SELECTOR	1	自动空调