

Оглавление

2-1	3
2-2	4
2-3	5
2-4	6
2-5	8
2-6	9
2-7	10
2-8	11
2-9	12
2-10	13
2-11	14
2-12	16
2-13	17
2-14	18
2-15	19
2-16	20
2-17.1	21
2-17.2	23
2-18	25
2-19	26
2-20	27
2-21	28
2-22	29
2-23	30
2-24	31

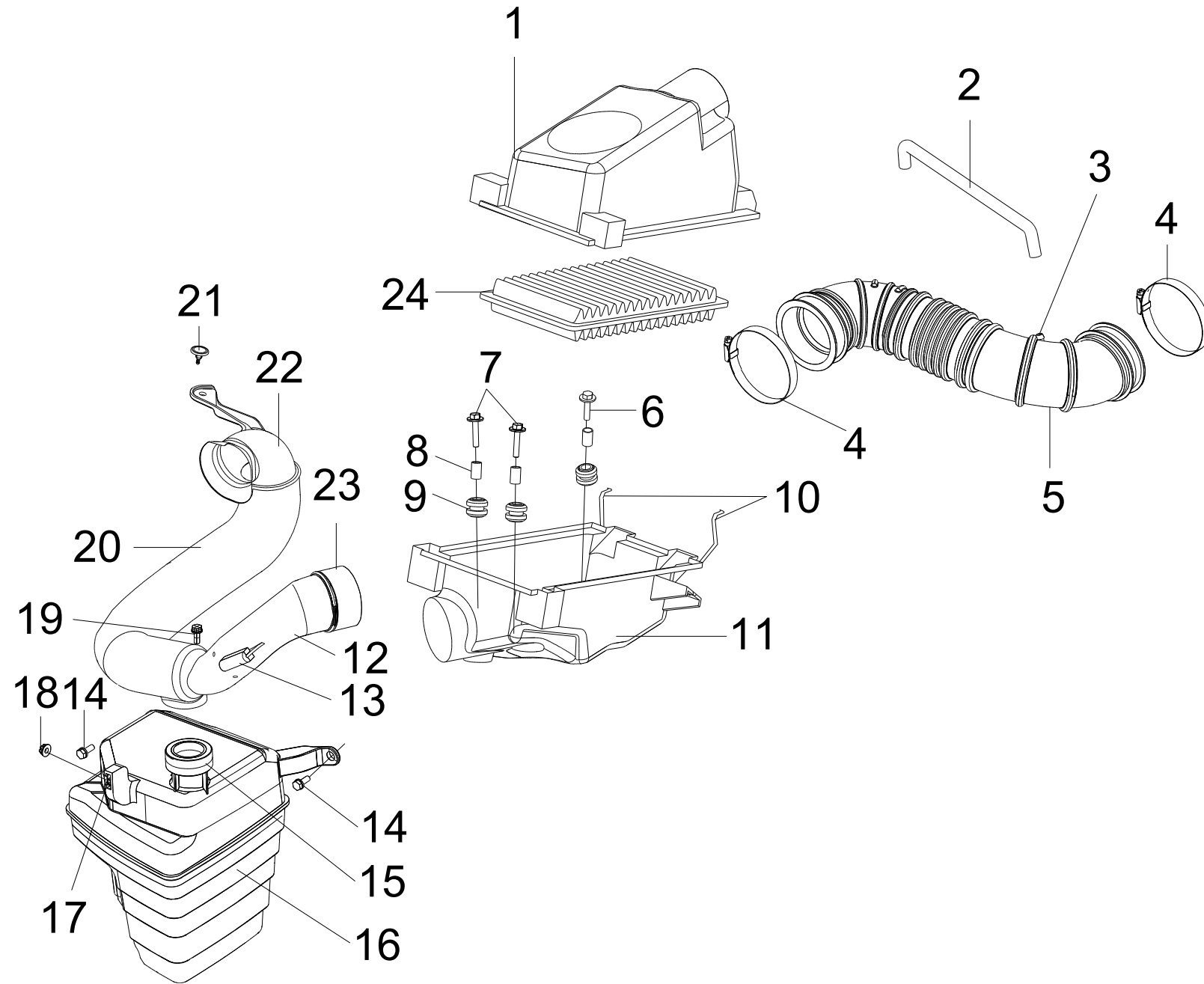


图 2-1

序号No.	零件编号 Part No.	名称 Description		数量 Qty	备注 Rem
		中文 Chinese	英文 English		
1	BYDF3D-1109131	空滤器上箱体	UPPER HOUSING,AIR FILTER	1	
2	BYDF3D-1109203	曲轴箱通风管	VENT PIPE,CRANKCASE	1	
3	BYDF3D-1109202	曲轴箱通风管接头	FITTING, VENT PIPE, CRANKCASE	1	
4	Q67570	蜗杆卡箍	SNAP RING	2	
5	BYDF3D-1109201	进气弯管	AIR INLET ELBOW PIPE	1	
6	Q150B0628-PD	六角组合螺栓 (带大径20小径6垫片)	HEX-BOLT ASSY	1	
7	Q150B0632-PD	六角组合螺栓 (带大径20小径6垫片)	HEX-BOLT ASSY	2	
8	BYDF3-1109136	金属内衬	METALLIC INNER BUSHING	3	
9	BYDF3-1109135	橡胶衬套	RUBBER BUSHING	3	
10	BYDF3-1109134	上下箱体连接卡扣	CONNECTING CLASP	2	
11	BYDF3-1109133	空滤器下箱体	LOWER HOUSING,AIR FILTER	1	
12	BYDF3-1109113	进气管后段	REAR PART, AIR INLET PIPE	1	
13	BYDF3-1109114	进气管泡沫衬垫	FOAM PAD, AIR INLET PIPE	1	
14	Q1400618	六角组合螺栓	HEX-BOLT ASSY	2	
15	BYDF3-1109123	谐振腔接口泡沫护套	FOAM JACKET,RESONATOR	1	
16	BYDF3-1109122	谐振腔本体	RESONATOR	1	
17	BYDF3-1109121	组合螺栓 (M6)	BOLT ASSY	1	
18	Q32006	法兰面螺母	FLANGE NUT	1	
19	Q1400616	六角组合螺栓	HEX-BOLT ASSY	1	
20	BYDF3-1109112	进气管护套	JACKET,AIR INLET PIPE	1	
21	BYDF3-1109116	组合卡扣	COMBINATION CLASP	1	
22	BYDF3-1109111	进气管前段	FRONT PART, AIR INLET PIPE	1	
23	BYDF3-1109115	进气管口泡沫护套	FOAM JACKET,AIR INLET PIPE	1	
24	BYDF3-1109132	空滤器滤芯	CORE, AIR FILTER	1	

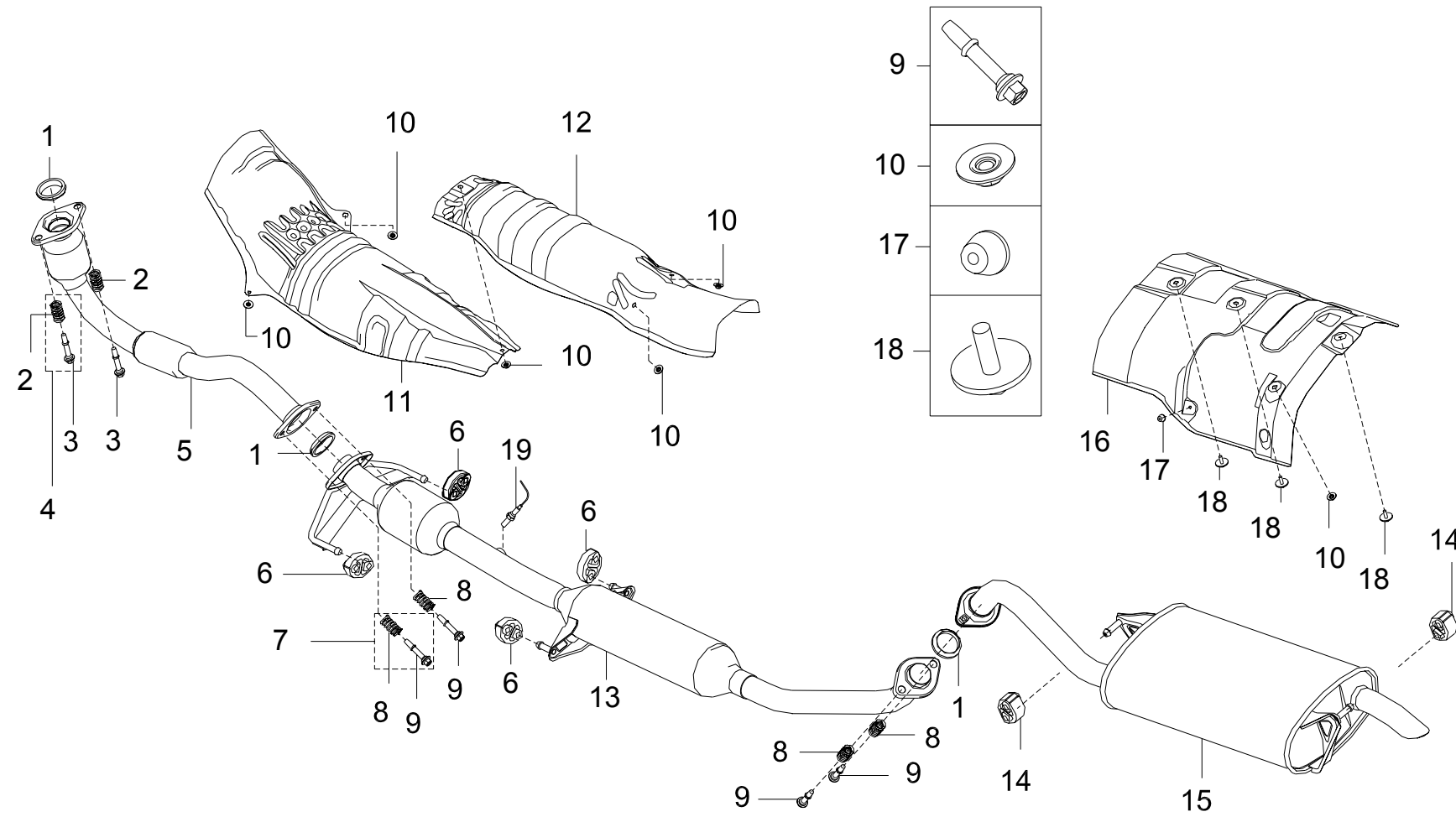


图 2-2

序号 No.	零件编号 Part No.	名称 Description		数量 Qty	备注 Rem
		中文 Chinese	英文 English		
1	BYDF3-1203201	密封圈	SEAL RING	3	
2	BYDF3-1203112	弹簧I (长40)	SPRING I(LENGTH 40)	2	
3	BYDF3-1203111	连接螺栓I (杆长43)	LINKING BOLT I (AVAILABLE LENGTH 43)	2	
4	BYDF3-1203110	弹簧连接螺栓总成I	SPRING LINKING BOLT ASSY I	2	
5	BYDF3D-1203120	前段排气管焊接总成	WELDING ASSY, FRONT EXHAUST PIPE	1	
6	BYDF3-1200110	橡胶吊挂I	RUBBER HANGER I	4	
7	BYDF3-1203310	弹簧连接螺栓总成II	SPRING LINKING BOLT ASSY II	4	
8	BYDF3-1203312	弹簧II (长43)	SPRING II(LENGTH 43)	4	
9	BYDF3-1203311	连接螺栓II (杆长39)	LINKING BOLT II (AVAILABLE LENGTH 39)	4	
10	BYDF3-1208104	组合螺母M6	NUT ASSY M6	6	
11	BYDF3-1208102	中段排气管隔热板I	HEAT INSULATOR I, CENTRAL EXHAUST PIPE	1	
12	BYDF3-1208103	中段排气管隔热板II	HEAT INSULATOR II, CENTRAL EXHAUST PIPE	1	
13	BYDF3-1203220	中段排气管焊接总成	WELDING ASSY, CENTRAL EXHAUST PIPE	1	
14	BYDF3-1200320	橡胶吊挂III	RUBBER HANGER III	2	
15	BYDF3-1203320	后段排气管焊接总成	WELDING ASSY, REAR EXHAUST PIPE	1	
16	BYDF3-1208105	主消声器隔热板	HEAT INSULATOR, MAIN SILENCER	1	
17	BYDF3-1208106	橡胶垫	RUBBER CUSHION	1	
18	Q1400618	六角组合螺栓 M6×18	HEX-BOLT ASSY M6×18	3	
19	BYDF3D-3611100	后氧传感器	REAR OXYGEN SENSOR	1	

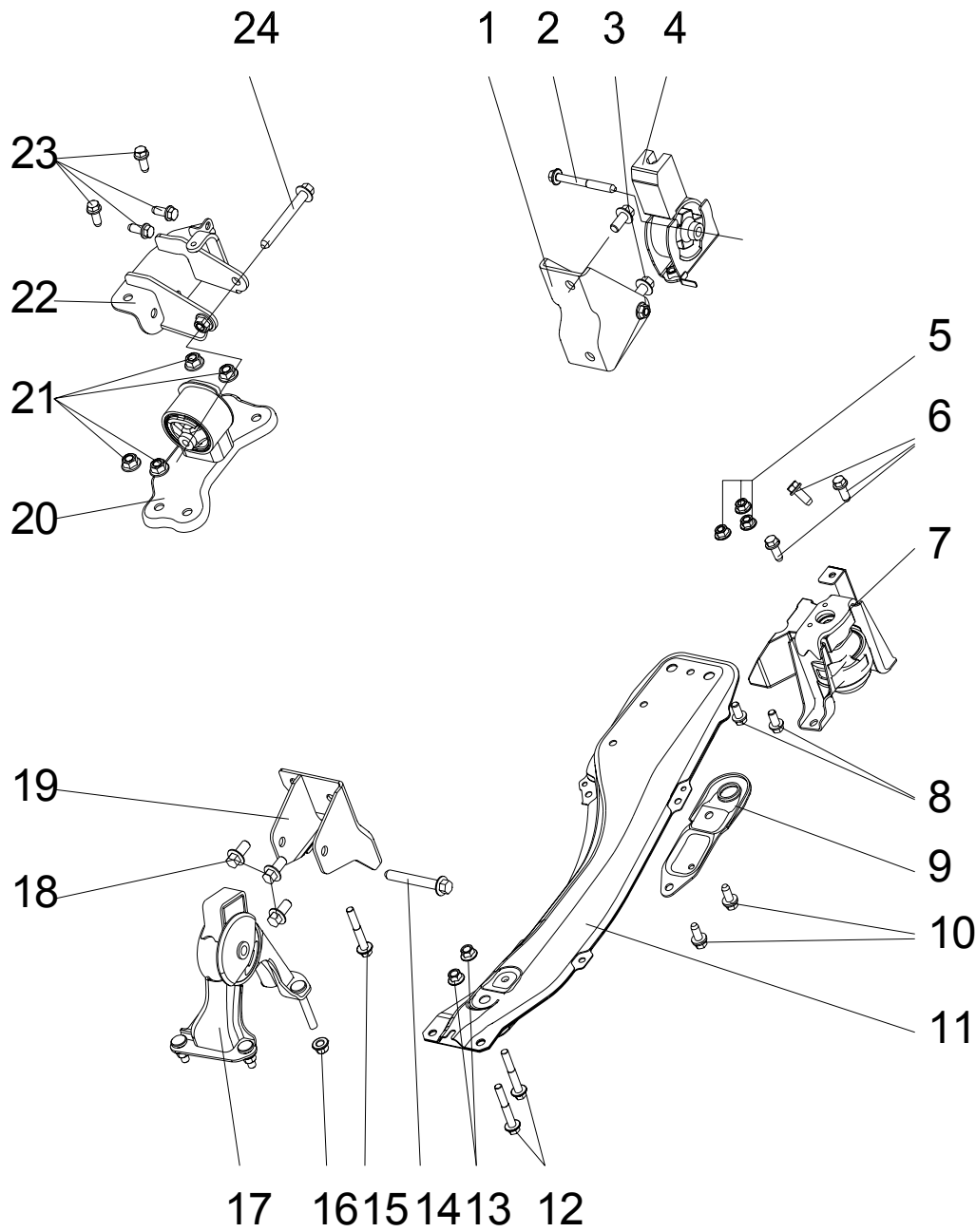


图 2-3



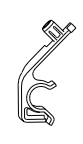





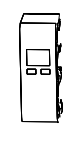
序号 No.	零件编号 Part No.	名称 Description		数量 Qty	备注 Rem
		中文 Chinese	英文 English		
1	BYDF3D-1001130	发动机前悬置安装支架	MOUNTED BRACKET, FRONT SUSPENSION, ENGINE	1	
2	Q1841095 (P1.25-35-TJ-Z)	六角加大法兰面螺栓	HEX-BOLT W/T FLANGE	1	
3	Q1841225(p1.25-TJ)	六角法兰面螺栓(TJ)	HEX-BOLT W/T FLANGE	2	
4	BYDF3D-1001110	发动机前悬置安装支座	FRONT APPENDED MOUNTED BRACE, ENGINE	1	
5	Q32010 (p1.25)	六角法兰面螺母	HEX-NUT W/T FLANGE	3	
6	Q1841025(p1.25-TJ)	六角法兰面螺栓(TJ)	HEX-BOLT W/T FLANGE	3	
7	BYDF3D-1001510	发动机右悬置安装支座	RIGHT APPENDED MOUNTING BRACE, ENGINE	1	
8	Q1841020(p1.25-TJ)	六角法兰面螺栓(TJ)	HEX-BOLT W/T FLANGE	2	
9	BYDF3-1001604	前拖板	FRONT TRAILING PLATE	1	
10	Q1401020 (p1.25)	组合六角螺栓	BOLT	2	
11	BYDF3-1001600	发动机纵梁焊接总成	WELDING ASSY, ENGINE LONGERON	1	
13	Q32010 (p1.25-FZ)	全金属六角法兰面防转螺母	HEX-NUT W/T FLANGE	2	
14	Q1841290 (p1.25-35-TJ-Z)	六角法兰面螺栓	HEX-BOLT W/T FLANGE	1	
15	Q1841060 (P1.25-30-TJ)	六角法兰面螺栓(TJ)	HEX-BOLT W/T FLANGE	1	
16	Q33010 (p1.25)	全金属六角法兰面锁紧螺母	HEX-NUT W/T FLANGE	3	
17	BYDF3D-1001210	发动机后悬置安装支座	REAR APPENDED MOUNTED BRACE, ENGINE	1	
18	Q1841225 (p1.25-TJ)	六角法兰面螺栓(TJ)	HEX-BOLT W/T FLANGE	3	
19	BYDF3D-1001230	发动机后悬置安装支架	MOUNTED BRACKET, REAR SUSPENSION, ENGINE	1	
20	BYDF3D-1001410	发动机左悬置安装支座	MOUNTED BRACE, LEFT SUSPENSION, ENGINE	1	
21	Q32012 (p1.25)	六角法兰面螺母	HEX-NUT W/T FLANGE	4	
22	BYDF3D-1001430	发动机左悬置安装支架	MOUNTED BRACKET, LEFT SUSPENSION, ENGINE	1	
23	Q1841025(p1.25-TJ)	六角法兰面组合螺栓(TJ)	HEX-BOLT W/T FLANGE	4	
24	Q1841095 (P1.25-35-TJ-Z)	六角加大法兰面螺栓	HEX-BOLT W/T FLANGE	1	

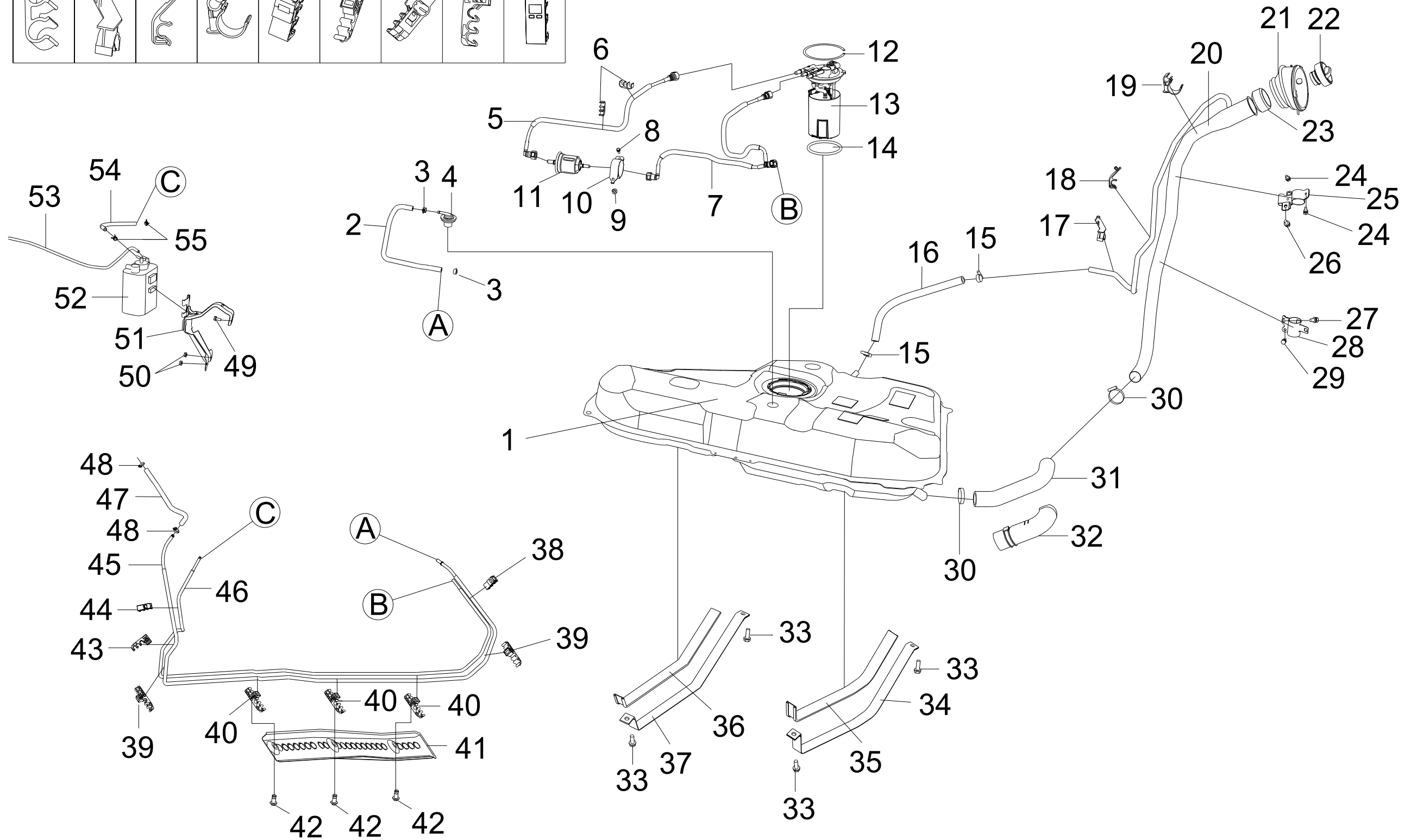
图 2-4

序号 No.	零件编号 Part No.	名称 Description		数量 Qty	备注 Rem
		中文 Chinese	英文 English		
1	BYDF3-1101100	燃油箱本体总成	FUEL TANK ASSY	1	
2	BYDF3-1104301	燃油蒸气排放软管	EXHAUST HOSE, FUEL VAPOR	1	
3	Q673B13	弹性卡箍	SPRING SNAP RING	2	
4	BYDF3-1101500	防侧倾阀总成	ANTI-TILT VALVE ASSY	1	
5	BYDF3-1104100	进油软管I总成	HOSEI ASSY, FUEL INLET	1	
6	BYDF3-1104017	两孔管夹	TWO-HOLE CLAMP	2	
7	BYDF3-1104200	进油软管II总成	HOSE II ASSY, FUEL INLET	1	
8	Q1460516	组合六角螺栓	HEX-BOLT ASSY	1	
9	Q1460620	组合六角螺栓	HEX-BOLT ASSY	1	
10	BYDF3-1105120	燃油滤清器支架	BRACKET, FUEL FILTER	1	
11	BYDF3-1105110	燃油滤清器	FUEL FILTER	1	
12	BYDF3-1101201	油泵弹性挡圈	SPRING RETAINER RING, OIL PUMP	1	
13	BYDF3D- 3767100	整体式电动燃油泵	ELECTRIC FUEL PUMP	1	
14	BYDF3-1101202	油泵O型密封圈	O-SHAPE GASKET, FUEL PUMP	1	
15	Q67522	蜗杆卡箍	WORM SNAP RING	2	
16	BYDF3-1100207	加油出气软管	VENTILATING HOSE	1	
17	BYDF3-1100204	加油出气管支架II	BRACKET II, VENTILATING HOSE	1	
18	BYDF3-1100203	加油出气管支架I	BRACKET I, VENTILATING HOSE	1	
19	BYDF3-1100202	两孔管夹	TWO-HOLE CLAMP	1	
20	BYDF3-1100210	加油硬管焊接总成	WELDING ASSY, FUEL PIPE	1	
21	BYDF3-1100101	加油口护罩	SHIELD, FUEL INLET PORT	1	
22	BYDF3-1100110	加油口盖总成	FUEL INLET CAP ASSY	1	
23	BYDF3-1100201	加油管口塑料护套	PLASTIC SHIELD, FUEL INLET PORT	1	
24	Q1460616	组合六角螺栓	HEX-BOLT ASSY	2	
25	BYDF3-1100221	加油硬管支架I	BRACKET I, FUEL INLET PIPE	1	
26	Q1400818	组合六角螺栓	HEX-BOLT ASSY	1	
27	Q1400818	组合六角螺栓	HEX-BOLT ASSY	1	
28	BYDF3-1100231	加油硬管支架II	BRACKET II, FUEL INLET PIPE	1	
29	Q1460616	组合六角螺栓	HEX-BOLT ASSY	1	
30	Q67545	蜗杆卡箍	WORM SNAP RING	2	
31	BYDF3-1100205	加油软管	FUEL INLET HOSE	1	
32	BYDF3-1100206	加油软管护套	SHIELD, FUEL INLET HOSE	1	
33	Q1401030	六角组合螺栓	HEX-BOLT ASSY	4	
34	BYDF3-1101401	燃油箱固定带II	FIXED STRAP II, FUEL TANK	1	
35	BYDF3-1101402	固定带防护垫II	PROTECTED CUSHION II, FIXED STRAP	1	

图 2-4

序号 No.	零件编号 Part No.	名称 Description		数量 Qty	备注 Rem
		中文 Chinese	英文 English		
36	BYDF3-1101302	固定带防护垫I	PROTECTED CUSHION I, FIXED STRAP	1	
37	BYDF3-1101301	燃油箱固定带I	FIXED STRAP I, FUEL TANK	1	
38	BYDF3-1104012	三孔管夹I	THREE-HOLE CLAMP I	1	
39	BYDF3-1104013	五孔管夹	FIVE-HOLE CLAMP	2	
40	BYDF3-1104019	五孔管夹(下)	FIVE-HOLE CLAMP (LOWER)	3	
41	BYDF3-1104018	管路护板	SHIELD, FUEL PIPE	1	
42	BYDF3-1104016	塑料螺母	PLASTIC NUT	3	
43	BYDF3-1104015	三孔管夹III	THREE-CLAMP III	1	
44	BYDF3-1104014	三孔管夹II	THREE-CLAMP II	1	
45	BYDF3-1104170	进油硬管	FUEL INLET PIPE	1	
46	BYDF3-1104310	燃油蒸气排放硬管	EXHAUST PIPE, FUEL VAPOR	1	
47	BYDF3D- 1104181	进油软管III	FUEL INLET HOSE III	1	
48	Q675B12	蜗杆卡箍	WORM SNAP RING	2	
49	Q1400616	六角组合螺栓	HEX-BOLT ASSY	1	
50	Q32006	法兰盘螺母	FLANGE NUT	2	
51	BYDF3-1130110	炭罐支架	BRACKET, CHARCOAL CANISTER	1	
52	BYDF3-1130100	活性炭罐总成	CHARCOAL CANISTER ASSY	1	
53	BYDF3D- 1130012	连接软管	OUTLET HOSE, CHARCOAL CANISTER	1	
54	BYDF3-1130011	连接软管	INLET HOSE, CHARCOAL CANISTER	1	
55	Q673B09	弹性卡箍	SPRING SNAP RING	2	

6	17	18	19	38	39	40	43	44
								



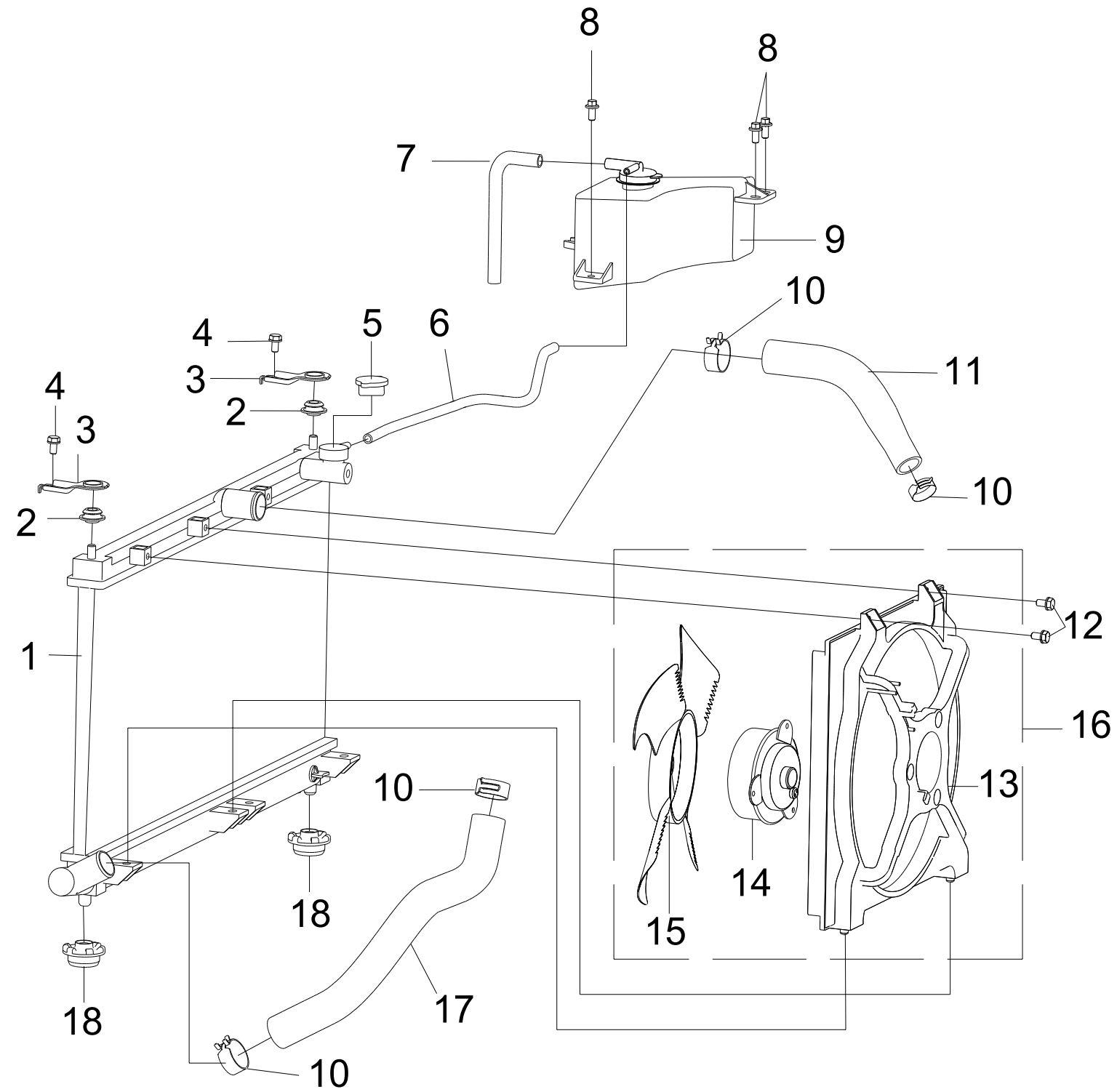


图 2-5

序号 No.	零件编号 Part No.	名称 Description		数量 Qty	备注 Rem
		中文 Chinese	英文 English		
1	BYDF3-1301100	散热器总成	RADIATOR ASSY	1	
2	BYDF3-1302102	散热器上悬置橡胶衬套	UPPER RUBBER BUSHER,RADIATO R	2	
3	BYDF3-1302101	散热器上安装支架	UPPER MOUNTED BRACKET,RADIAT OR	2	
4	Q1400816	六角组合螺栓 (镀黑锌)	HEX-BOLT ASSY	2	
5	BYDF3-1304110	散热器盖	RADIATOR COVER	1	
6	BYDF3-1311101	进水管	WATER INLET HOSE	1	
7	BYDF3-1311102	通气管	VENTILATE HOSE	1	
8	Q1840816	法兰面螺栓 (镀黑锌)	HEX-BOLT W/T FLANGE	3	
9	BYDF3-1311100	溢水壶总成	RESERVOIR ASSY	1	
10	Q67645	蜗杆卡箍	WORM SNAP RING	4	
11	BYDF3D-1303011	散热器进水软管	WATER INLET HOSE, RADIATOR	1	
12	Q1400620	六角组合螺栓 (带φ18 的垫片镀黑锌)	HEX-BOLT ASSY	2	
13	BYDF3-1308100	电子风扇总成	COOLING FAN ASSY	1	
14	BYDF3-1308101	护风罩组件	COVER COMP	1	
15	BYDF3-3783100	冷却风扇电机	COOLING FAN MOTOR	1	
16	BYDF3-1308102	扇叶	BLADE	1	
17	BYDF3D-1303012	散热器出水软管	WATER OUTLET HOSE, RADIATOR	1	
18	BYDF3-1302011	散热器下悬置橡胶衬套	LOWER RUBBER BUSHER, RADIATOR	2	

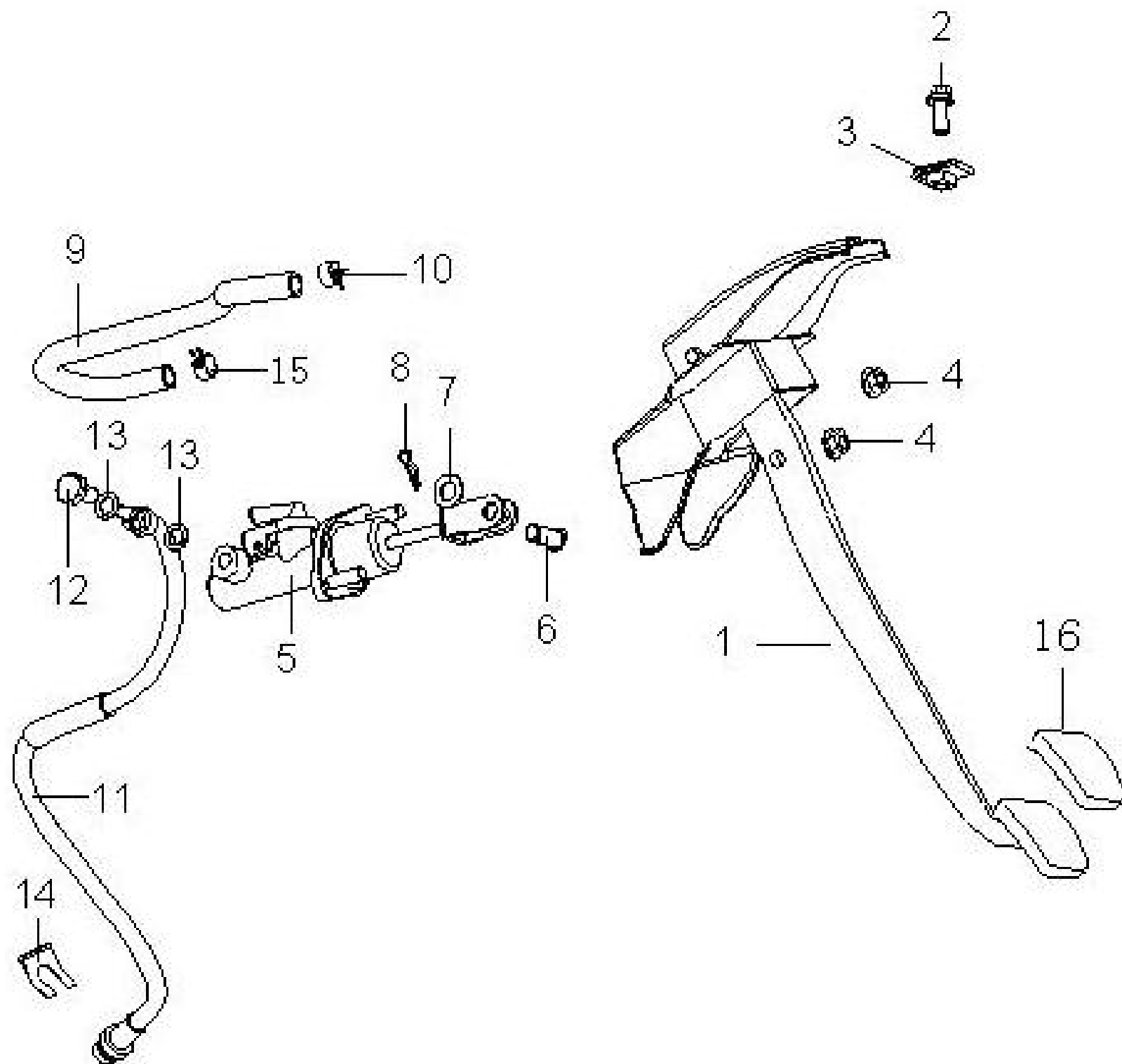


图 2-6

序号 No.	零件编号 Part No.	名称 Description		数量 Qty	备注 Rem
		中文 Chinese	英文 English		
1	BYDF3-1602100	离合踏板支架总成	BRACKET ASSY, CLUTCH PEDAL	1	
2	Q1840820	组合螺栓	COMBINATION BOLT	1	
3	BYDF3-3504010	夹片及方形焊接螺母M8	CLIP & WELDING NUT	1	
4	Q32008	六角螺母	HEX-NUT	2	
5	BYDF3-1608100	离合总泵	CLUTCH PUMP	1	
6	Q5101024	销轴	PIN SHAFT	1	
7	Q40110	平垫片	FLAT WASHER	1	
8	Q50110	锁销	LOCKED PIN	1	
9	BYDF3-1607100	离合泵进油管	FUEL INLET HOSE, CLUTCH PUMP	1	
10	Q67616	卡箍	SNAP RING	1	
11	BYDF3D-1607200	离合高压出油软管	FUEL OUTLET HOSE, CLUTCH HIGH PRESSURE OIL	1	
12	BYDF3-1607201	空心螺栓	HOLLOW BOLT	1	
13	BYDF3-1607202	紫铜垫圈	COPPER GASKET	2	
14	BYD624-1607012	E型卡	E-SHAPE CLIP	1	
15	Q673B13	卡箍	SNAP RING	1	
16	BYDF3-3504002	制动踏板胶垫	RUBBER PAD, BRAKING PEDAL	1	

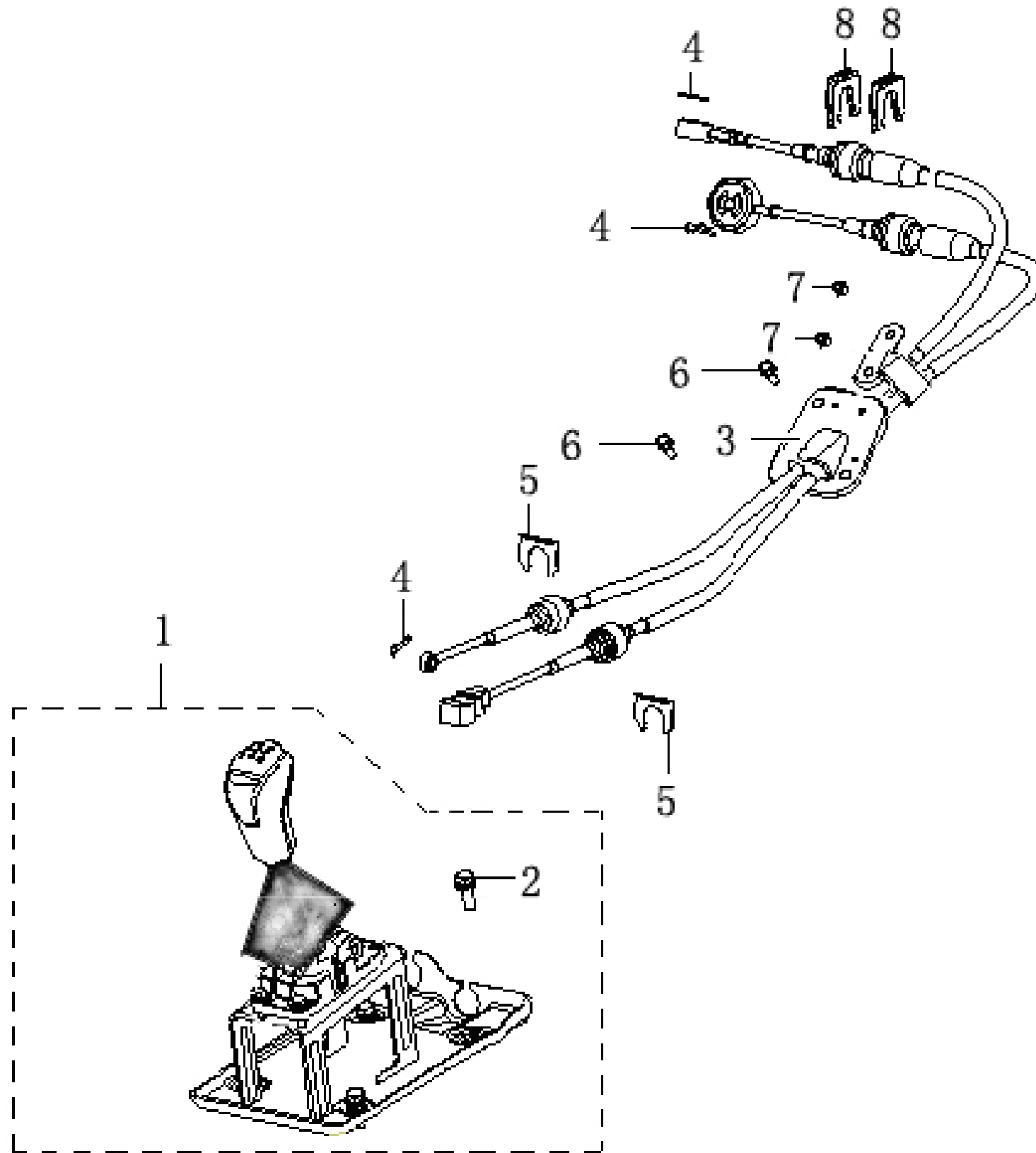


图 2-7

序号 No.	零件编号 Part No.	名称 Description		数量 Qty	备注 Rem
		中文 Chinese	英文 English		
1	BYDF3D-1703100	变速换挡操纵总成	SHIFTY CONTROL ASSY	1	
2	Q1460825	组合螺栓	COMBINATION BOLT	4	
3	BYDF3D-1703200	变速换挡拉索总成	GEAR SHIFT CABLE ASSY	1	
4	Q50108	锁销	LOCKED PIN	3	
5	BYDF3D-1703104	E型卡片	E-SHAPE CLAMP	2	
6	Q1400616	六角组合螺栓	HEX-BOLT ASSY	2	
7	Q33206	全金属六角锁紧螺母	HEX-BOLT	2	
8	BYDF3-1703106	弹簧卡片	SPRING CLIP	2	

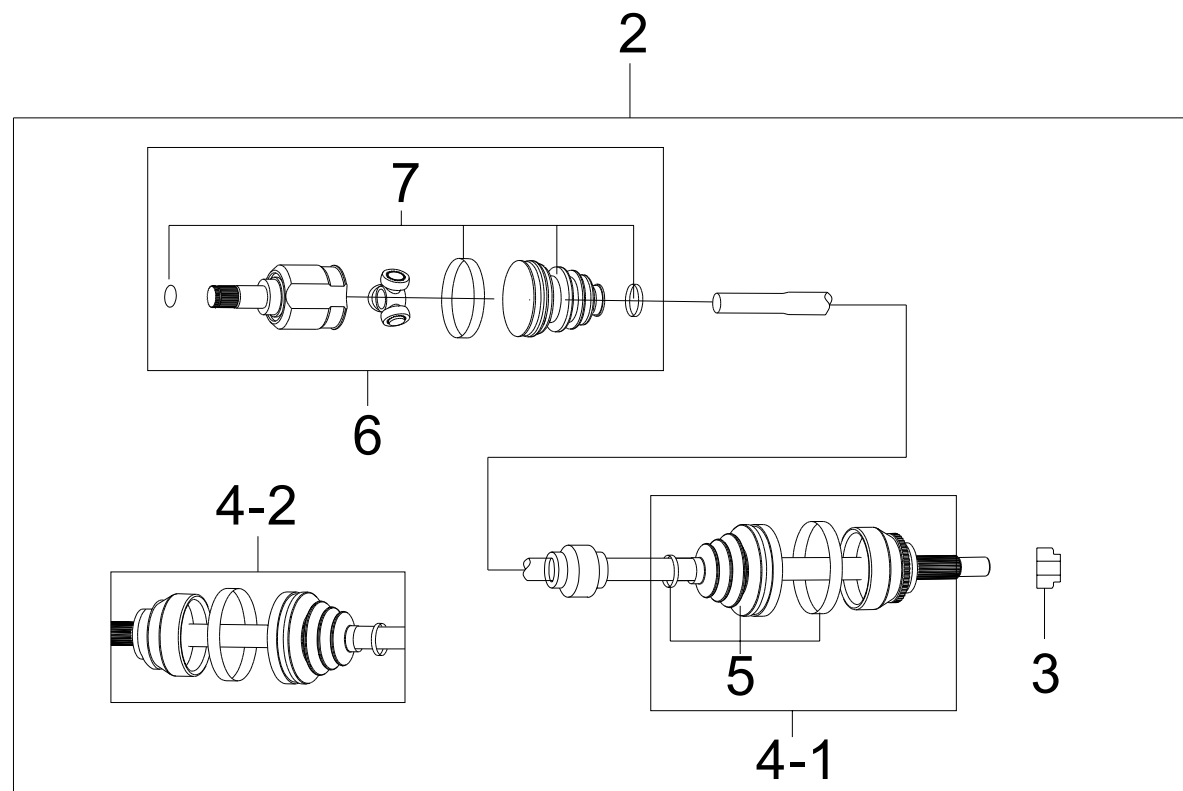
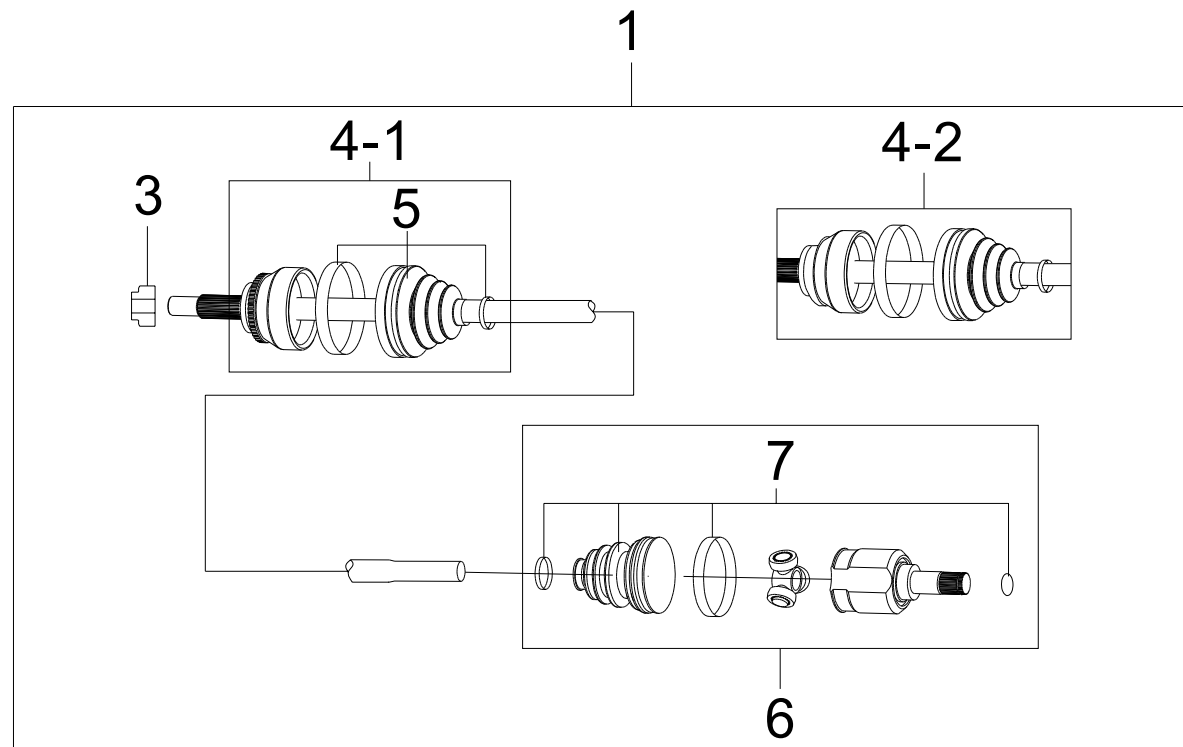


图 2-8

序号 No.	零件编号 Part No.	名称 Description		数量 Qty	备注 Rem
		中文 Chinese	英文 English		
1	BYDF3D-2203100	左传动轴总成	DRIVING SHAFT ASSY,L	1	
	BYDF3D-2203100C	左传动轴总成	DRIVING SHAFT ASSY,L	1	经济型
2	BYDF3D-2203200	右传动轴总成	DRIVING SHAFT ASSY,R	1	
	BYDF3D-2203200C	右传动轴总成	DRIVING SHAFT ASSY,R	1	经济型
3	BYDF3-2203011	传动轴螺母	DRIVING SHAFT NUT	2	
4-1	BYDF3-2203012	外球笼	OUTER CLAMP & DUST COVER SUB-ASSY	2	
4-2	BYDF3-2203012C	外球笼	OUTER CLAMP & DUST COVER SUB-ASSY	2	经济型
5	BYDF3-2203013	外修理包	OUTER REPAIR ASSY	2	
6	BYDF3-2203014	内球笼	INNER CLAMP & DUST COVER SUB-ASSY	2	
7	BYDF3-2203015	内修理包	INNER REPAIR ASSY	2	

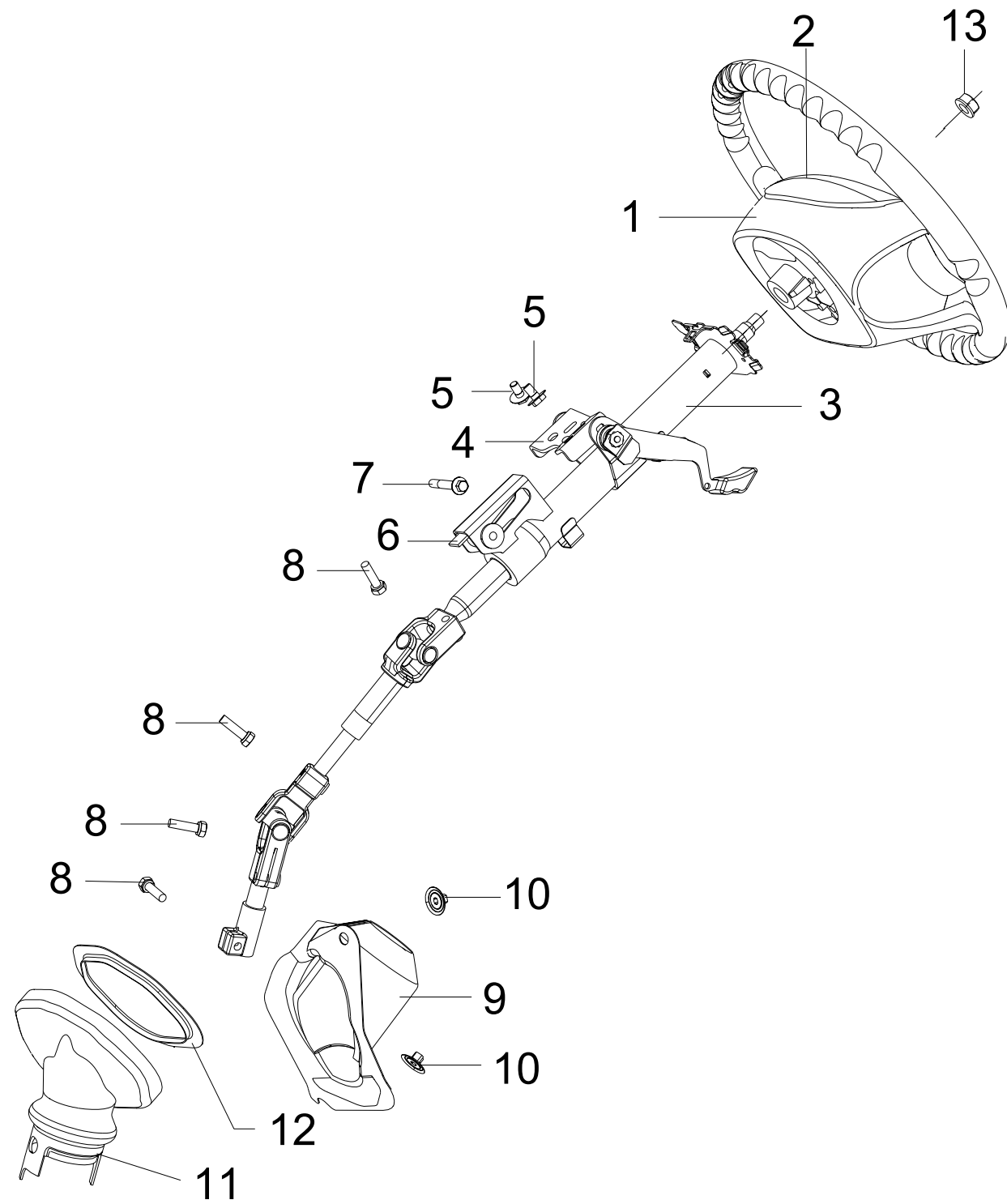


图 2-9

序号 No.	零件编号 Part No.	名称 Description		数量 Qty	备注 Rem
		中文 Chinese	英文 English		
1	BYDF3-3402000	方向盘总成	STEERING WHEEL ASSY	1	尊贵型
	BYDF3-3402000A	方向盘总成(皮)			
	BYDF3-3402000B	方向盘总成(皮木)			
2	BYDF3-3402040C	驾驶员喇叭机构模块	HORN MECHANISM MODULE	1	经济型
3	BYDF3-3404000	转向管柱及万向节总成	STEERING COLUMN AND UNIVERSAL JOINT ASSY	1	
4	BYDF3-3404020	调节机构总成	TILT MACHANISM ASSY	1	
5	Q150B0820	六角螺栓	HEX-BOLT	2	
6	BYDF3-3404040	安装支架	MOUNTED BRACKET	1	
7	Q1840855	六角法兰盘螺栓	HEX-BOLT W/T FLANGE	1	
8	Q1420830	六角组合螺栓	HEX-BOLT ASSY	4	
9	BYDF3-3404012	转向管柱及万向节护罩	SHIELD,STEERING COLUMN AND UNIVERSAL JOINT	1	
10	BYDF3-3404014	塑料卡	PLASTIC CLIP	2	
11	BYDF3-3412021	防尘罩	BOOT	1	
12	BYDF3-3412022	防尘罩固定骨架	FIXED FRAME, BOOT	1	
13	Q32012T13F2	法兰盘紧固螺母	FLANGE LOCKED NUT	1	

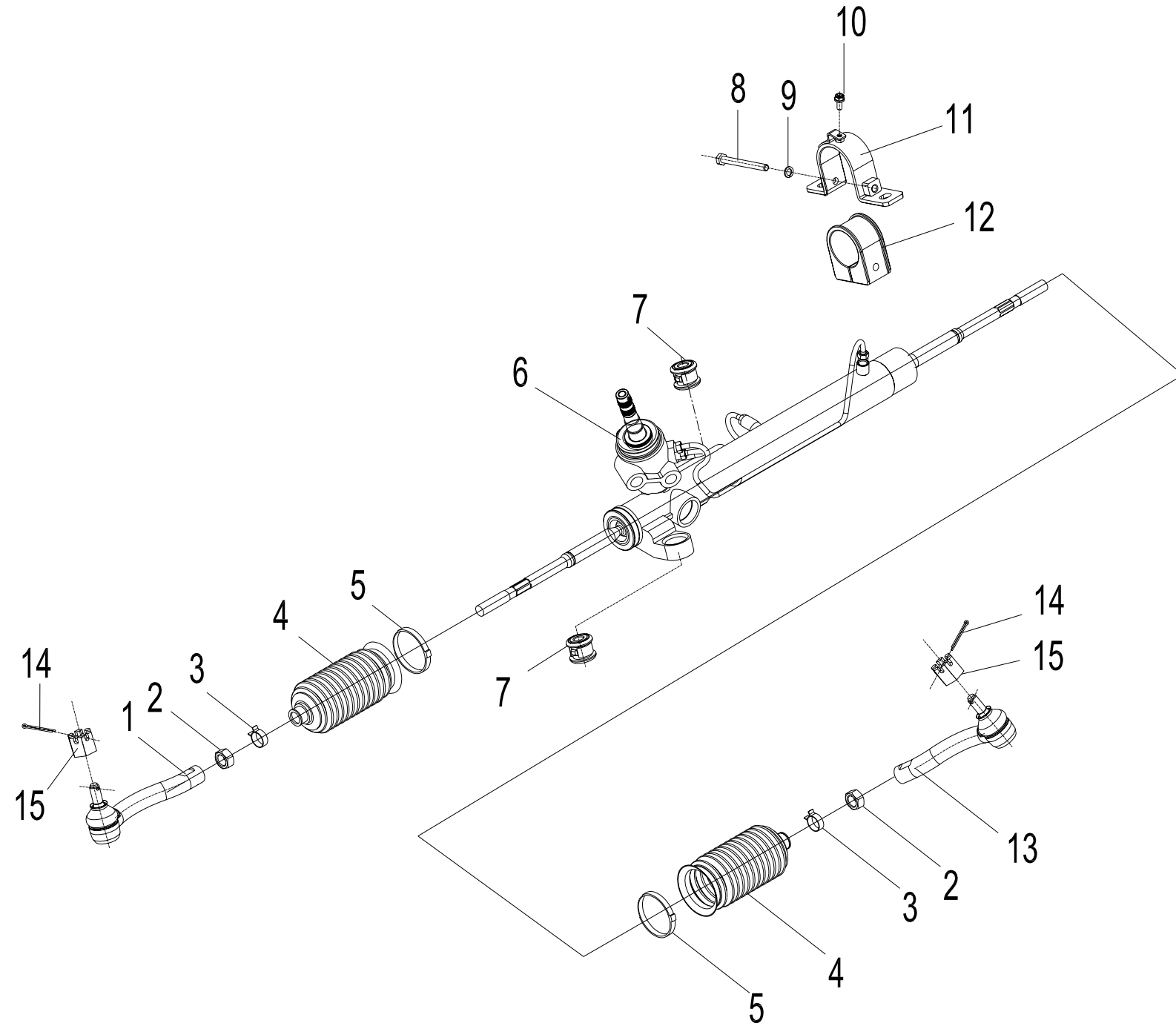


图 2-10

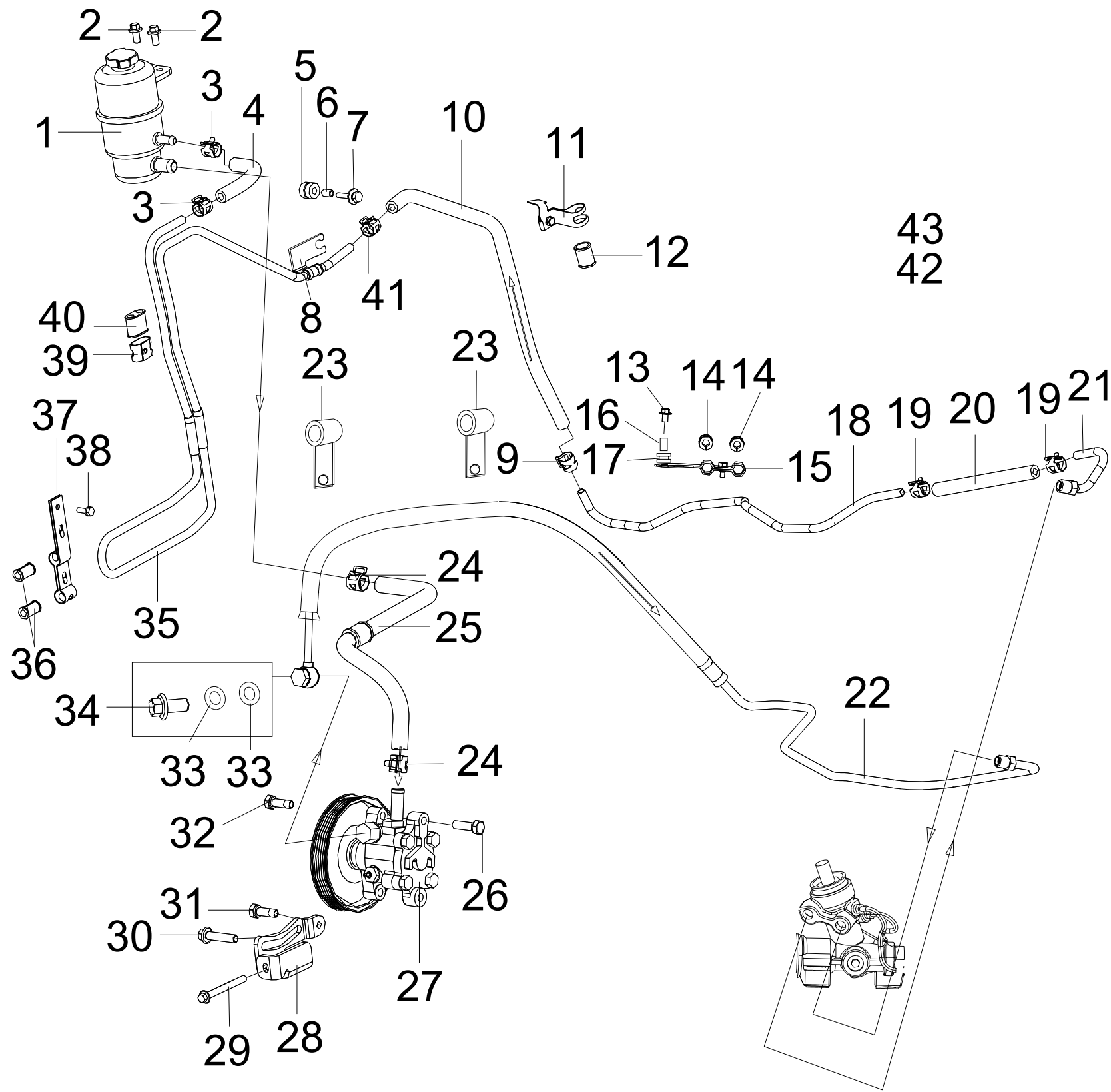
序号 No.	零件编号 Part No.	名称 Description		数量 Qty	备注 Rem
		中文 Chinese	英文 English		
		1	BYDF3-3401010		
2	BYDF3-3401011	拉杆锁紧螺母	ROD LOCKED NUT	2	
3	BYDF3-3401012	卡箍	SNAP RING	2	
4	BYDF3-3401030	齿条防护罩	RACK SHIELD	2	
5	BYDF3-3401031	单耳无级卡箍	SNAP RING	2	
6	BYDF3-3401000	动力转向器带横拉杆总成	POWER REDIRECTOR & LATERAL PULL ROD ASSY	2	
7	BYDF3-3401103	橡胶衬垫	RUBBER GASKET	4	
8	BYDF3-3401071	右支架锁紧螺栓	LOCKED BOLT	1	
9	BYDF3-3401072	弹簧垫圈	SPRING GASKET	1	
10	BYDF3-3401073	六角头螺栓和平垫圈组合件	HEX-BOLT & FLAT GASKET COMP	1	
11	BYDF3-3401070	右支架总成	BRACKET ASSY,R	1	
12	BYDF3-3401074	右支架衬套	BRACKET BUSHER,R	1	
13	BYDF3-3401020	外球节总成 (右)	OUTER BALL KNUCKLE (R)	1	
14	Q5003230	开口销	COTTER PIN	2	
15	Q381B12	开槽六角螺母	NOTCH HEX-NUT	2	

图 2-11

序号 No.	零件编号 Part No.	名称 Description		数量 Qty	备注 Rem
		中文 Chinese	英文 English		
1	BYDF3-3408100	动力转向贮油罐总成	OIL RESERVOIR ASSY, POWER REDIRECTOR	1	
2	Q1840816	法兰面螺栓 (镀黑锌)	FLANGE BOLT	2	
3	Q675B155	蜗杆卡箍	SNAP RING	2	
4	BYDF3-3406208	回油软管	OIL RETURNING HOSE	1	
5	BYDF3-3406211	专用橡胶衬套	SPECIAL RUBBER BUSHING	1	
6	BYDF3-3406212	衬套	BUSHING	1	
7	Q1460632-PD	六角组合螺栓	HEX-BOLT ASSY	1	
8	BYDF3-3406209	双管夹 (带安装片)	TWO-HOLE CLAMP	1	
9	Q675B155	蜗杆卡箍	SNAP RING	1	
10	BYDF3-3406205	长回油软管	LONG OIL RETURNING HOSE	1	
11	BYDF3-3406218	长回油软管固定支架	FIXED BRACKET, LONG OIL RETURNING HOSE	1	
12	BYDF3-3406219	橡胶衬套	RUBBER BUSHING	1	
13	Q150B0626	螺栓	BOLT	1	
14	BYDF3-3406223	橡胶衬套	RUBBER BUSHING	2	
15	BYDF3-3406222	双管管夹	TWO-HOLE CLAMP	1	
16	BYDF3-3406226	钢套	STEEL BUSHING	1	
17	BYDF3-3406225	橡胶衬套	RUBBER BUSHING	1	
18	BYDF3-3406204	长回油硬管	LONG OIL RETURNING PIPE	1	
19	OTK154155	单耳内衬环卡箍	MONAURAL SNAP RING	2	
20	BYDF3-3406202	短回油软管	SHORT OIL RETURNING HOSE	1	
21	BYDF3-3406201	短回油硬管	SHORT OIL RETURNING PIPE	1	

图 2-11

序号 No.	零件编号 Part No.	名称 Description		数量 Qty	备注 Rem
		中文 Chinese	英文 English		
22	BYDF3D-3406100	进油管总成	FUEL INLET HOSE ASSY	1	
23	BYDF3-3406131	进油软管固定支架	FIXED BRACKET, FUEL INLET HOSE	2	
24	Q675B185	蜗杆卡箍	SNAP RING	2	
25	BYDF3D-3406011	回油软管 (贮油罐与油泵连)	OIL RETURNING HOSE	1	
26	Q1421035	组合螺栓	COMBINATION BOLT	1	
27	BYDF3-3407000	转向油泵总成	STEERING PUMP ASSY	1	
28	BYDF3D-3412010	油泵张紧支架总成	ADJUSTING BRACKET ASSY, FUEL PUMP	1	
29	Q1840880	法兰面螺栓	FLANGE BOLT	1	
30	Q1840845	法兰面螺栓	FLANGE BOLT	1	
31	Q1421025	组合螺栓	COMBINATION BOLT	1	
32	Q1421030	组合螺栓	COMBINATION BOLT	1	
33	BYDF3-3406102	紫铜垫圈	COPPER GASKET	2	
34	BYDF3-3406101	空心螺栓	HOLLOW BOLT	1	
35	BYDF3-3406206	回油冷却管硬管	COOLING OIL RETURNING PIPE	1	
36	BYDF3-3406215	橡胶衬套	RUBBER BUSHING	2	
37	BYDF3-3406214	长双管管夹	LONG TWO-HOLE CLAMP	1	
38	Q1400616	螺栓	BOLT	1	
39	BYDF3-3406216	短双管管夹	SHORT TWO-HOLE CLAMP	1	
40	BYDF3-3406217	衬套	BUSHING	2	
41	OTK154155	单耳内衬环卡箍	MONAURAL SNAP RING	1	



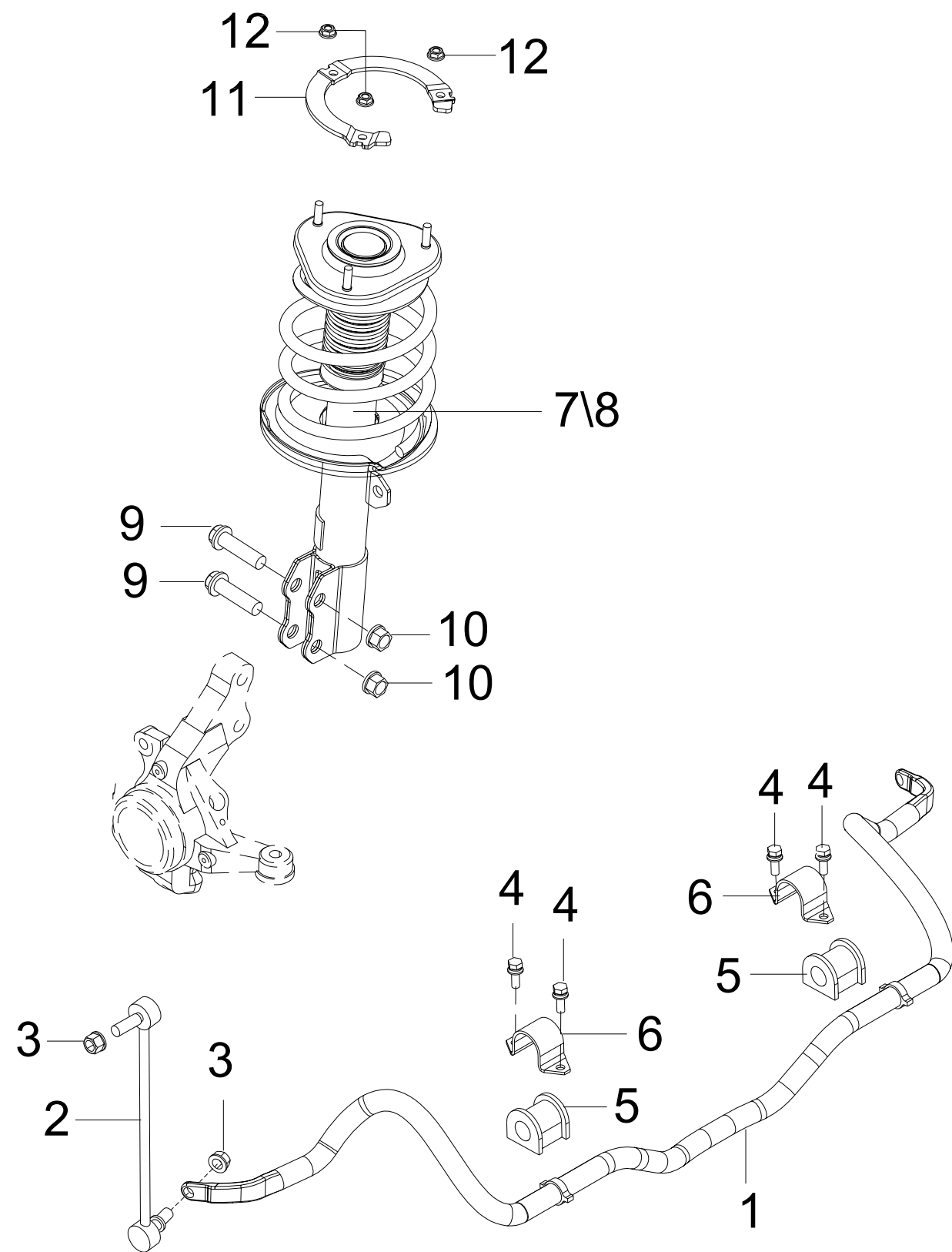


图 2-12

序号 No.	零件编号 Part No.	名称 Description		数量 Qty	备注 Rem
		中文 Chinese	英文 English		
1	BYDF3-2906101	前横向稳定杆	FRONT STABILIZER BAR	1	
2	BYDF3-2906110	横向稳定杆拉杆及球头总成	STABILIZER BAR PULL ROD & BALL HEAD ASSY	2	
3	Q33012(p1.25)	法兰盘螺母	FLANGE NUT	4	
4	Q1400825	六角组合螺栓	HEX-BOLT ASSY	4	
5	BYDF3-2906103	横向稳定杆压板衬套	CLIP BUSHING, STABILIZER BAR	2	
6	BYDF3-2906102	横向稳定杆压板	CLIP, STABILIZER BAR	2	
7	BYDF3-2905100	左前减振器总成	FRONT SHOCK ABSORBER,L	1	
8	BYDF3-2905200	右前减振器总成	FRONT SHOCK ABSORBER ,R	1	
9	Q1841555 (p1.5-30-TJ)	法兰盘螺栓	FLANGE BOLT	4	
10	Q32015(p1.5)	六角法兰盘螺母	HEX-NUT W/T FLANGE	4	
11	BYDF3-2905102	螺母压板	NUT CLIP	2	
12	Q33008	锁紧螺母	LOCKED NUT	6	

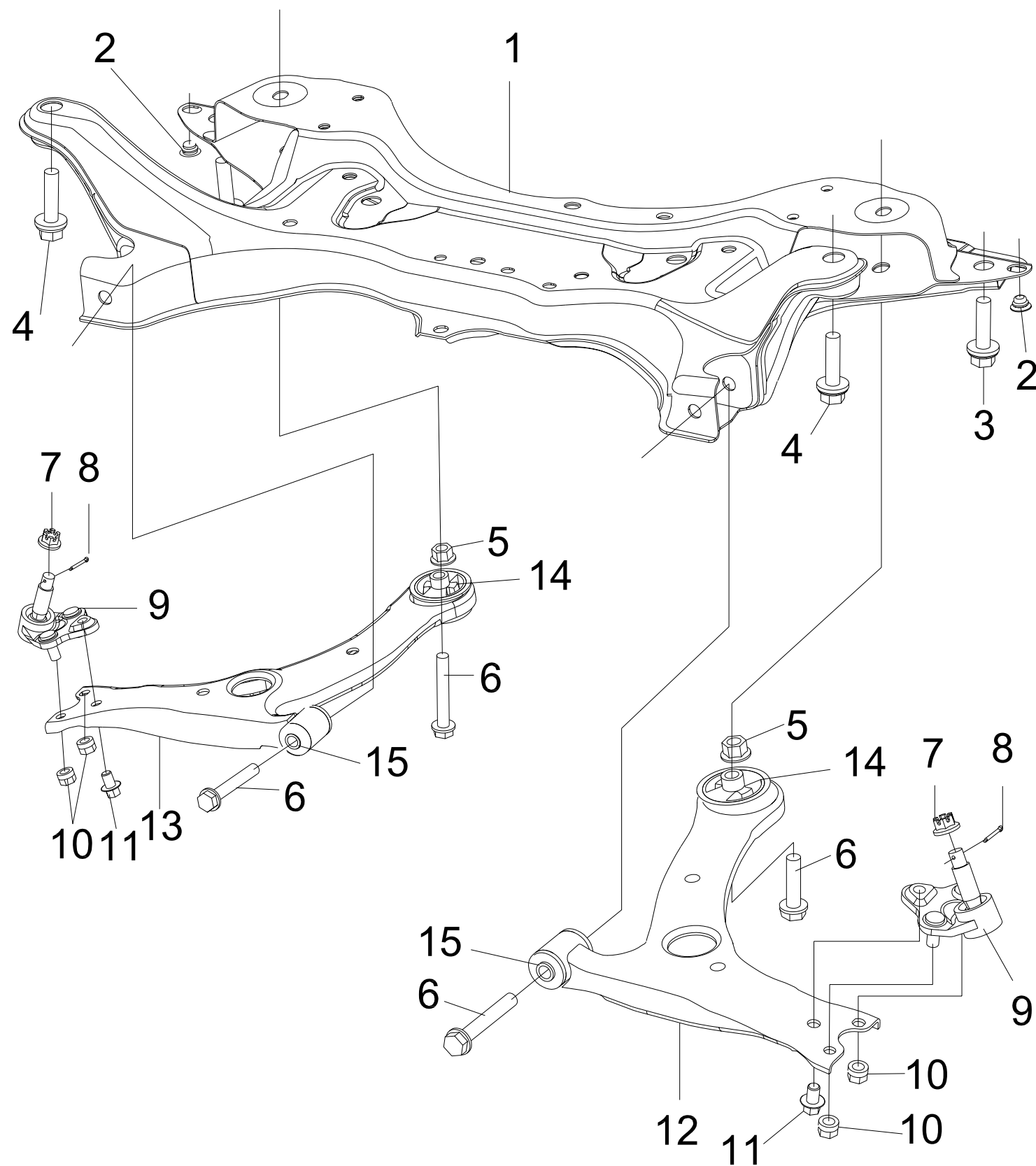


图 2-13

序号 No.	零件编号 Part No.	名称 Description		数量 Qty	备注 Rem
		中文 Chinese	英文 English		
		1	BYDF3-2810100		
2	BYDF3-2810101	橡胶衬垫	RUBBER BUSHING	2	
3	Q1861455 (p1.5-45-PD-TJ-Z)	法兰面组合螺栓2	FLANGE BOLT 2#	2	
4	Q1861495 (p1.5-50-PD-TJ-Z)	法兰面组合螺栓1	FLANGE BOLT 1#	2	
5	Q32014(p1.5-FZ)	六角法兰面螺母	HEX-NUT W/T FLANGE	2	
6	Q1401495 (p1.5-50-PD-TJ-Z)	六角组合螺栓	HEX-BOLT ASSY	4	
7	BYDF3-2904141	法兰盘开口螺母	FLANGE COTTER NUT	2	
8	Q5003228	开口销	COTTER PIN	2	
9	BYDF3-2904140	下球头销总成	LOWER BALL HEAD PIN ASSY	2	
10	Q33012	全金属法兰面锁紧螺母	FLANGE LOCKED NUT	4	
11	Q1841218	法兰盘螺栓	HEX-BOLT W/T FLANGE	2	
12	BYDF3-2904110	左摆臂焊接总成	ROCKER ARM ASSY,L	1	
13	BYDF3-2904210	右摆臂焊接总成	ROCKER ARM ASSY,R	1	
14	BYDF3-2904120	摆臂前弹性铰接	FRONT SPRING HINGE, ROCKER ARM	2	
15	BYDF3-2904130	摆臂后弹性铰接	REAR SPRING HINGE, ROCKER ARM	2	

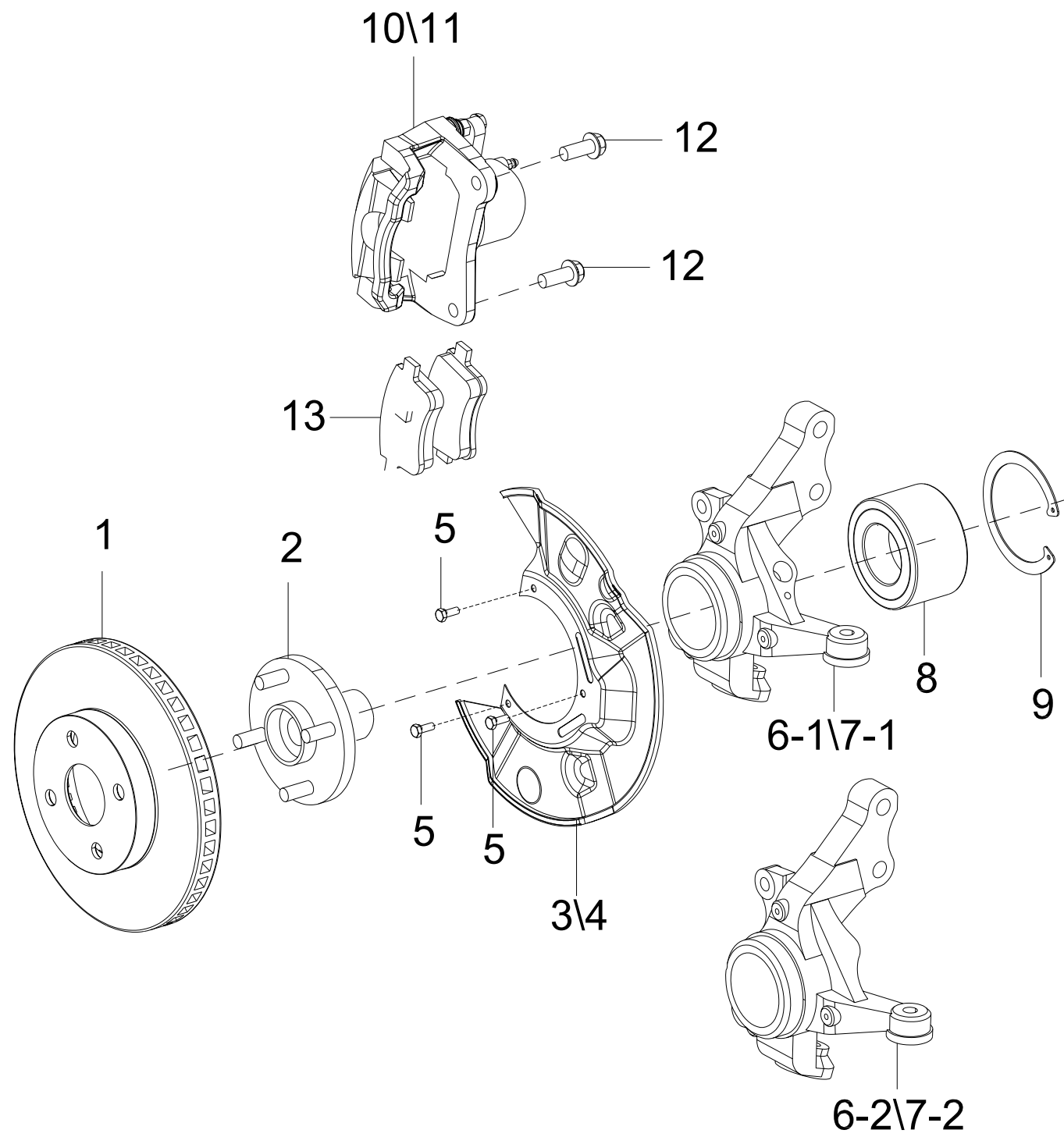


图 2-14

序号 No.	零件编号 Part No.	名称 Description		数量 Qty	备注 Rem
		中文 Chinese	英文 English		
1	BYDF3-3501102	前制动盘	FRONT BRAKE DISC	2	
2	BYDF3-3103000	前制动轮毂总成	BRAKE HUB ASSY,FRONT	2	
3	BYDF3-3501103	前左防尘罩	FRONT BOOT,L	1	
4	BYDF3-3501104	前右防尘罩	FRONT BOOT,R	1	
5	Q1420616	六角组合螺栓	HEX-BOLT ASSY	6	
6-1	BYDF3-3001101	左转向节	STEERING KNUCKLE,L	1	
6-2	BYDF3-3001101C	左转向节	STEERING KNUCKLE,L	1	经济型
7-1	BYDF3-3001102	右转向节	STEERING KNUCKLE,R	1	
7-2	BYDF3-3001102C	右转向节	STEERING KNUCKLE,R	1	经济型
8	BYDF3-3501160	轴承	BEARING	2	DAC4074W-3
9	BYDF3-3501101	卡口环	SNAP RING	2	
10	BYDF3-3501150	左前制动钳总成	FRONT BRAKE CALIPER ASSY,L	1	
11	BYDF3-3501140	右前制动钳总成	FRONT BRAKE CALIPER ASSY,R	1	
12	Q1841230	六角法兰盘螺栓	FLANGE BOLT	4	
13	BYDF3-3501130	前摩擦块总成	FRONT FRICTION BLOCK ASSY	2	

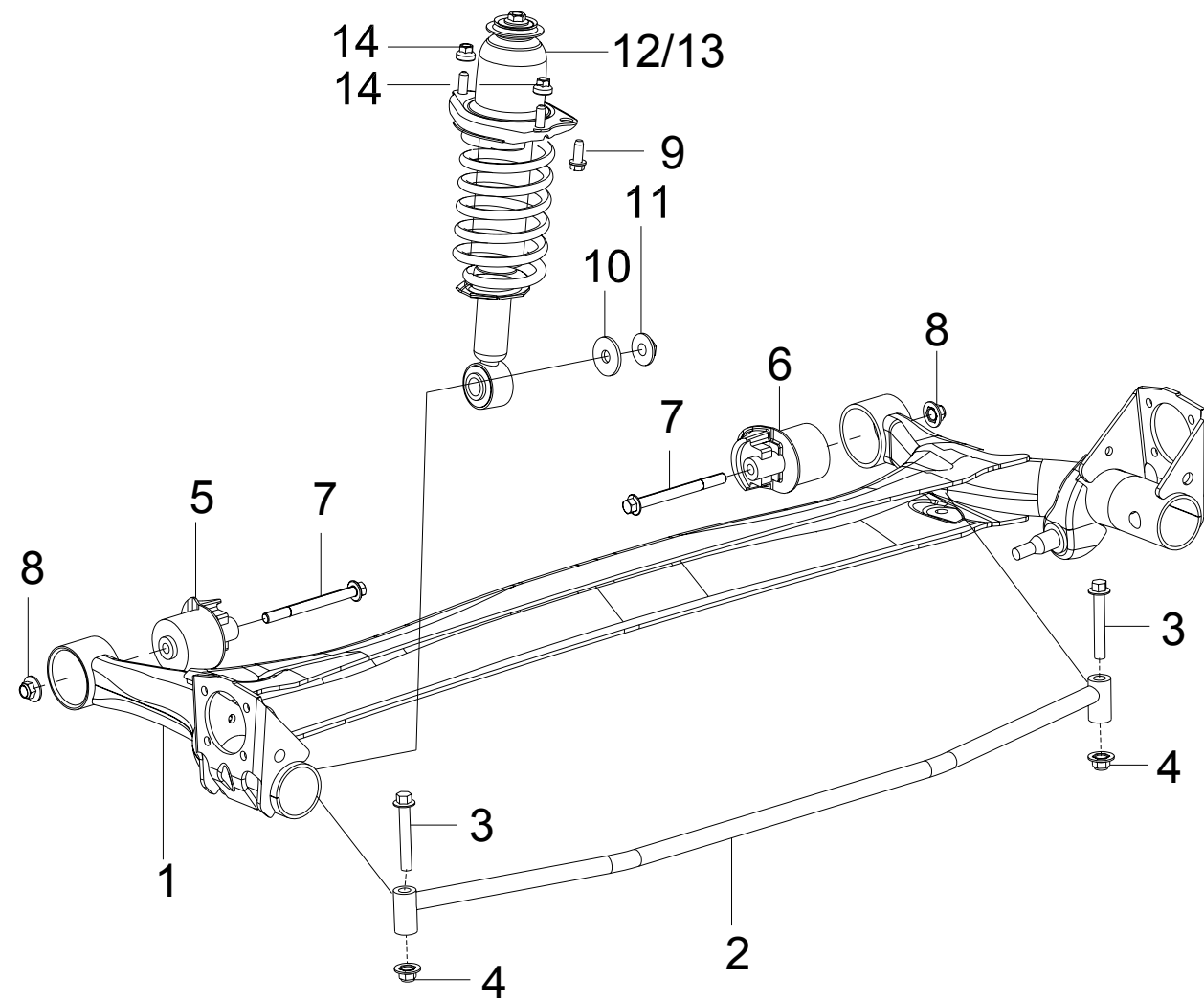


图 2-15

序号 No.	零件编号 Part No.	名称 Description		数量 Qty	备注 Rem
		中文 Chinese	英文 English		
1	BYDF3-2810200	后扭转梁焊接总成	WELDING ASSY, REAR TORSION MEMBER	1	
2	BYDF3-2916100	稳定杆总成	STABILIZER BAR ASSY	1	
3	Q1841280 (TJ)	法兰面螺栓	FLANGE BOLT	2	
4	Q33012	法兰盘螺母	FLANGE NUT	2	
5	BYDF3-2810210	后副车架托架衬套总成	BUSHING ASSY, BRACKET, REAR SUB-FRAME	2	
6	Q14012130	组合螺栓	COMBINATION BOLT	2	
7	Q33012 (p1.25-25-TJ-Z)	法兰盘螺母	FLANGE NUT	2	
8	Q1841025	法兰面螺栓	FLANGE BOLT	2	
9	BYDF3-2915103	垫片	GASKET	2	
10	BYDF3-2915102	加大法兰盘螺母	FLANGE NUT	2	
11	BYDF3-2915101	法兰盘螺母	FLANGE NUT	1	
12	BYDF3-2915100	左后减振器总成	REAR SHOCK ABSORBER ASSY,L	1	
13	BYDF3-2915200	右后减振器总成	REAR SHOCK ABSORBER ASSY,R	4	

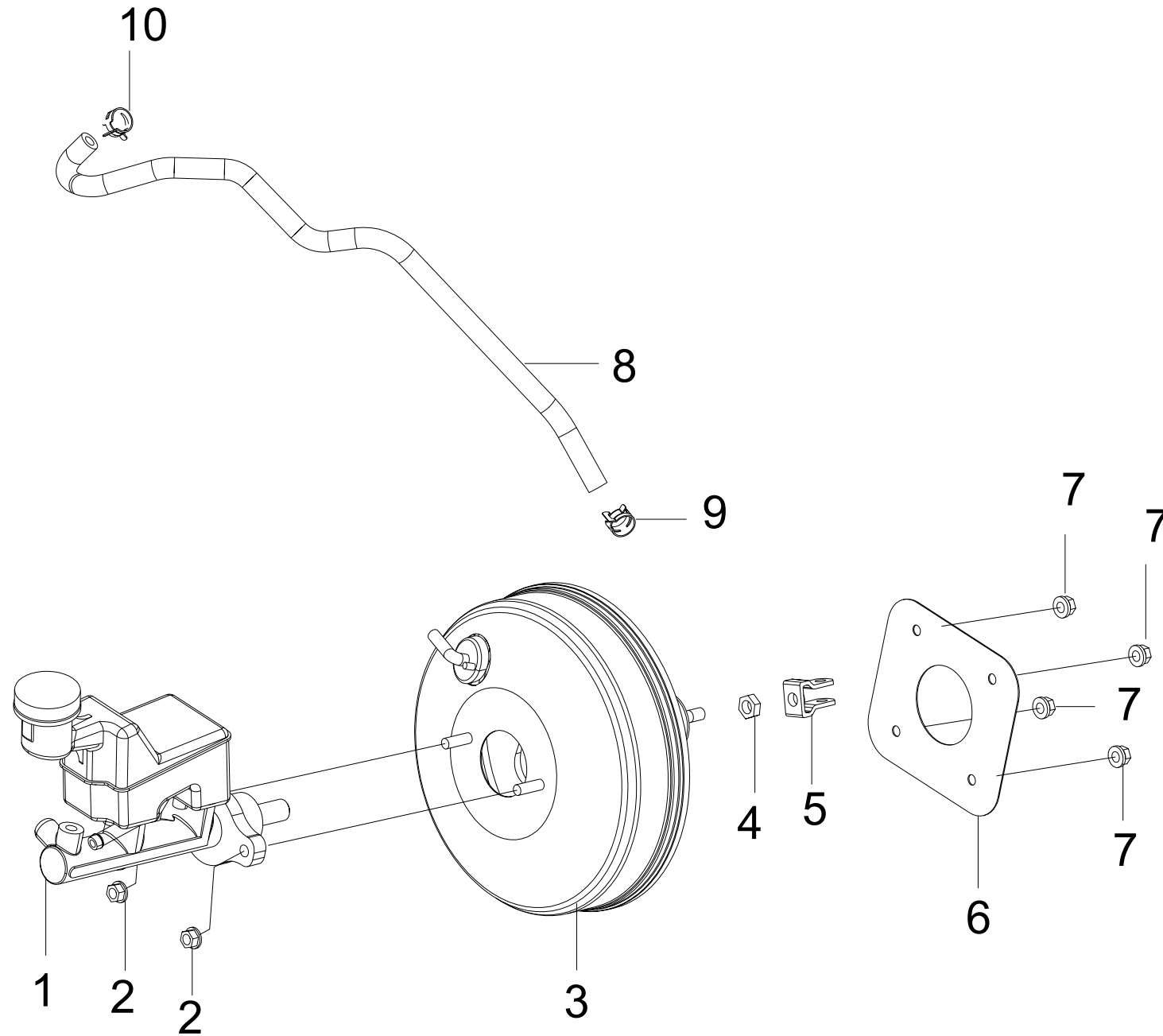


图 2-16

序号 No.	零件编号 Part No.	名称 Description		数量 Qty	备注 Rem
		中文 Chinese	英文 English		
1	BYDF3-3505200	制动主泵总成	MAIN BRAKE PUMP ASSY	1	经济型
	BYDF3-3505200C				
2	BYDF3-3505203	六角组合螺母	HEX-NUT ASSY	2	
3	BYDF3-3510000	真空助力器总成	VACUUM BOOSTER ASSY	1	
4	Q340B10	六角螺母	HEX-NUT	1	
5	BYDF3-3510015	推杆叉	PUSH ROD FORK	1	
6	BYDF3-3510012	衬垫	BUSHING	1	
7	Q33808	六角法兰组合螺母	HEX-NUT ASSY	4	
8	BYDF3D-3510011	真空助力器真空软管	HOSE, VACUUM BOOSTER	1	
9	Q673B17	卡箍	SNAP RING	1	
10	Q673B15	卡箍	SNAP RING	1	

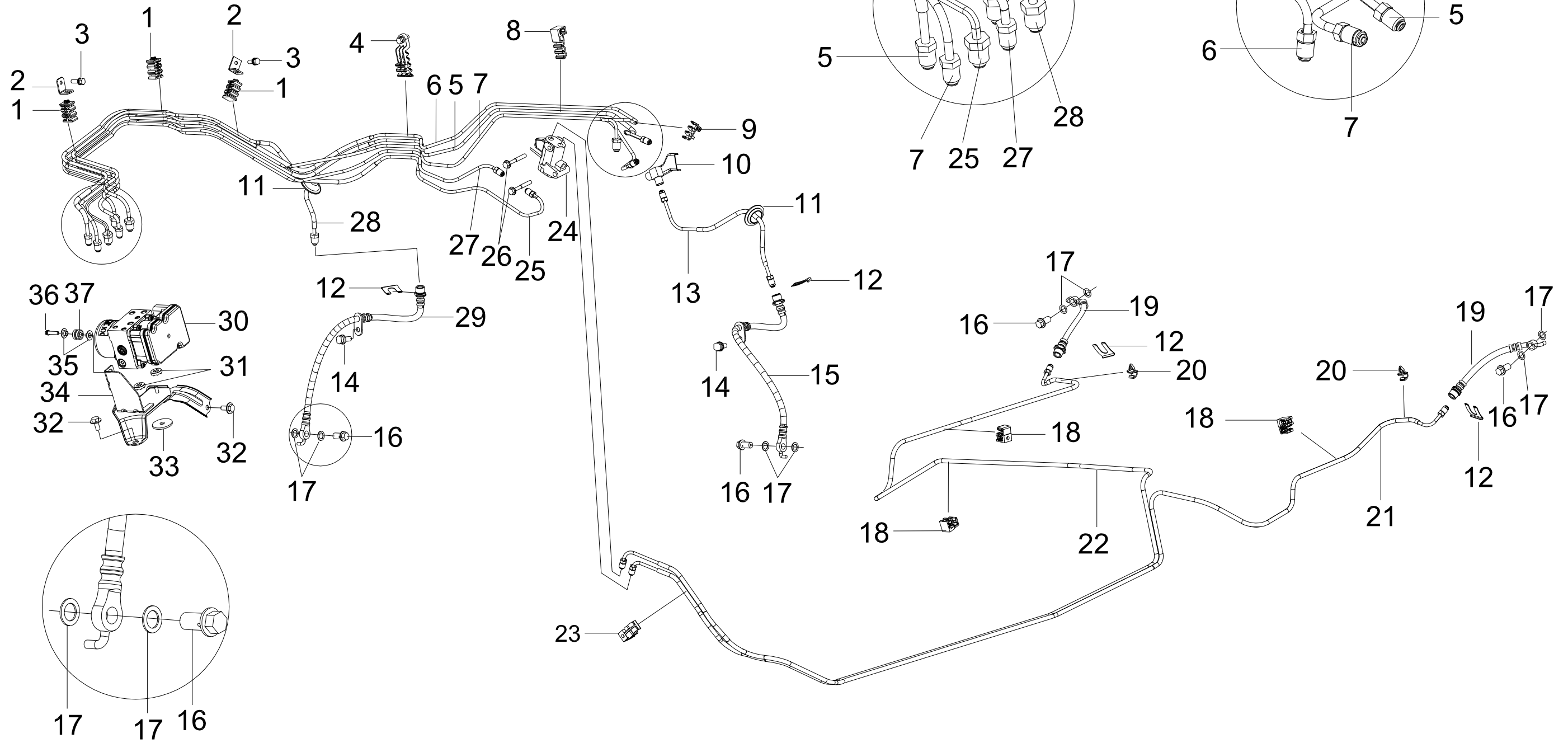
2-17.1

图 2-17.1					
序号 No.	零件编号 Part No.	名称 Description		数量 Qty	备注 Rem
		中文 Chinese	英文 English		
1	BYDF3-3506011	六孔管夹	SIX-HOLE CLAMP	3	
2	BYDF3-3506016	六孔管夹安装支架	MOUNTED BRACKET	2	
3	Q1460620	六角组合螺栓	HEX-NUT ASSY	2	
4	BYDF3-3506013	七孔管夹	SEVEN-HOLE CLAMP	1	
5	BYDF3-3506010	制动油管1	BRAKING PIPE 1	1	
6	BYDF3-3506020	制动油管2	BRAKING PIPE 2	1	
7	BYDF3-3506030	制动油管3	BRAKING PIPE 3	1	
8	BYDF3-3506015	三孔管夹II	THREE-HOLE CLAMP II	1	
9	BYDF3-3506014	三孔管夹I	THREE-HOLE CLAMP I	1	
10	BYDF3-3506110	两通及支架总成	2-WAY CONNECTOR & BRACKET ASSY	1	
11	BYDF3-3506041	胶堵	RUBBER PLUG	2	
12	BYDF3-3506133	E形夹	E-SHAPE CLIP	4	
13	BYDF3-3506040	制动油管4	BRAKING PIPE 4	1	
14	Q1460820	六角组合螺栓	HEX-NUT ASSY	2	
15	BYDF3-3506230	前左制动软管总成	FRONT BRAKING HOSE ASSY,L	1	
16	BYDF3-3506131	空心螺栓	HOLLOW BOLT	4	
17	BYDF3-3506132	密封垫	GASKET	8	同福莱尔
18	BYDF3-3506081	单孔管夹I	SINGLE CLAMP I	3	
19	BYDF3-3506250	后制动软管总成	BRAKING HOSE ASSY	2	
20	BYDF3-3506091	单孔管夹II	SINGLE CLAMP II	2	
21	BYDF3-3506080	制动油管8	BRAKING PIPE 8	1	

图 2-17.1					
序号 No.	零件编号 Part No.	名称 Description		数量 Qty	备注 Rem
		中文 Chinese	英文 English		
22	BYDF3-3506090	制动油管9	BRAKING PIPE 9	1	
23	BYDF3-3506071	两孔管夹	TWO-HOLE CLAMP	1	
24	BYDF3-3506112	四通	4-WAY CONNECTOR	1	
25	BYDF3-3506070	制动油管7	BRAKING PIPE 7	1	
26	Q1840650	六角法兰盘螺栓	FLANGE NUT	2	
27	BYDF3-3506060	制动油管6	BRAKING PIPE 6	1	
28	BYDF3-3506050	制动油管5	BRAKING PIPE 5	1	
29	BYDF3-3506240	前右制动软管总成	FRONT BRAKING HOSE ASSY, R	1	
30	BYDF3-3550100	ABS总成	ABS ASSY	1	
31	BYDF3-3550302	橡胶衬套	RUBBER BUSHING	2	
32	Q150B0820-PD	六角组合螺栓	HEX-BOLT ASSY	2	
33	BYDF3-3550103	螺母	NUT	1	
34	BYDF3-3550200	ABS安装支架	MOUNTING BRACKET,ABS	1	
35	BYDF3-3550301	衬套	STEEL SLEEVE	2	
36	BYDF3-3550012	六角梅花螺栓	HEX-BOLT	1	
37	BYDF3-3550011	橡胶衬套	RUBBER BUSHING	1	

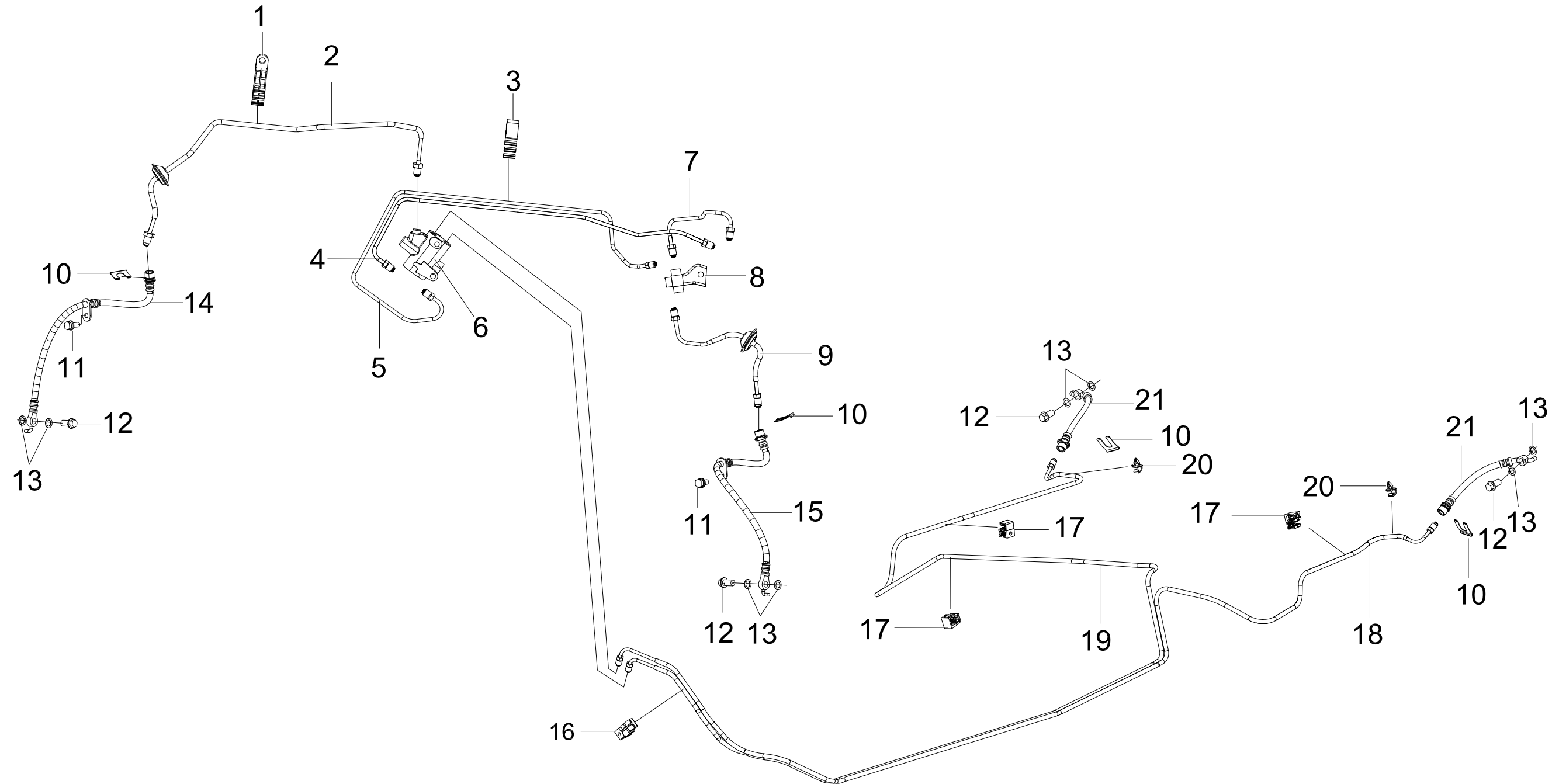
2-17.1

1	4	8	9	18	20	23



2-17.2

图 2-17.2					
序号 No.	零件编号 Part No.	名 称 Description		数量 Qty	备注 Rem
		中 文 Chinese	英 文 English		
1	BYDF3-3506013	七孔管夹	SEVEN-HOLE CLAMP	1	
2	BYDF3-3506050C	制动油管5	BRAKING PIPE 5	1	经济型
3	BYDF3-3506015	三孔管夹II	THREE-HOLE CLAMP II	1	
4	BYDF3-3506030C	制动油管3	BRAKING PIPE 3	1	经济型
5	BYDF3-3506020C	制动油管2	BRAKING PIPE 2	1	经济型
6	BYDF3-352300C	比例阀总成	PROPORTIONING VALVE ASSY	1	经济型
7	BYDF3-3506010C	制动油管1	BRAKING PIPE 1	1	经济型
8	BYDF3-3506110C	三通	3-WAY CONNECTOR	1	经济型
9	BYDF3-3506040	制动油管4	BRAKING PIPE 4	1	
10	BYDF3-3506133	E形夹	E-SHAPE CLIP	4	
11	Q1460820	六角组合螺栓	HEX-NUT ASSY	2	
12	BYDF3-3506131	空心螺栓	HOLLOW NUT	4	
13	BYDF3-3506132	密封垫	GASKET	8	同福莱尔
14	BYDF3-3506240	前右制动软管总成	FRONT BRAKING HOSE ASSY,R	1	
15	BYDF3-3506230	前左制动软管总成	FRONT BRAKING HOSE ASSY,L	1	
16	BYDF3-3506071	两孔管夹	TWO-HOLE CLAMP	1	
17	BYDF3-3506081	单孔管夹I	SINGLE CLAMP I	3	
18	BYDF3-3506080	制动油管8	BRAKING PIPE 8	1	
19	BYDF3-3506090	制动油管9	BRAKING PIPE 9	1	
20	BYDF3-3506091	单孔管夹II	SINGLE CLAMP II	2	
21	BYDF3-3506250	后制动软管总成	REAR BRAKING HOSE ASSY	2	



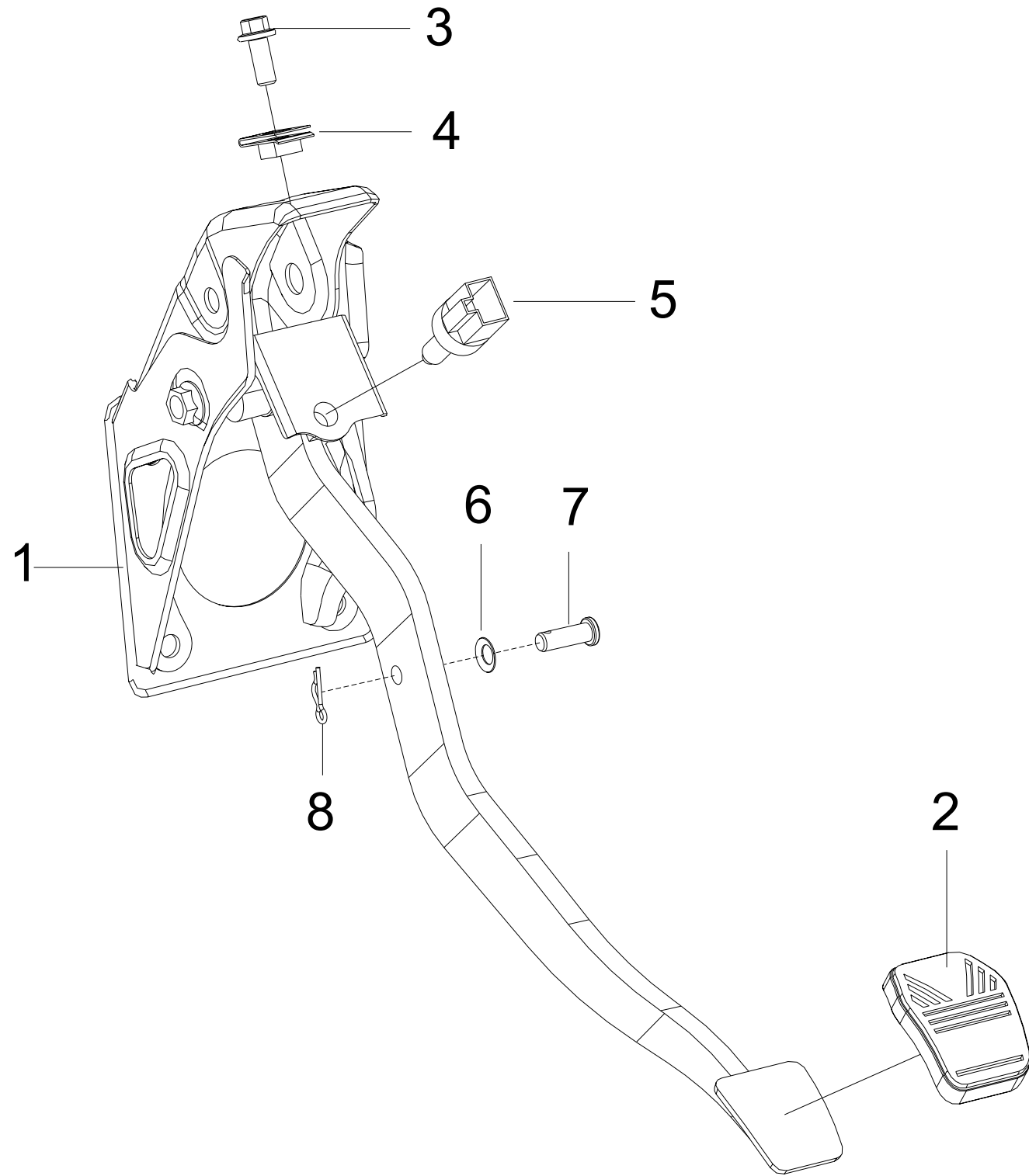


图 2-18

序号 No.	零件编号 Part No.	名称 Description		数量 Qty	备注 Rem
		中文 Chinese	英文 English		
1	BYDF3-3504000	制动踏板及支架总成	BRAKING PEDAL & BRACKET ASSY	1	
2	BYDF3-3504002	制动踏板胶垫	RUBBER PAD BRAKING PEDAL	1	
3	Q1840820	六角法兰盘螺栓	HEX-BOLT W/T FLANGE	1	
4	BYDF3-3504010	夹片及方形焊接螺母	CLIP & NUT	1	
5	BYDF3-4134200	制动灯开关	BRAKING LAMP SWITCH	1	
6	Q40108	平垫片	FLAT WASHER	1	
7	Q5100824	销轴	PIN SHAFT	1	
8	Q50108	锁销	LOCKED PIN	1	

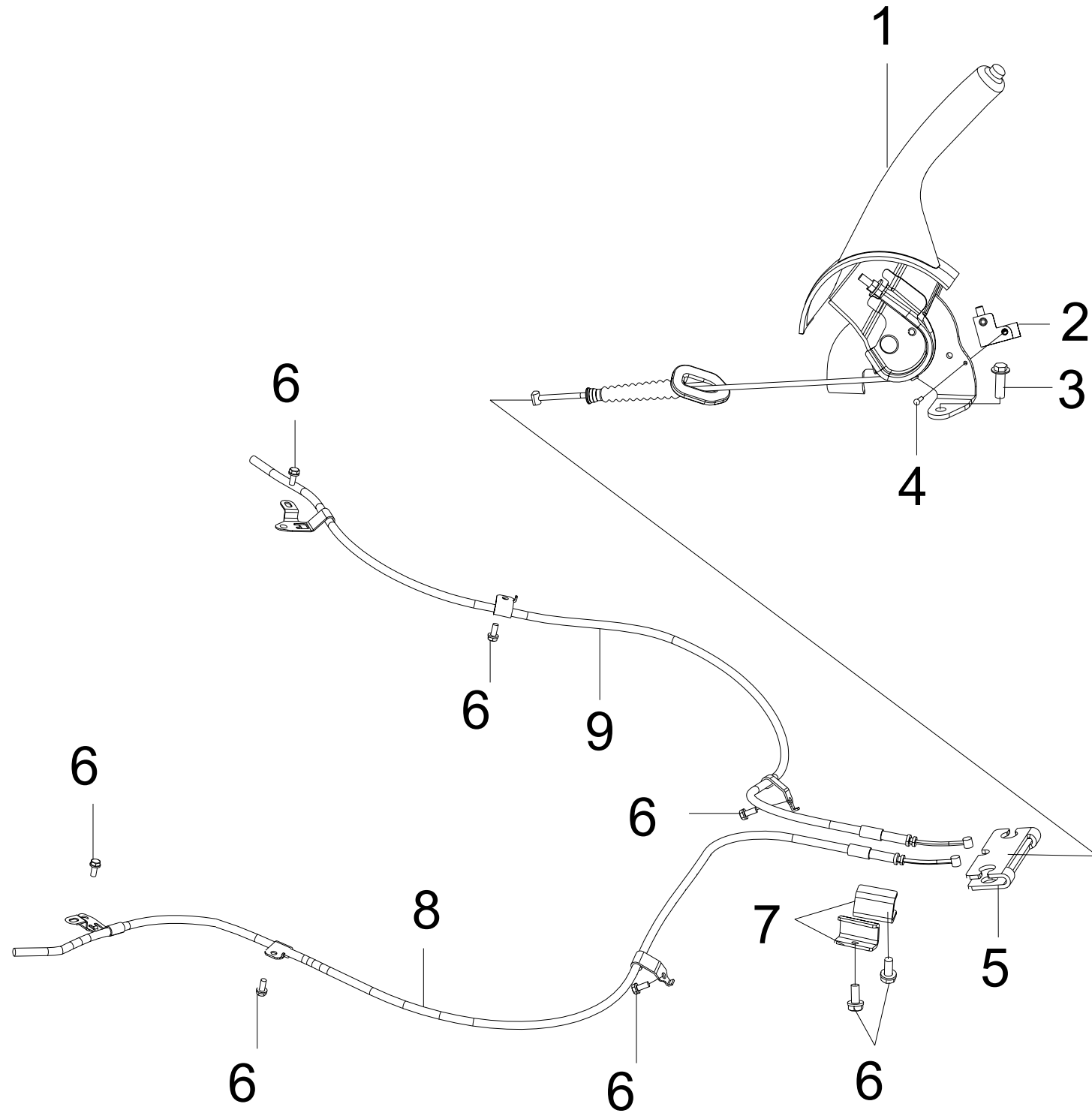


图 2-19

序号 No.	零件编号 Part No.	名称 Description		数量 Qty	备注 Rem
		中文 Chinese	英文 English		
1	BYDF3-3508200	驻车操纵机构总成	PARKING CONTROL MECHANISM ASSY	1	
2	BYDF3-4134300	驻车制动灯开关	PARKING LAMP SWITCH	1	
3	Q1460825	六角组合螺栓	HEX-BOLT	2	
4	Q1460312	六角组合螺栓	HEX-BOLT	1	
5	BYDF3-3508011	驻车制动平衡口	BALANCE, PARKING & BRAKING	1	
6	Q1460620	六角组合螺栓	HEX-BOLT	8	
7	BYDF3-3508502	拉杆固定架	BRACKET,PULL ROD	2	
8	BYDF3-3508600	3号驻车制动拉索总成	PARKING &BRAKING CABLE ASSY 3#	1	
9	BYDF3-3508500	2号驻车制动拉索总成	PARKING &BRAKING CABLE ASSY 2#	1	

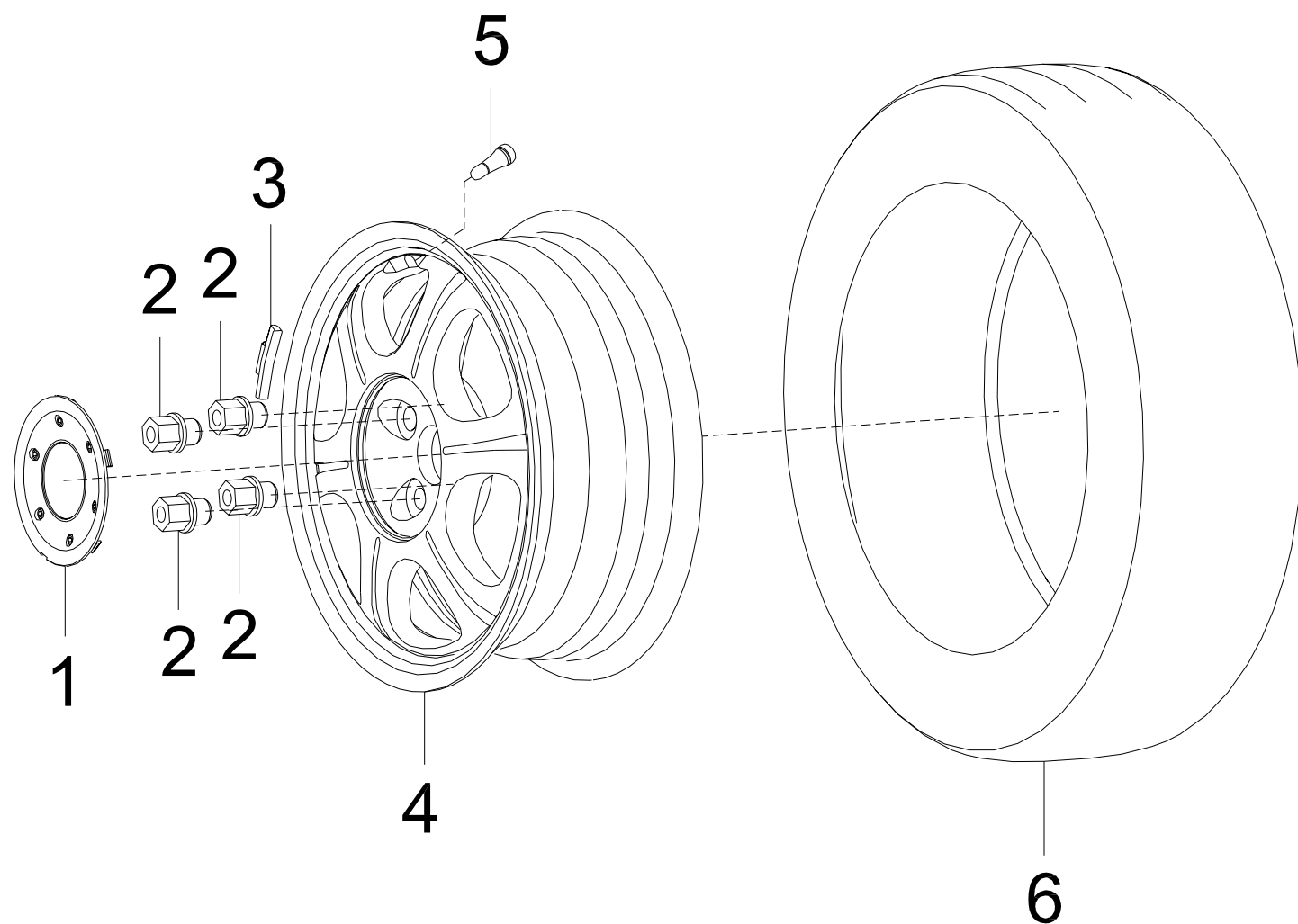


图 2-20

序号 No.	零件编号 Part No.	名称 Description		数量 Qty	备注 Rem
		中文 Chinese	英文 English		
1	BYDF3-3101210B	铝质车轮饰盖	WHEEL COVER, ALUMINIUM-ALLOY WHEEL	4	
2	BYDF3-3100012B	车轮连接螺母 (铝轮)	CONNECTED NUT,WHEEL (ALUMINIUM-ALLOY WHEEL)	16	
3	BYDF3-3101133	车轮平衡块(5g) 车轮平衡块(10g) 车轮平衡块(15g) 车轮平衡块(20g) 车轮平衡块(25g) 车轮平衡块(30g) 车轮平衡块(35g) 车轮平衡块(40g) 车轮平衡块(45g) 车轮平衡块(50g) 车轮平衡块(55g) 车轮平衡块(60g) 车轮平衡块(65g) 车轮平衡块(70g) 车轮平衡块(75g) 车轮平衡块(80g)	BALANCING WEIGHT	按需	
4	BYDF3-3101110B	铝质辐板式车轮	ALUMINIUM-ALLOY WHEEL	5	
5	BYDF3-3101300	气门嘴(含帽盖)	NOZZLE (WITH COVER)	5	
6	BYDF3-3106000	子午线轮胎	RADIAL TIRE	5	195/60R15 88V

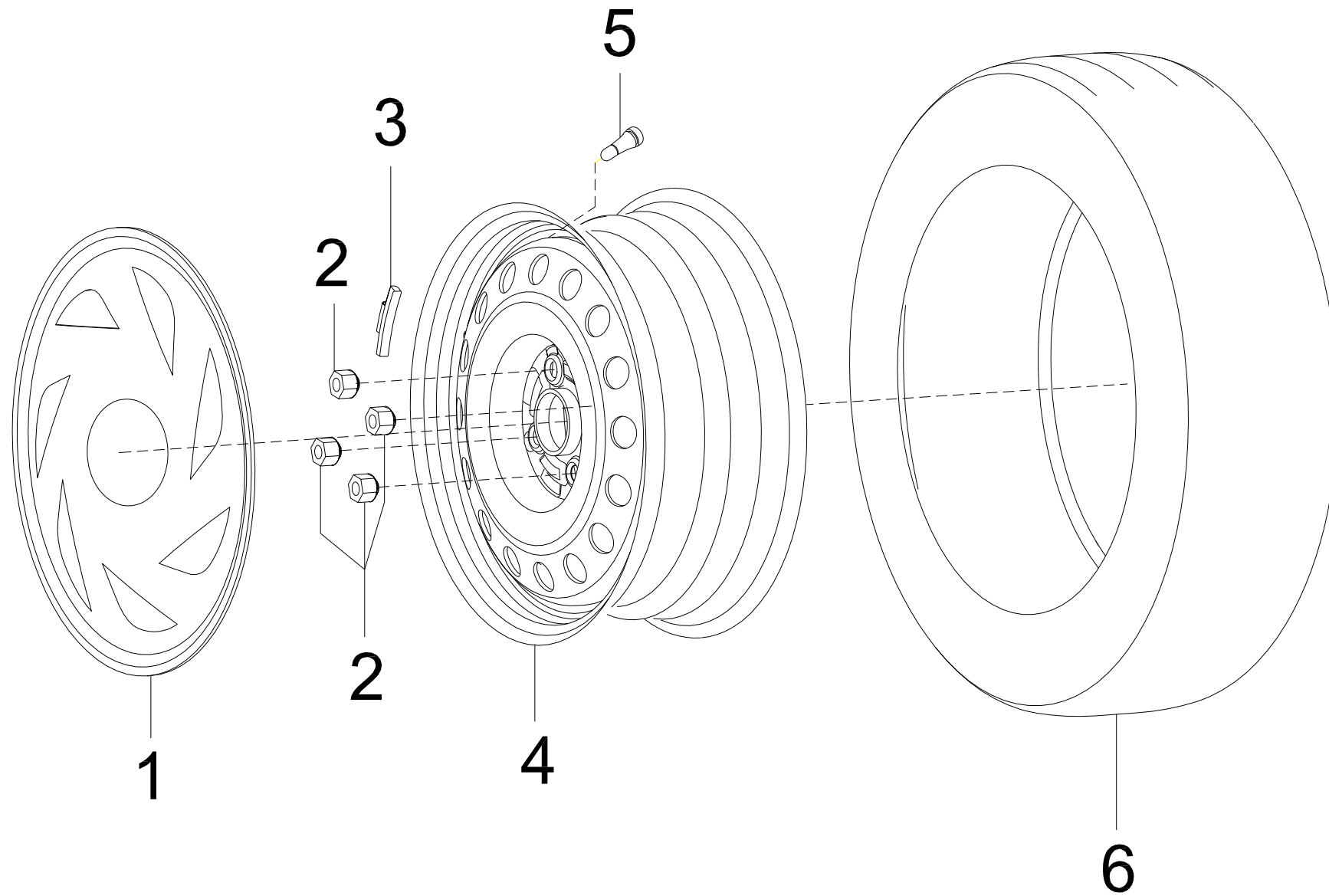


图 2-21

序号 No.	零件编号 Part No.	名称 Description		数量 Qty	备注 Rem
		中文 Chinese	英文 English		
		1	BYDF3-3101210		
2	Q30612×1.5T13F6	车轮连接螺母 (钢轮)	NUT,WHEEL (STEEL WHEEL)	16	
3	BYDF3-3101131	车轮平衡块(5g) 车轮平衡块(10g) 车轮平衡块(15g) 车轮平衡块(20g) 车轮平衡块(25g) 车轮平衡块(30g) 车轮平衡块(35g) 车轮平衡块(40g) 车轮平衡块(45g) 车轮平衡块(50g) 车轮平衡块(55g) 车轮平衡块(60g) 车轮平衡块(65g) 车轮平衡块(70g) 车轮平衡块(75g) 车轮平衡块(80g)	BALANCING WEIGHT	按需	
4	BYDF3-3101110	钢质辐板式车轮	STEEL WHEEL	5	
5	BYDF3-3101300	气门嘴(含帽盖)	NOZZLE(WITH COVER)	5	
6	BYDF3-3106000	子午线轮胎	RADIAL TYRE	5	195/60R15 88V

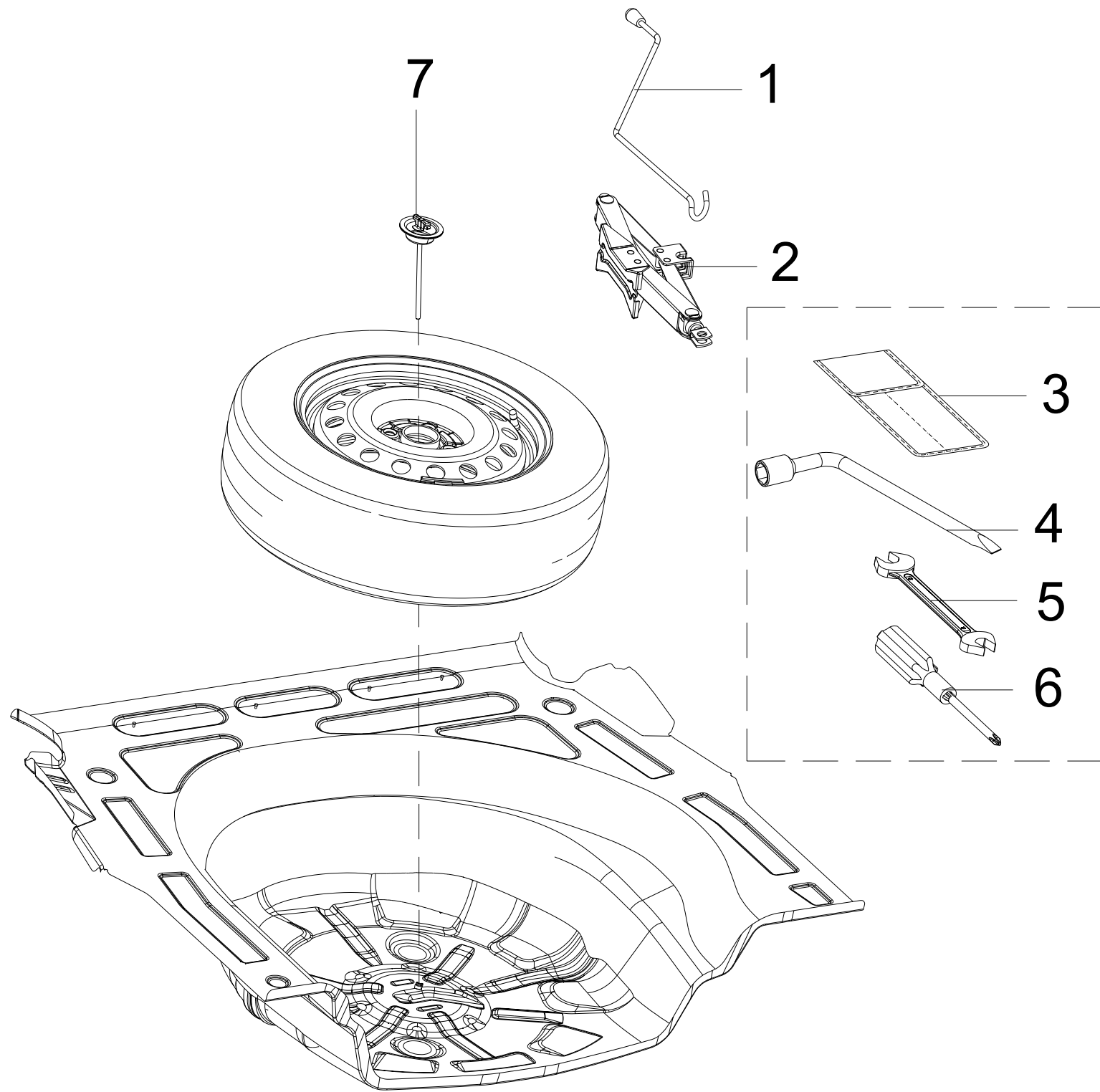


图 2-22

序号 No.	零件编号 Part No.	名称 Description		数量 Qty	备注 Rem
		中文 Chinese	英文 English		
		1	BYDF3-3913021		
2	BYDF3-3913010	千斤顶	JACK	1	
3	BYDF3-3919011	随车工具存放袋	TOOL BAG	1	
4	BYDF3-3916011	轮胎螺栓扳手	SPANNER, TIRE BOLT	1	
5	BYDF3-3901012	两用扳手	SPANNER	1	10X13
6	BYDF3-3901011	螺丝刀	SCREWDRIVER	1	
7	BYDF3-3105110	备胎紧固杆总成	FIXED ROD ASSY, SPARE WHEEL	1	

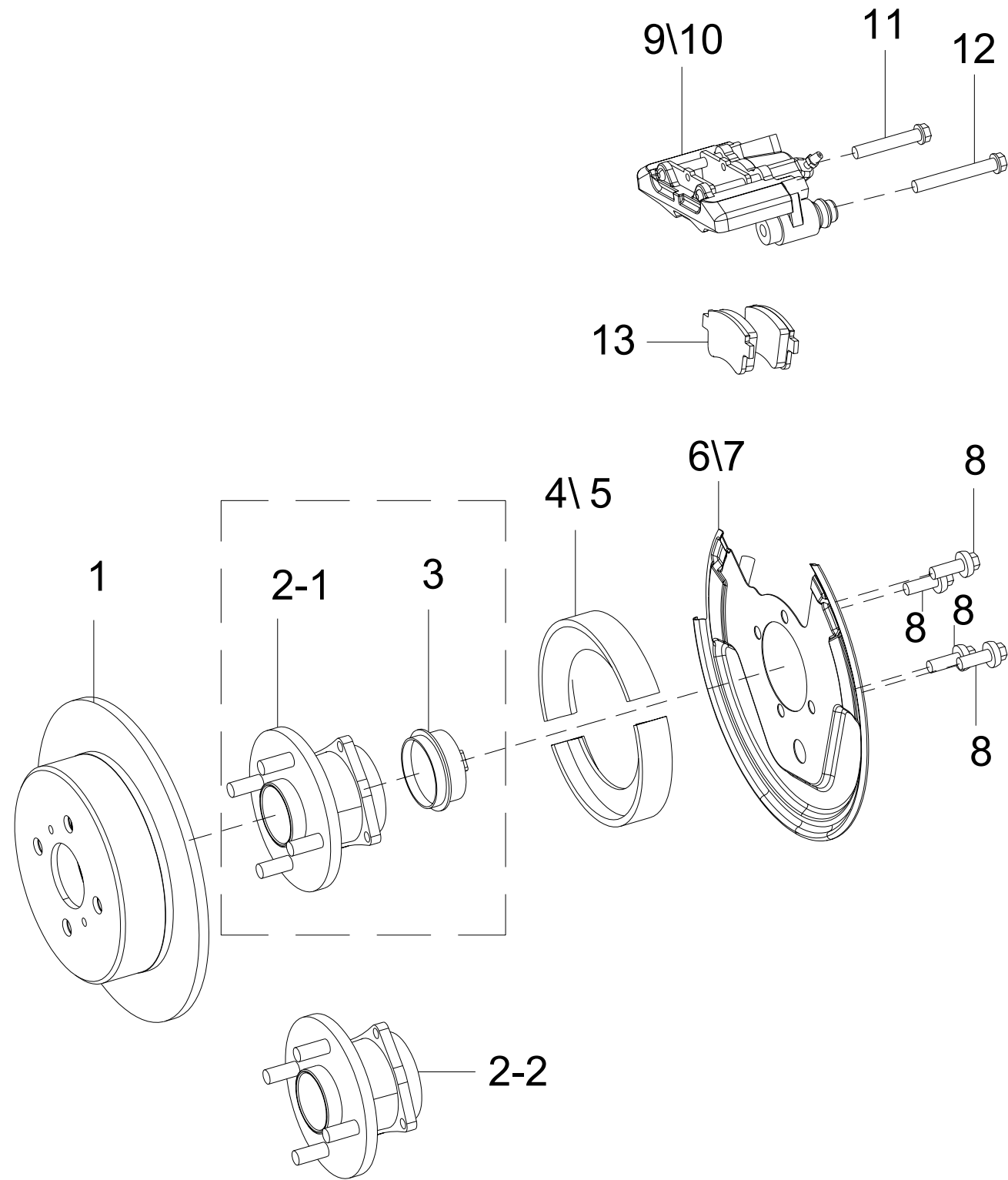


图 2-23

序号 No.	零件编号 Part No.	名称 Description		数量 Qty	备注 Rem
		中文 Chinese	英文 English		
		1	BYDF3-3502102		
2-1	BYDF3-3104000	后制动轮毂总成	REAR WHEEL HUB ASSY	2	
2-2	BYDF3-3104000C	后制动轮毂总成	REAR WHEEL HUB ASSY	2	经济型
3	BYDF3-3630150	ABS后轮传感器	WHEEL SPEED SENSOR	2	
4	BYDF3-3508110	左驻车制动器总成	PARKING ARRESTER ASSY,L	1	
5	BYDF3-3508120	右驻车制动器总成	PARKING REAR ARRESTER ASSY,R	1	
6	BYDF3-3502140	左后制动器底板总成	BOTTOM ASSY,REAR ARRESTER,L	1	
7	BYDF3-3502150	右后制动器底板总成	BOTTOM ASSY,ARRESTER,R	1	
8	BYDF3-3502122	加厚法兰盘螺栓	FLANGE BOLT	8	
9	BYDF3-3502110	后左制动钳体总成	REAR BRAKE CALIPER ASSY,L	1	
10	BYDF3-3502210	后右制动钳体总成	REAR BRAKE CALIPER ASSY,R	1	
11	Q1401060	短六角组合螺栓	SHORT HEX-BOLT ASSY	2	
12	Q1401075	长六角组合螺栓	LONG HEX-BOLT ASSY	2	
13	BYDF3-3502130	后摩擦块总成	REAR FRICTION BLOCK ASSY	2	

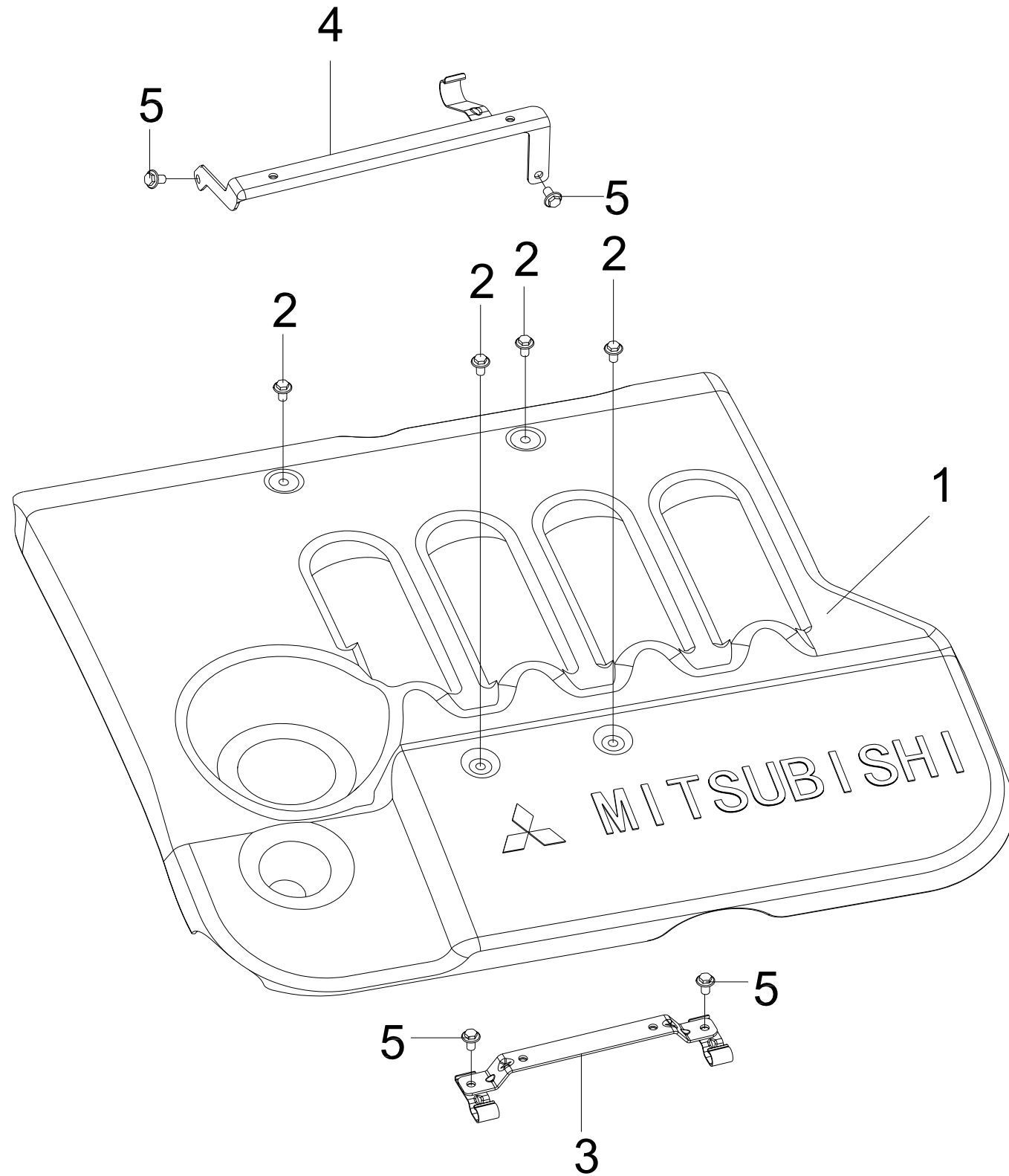


图 2-24

序号 No.	零件编号 Part No.	名称 Description		数量 Qty	备注 Rem
		中文 Chinese	英文 English		
		1	BYDF3-5531015		
2	Q1860620	法兰面螺栓 (镀黑锌)	FLANGE BOLT	4	
3	BYDF3D-5531011	发动机罩板前支架I	FRONT BRACKETI,HOOD	1	
4	BYDF3D-5531013	发动机罩板后支架I	REAR BRACKETI,HOOD	1	
5	Q1860610	法兰面螺栓	FLANGE BOLT	4	