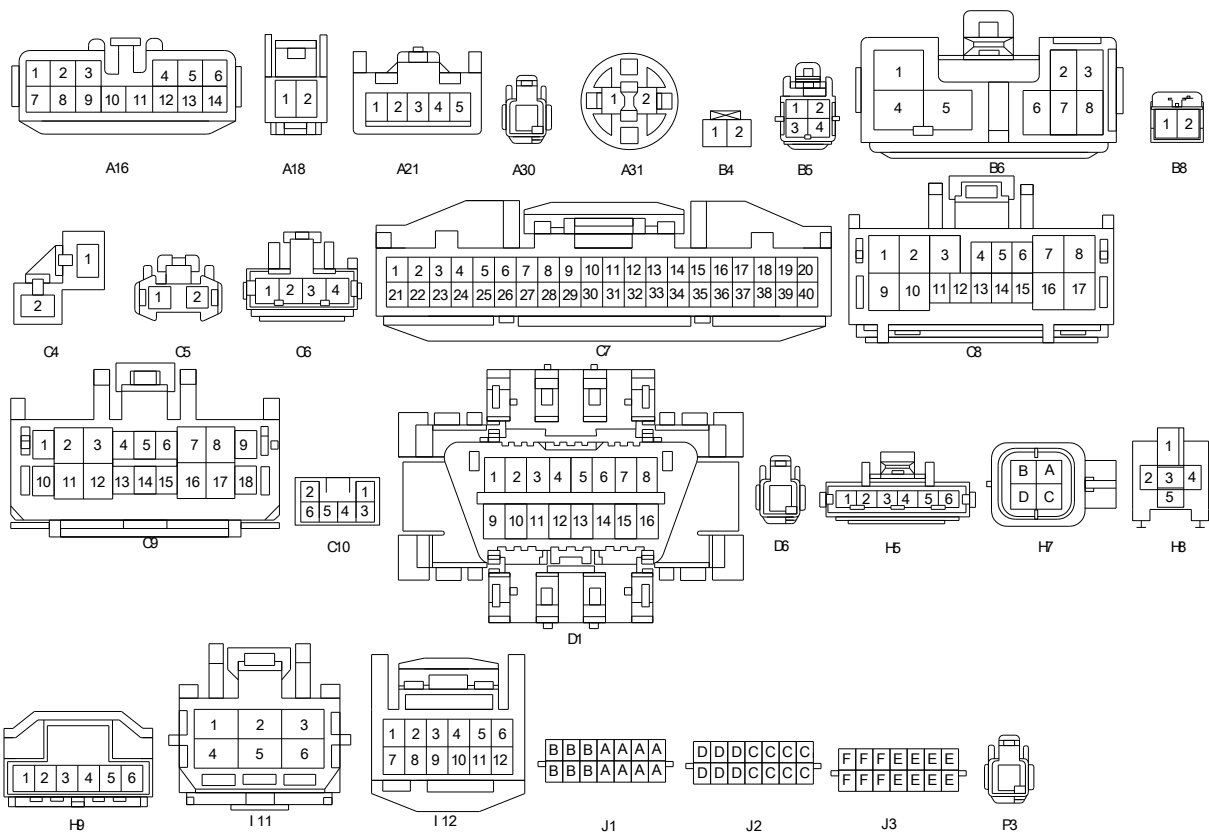
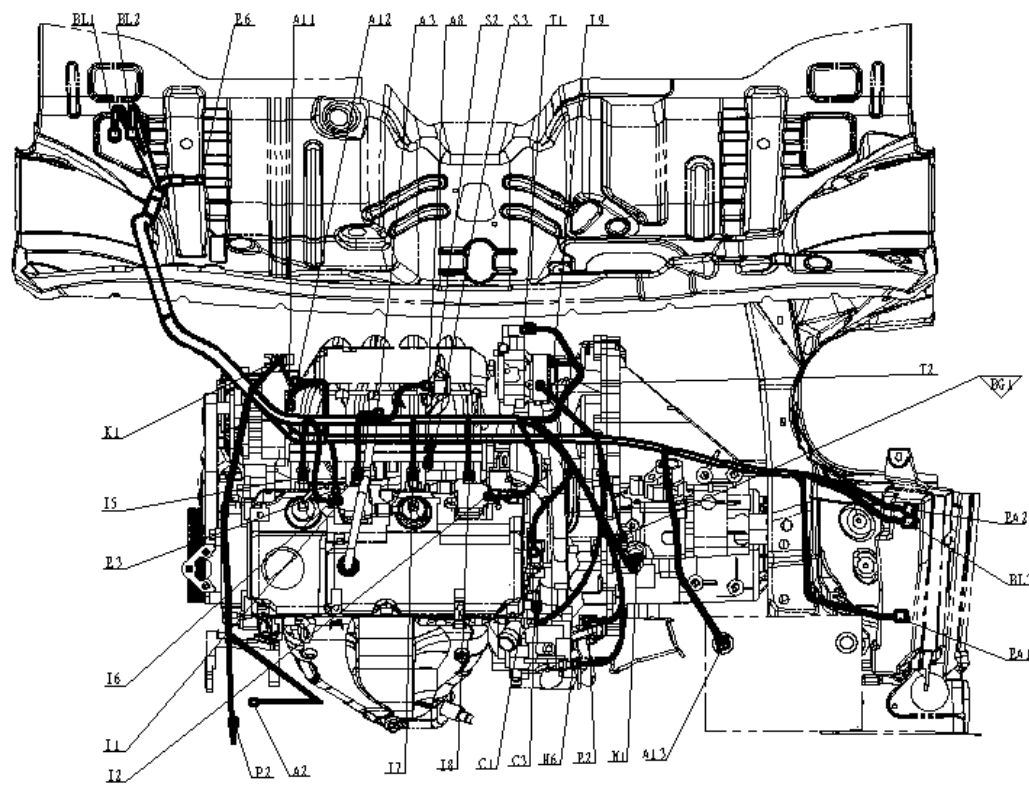
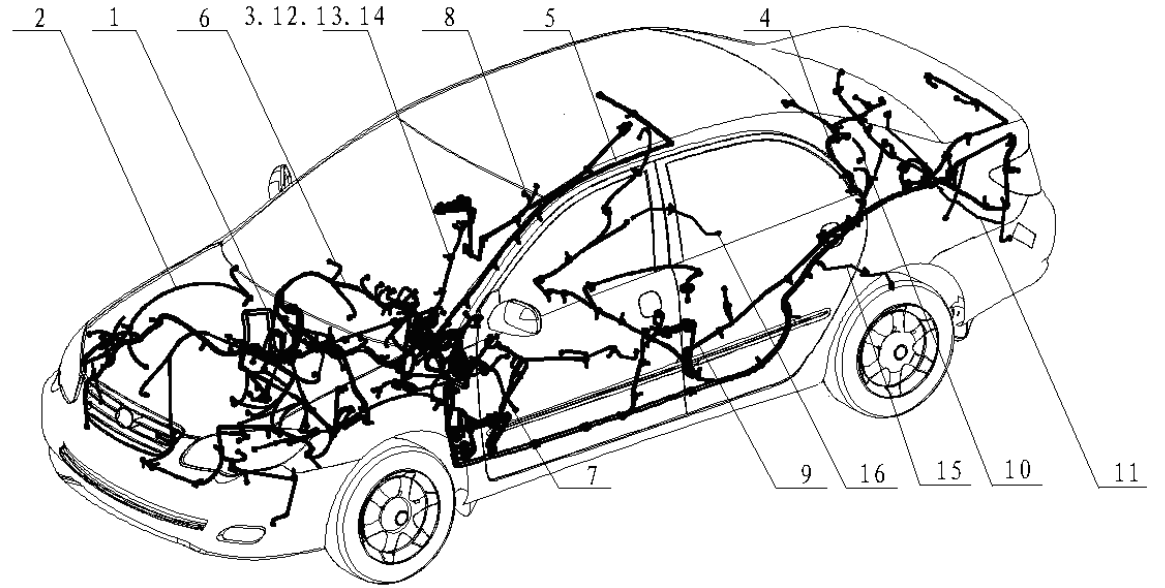


## BYD F3 ELECTRIC GROUP



**Оглавление**

3-1	3
3-2	4
3-3	5
3-4	6
3-5	7
3-6	8
3-7	9
3-8	10
3-9	11
3-10	12
3-11	13
3-12	14
3-13	15
3-14	16
3-15	17
3-17	19
3-18	20
3-19	21
3-20	22
3-21	23
3-22	24
3-23	25
3-24	26
3-25	27
3-26	28
3-26.1	30
3-26.2	33
3-26.3.1	36
3-26.3.2	40
3-26.4	45
3-26.5	48
3-26.6	50
3-26.7	53
3-26.8	56
3-26.9	59

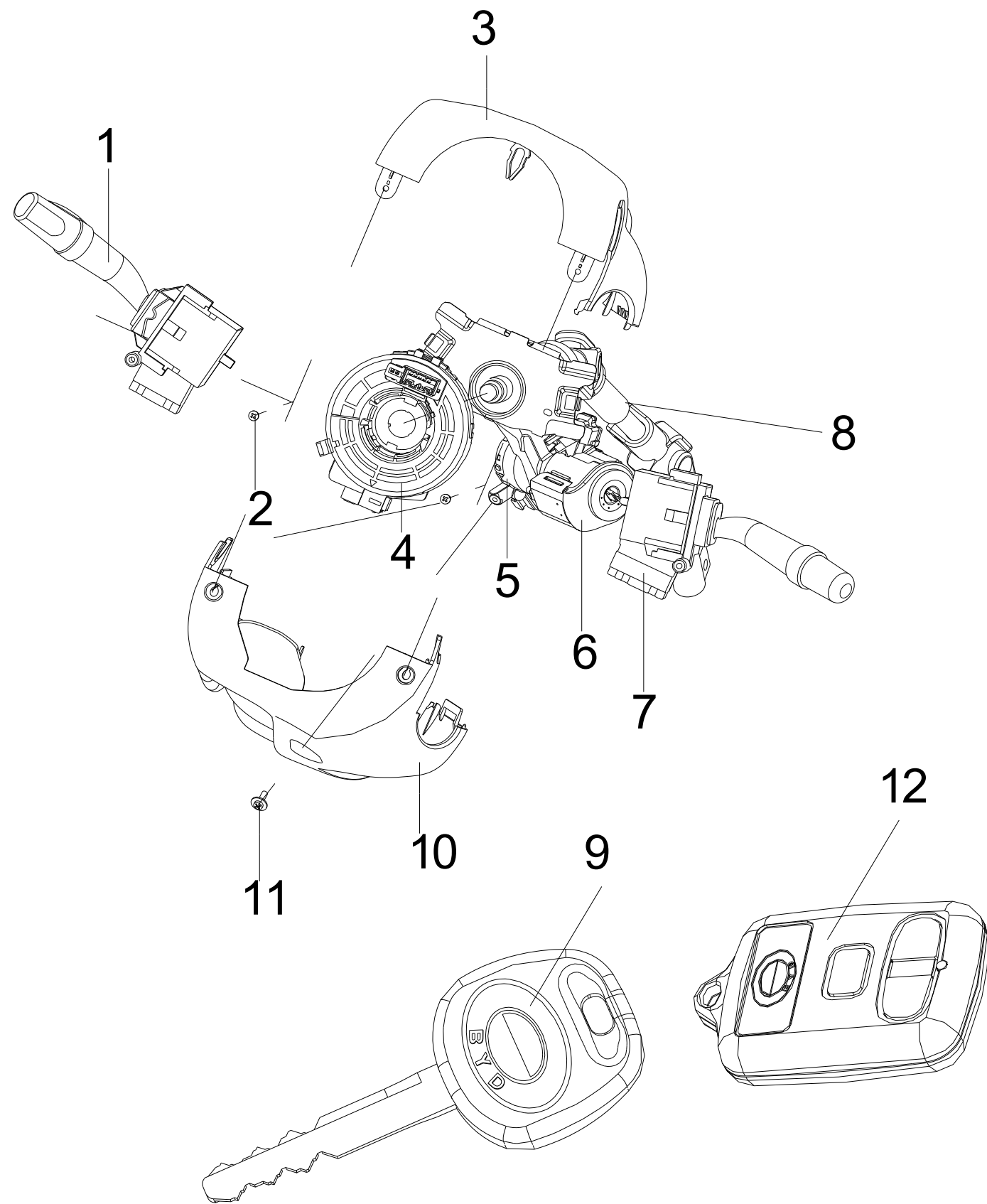


图 3-1

序号 No.	零件编号 Part No.	名称 Description		数量 Qty	备注 Rem
		中文 Chinese	英文 English		
1	BYDF3-3774100	左组合开关	COMBINATION SWITCH, L	1	
	BYDF3-3774100A				
	BYDF3-3774100B				
2	Q2734216A-DZn25DH	十字槽大半圆头自攻螺钉-F型	CROSSED HEAD SCREW, F-TYPE	2	
3	BYDF3-3774311	组合开关上罩	UPPER COVER, COMBINATION SWITCH	1	
4	BYDF3-5820800	时钟弹簧	CLOCK SPRING	1	
	BYDF3-5820800B				
	BYDF3-5820800C				
5	BYDF3-3704100	点火开关总成	IGNITION SWITCH ASSY	1	
6	BYDF3-3605500	点火钥匙提醒灯	REMINDER LIGHT, IGNITION KEY	1	
	BYDF3-3605500C	点火钥匙装饰圈	TRIM RING,IGNITION KEY	1	
7	BYDF3-3774200	右组合开关	COMBINATION SWITCH, R	1	
8	BYDF3-3404000	转向管柱及万向节总成	STEERING COLUMN AND UNIVERSAL JOINT ASSY	1	
9	BYDF3-3704200	点火钥匙	IGNITION KEY	3	
10	BYDF3-3774312	组合开关下罩	LOWER COVER, COMBINATION SWITCH	1	
11	Q2140412+Q40204	十字槽盘头螺钉+大垫圈	CROSSED HEAD SCREW & LARGER WASHER	1	
12	BYDF3-3791100	遥控器总成	REMOTE DEVICE ASSY	2	

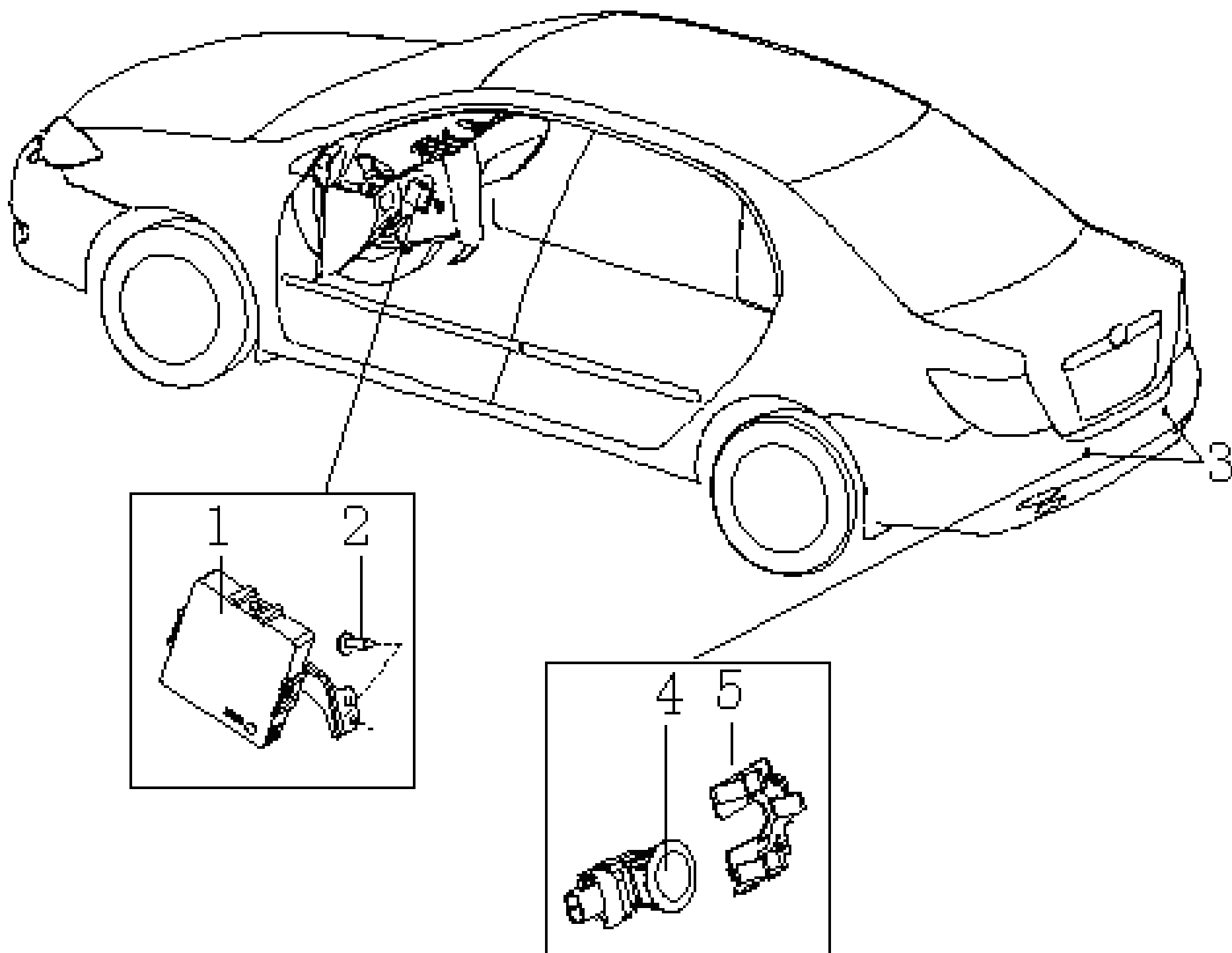


图 3-2

序号 No.	零件编号 Part No.	名称 Description		数量 Qty	备注 Rem
		中文 Chinese	英文 English		
1	BYDF3-3603010B	倒车雷达及支架总成	REVERSING RADAR & BRACKET ASSY	1	
2	Q2724816	十字槽盘头自攻螺钉-F型	CROSSED HEAD SCREW, F-TYPE	1	
3	BYDF3-3603300B	倒车探头总成	REVERSING DETECTOR ASSY	2	
4	BYDF3-3603310B	倒车探头	REVERSING DETECTOR	2	
5	BYDF3-3603311B	倒车探头安装卡扣	MOUNTED CLIP, REVERSING DETECTOR	2	

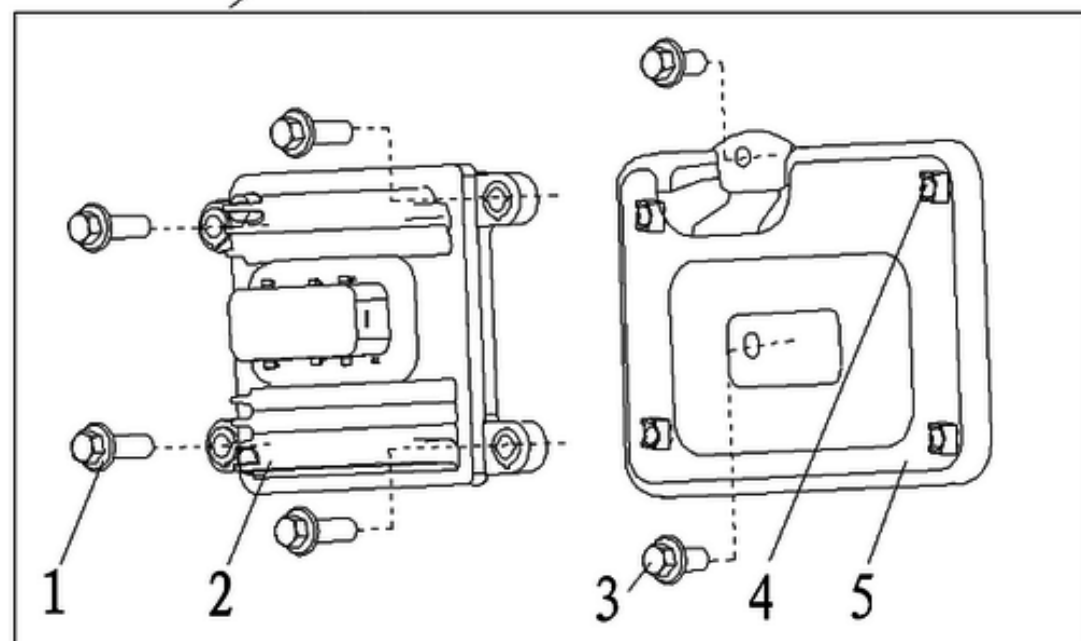
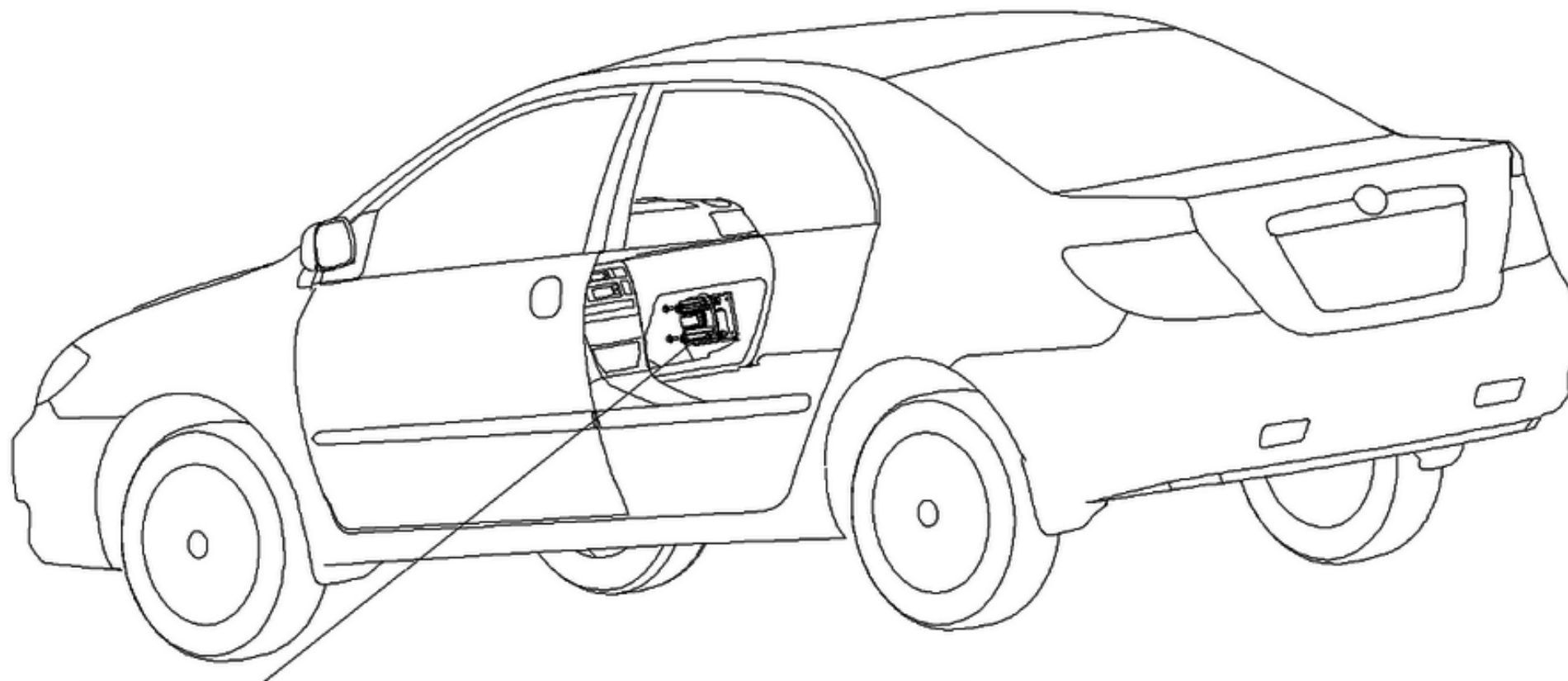


图 3-3

序号 No.	零件编号 Part No.	名称 Description		数量 Qty	备注 Rem
		中文 Chinese	英文 English		
		1	Q1860625		
2	BYDF3D-3610010	发动机ECM	ENGINE ECM	1	
3	Q1460612	六角头螺栓、弹簧垫圈和平垫圈组合件	HEX-BOLT & SPRING WASHER & FLAT WASHER ASSY	2	
4	Q37106	焊接方螺母	WELDING NUT	4	
5	BYDF3D-3610300	发动机ECM支架	BRACKET,ENGINE ECM	1	

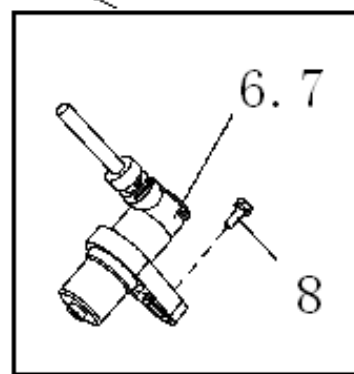
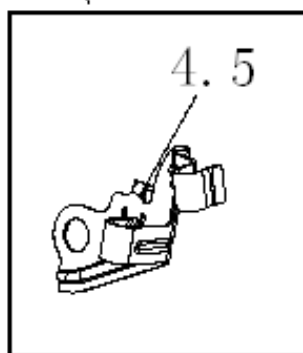
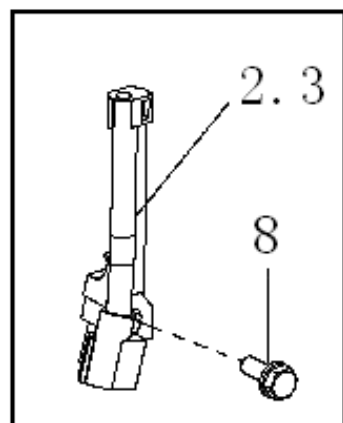
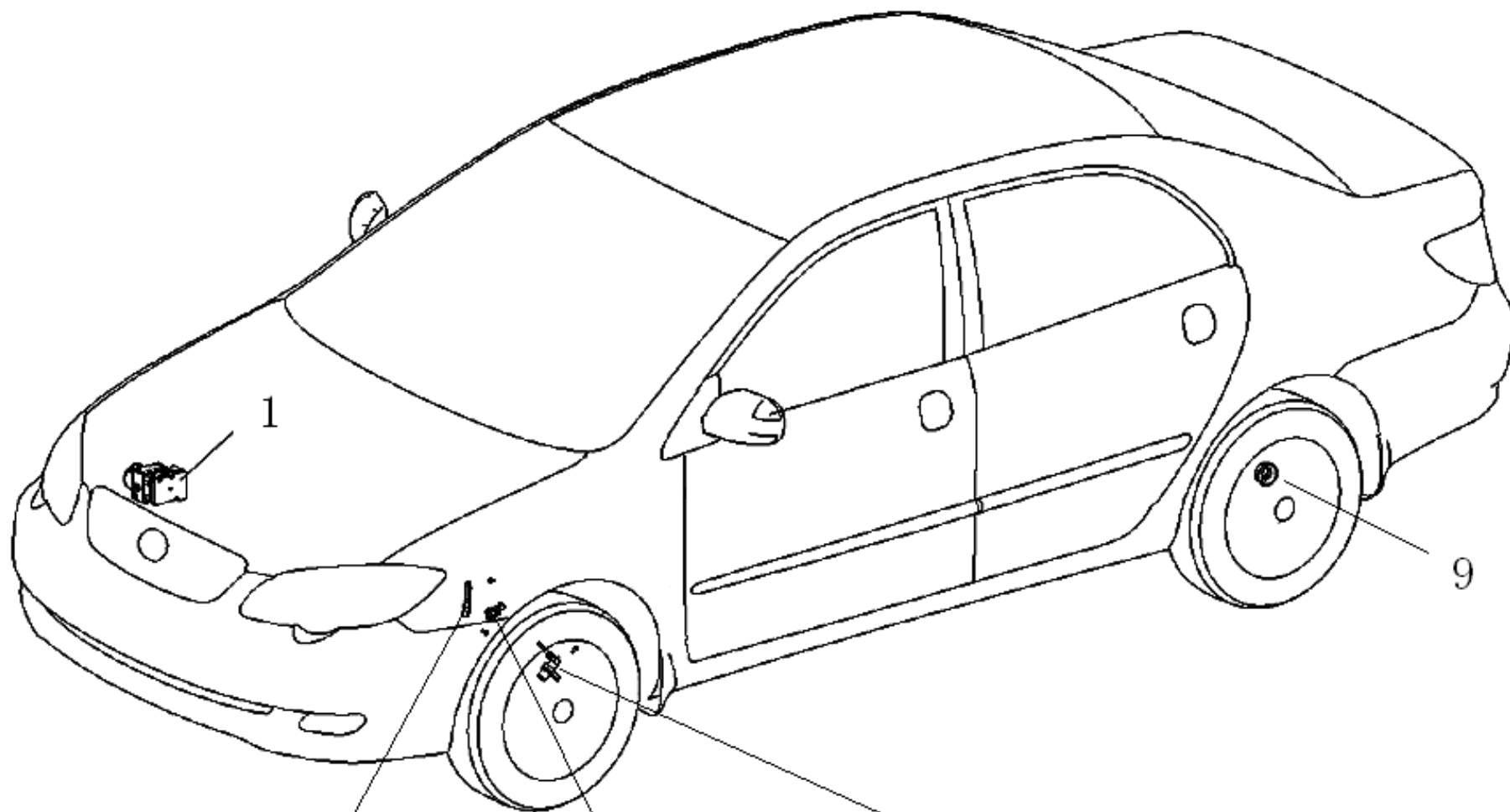


图 3-4

序号 No	零件编号 Part No.	名称 Description		数量 Qty	备注 Rem
		中文 Chinese	英文 English		
1	BYDF3-3630100	ABS-ECM	ECM, ANTI-SKID BRAKE SYSTEM	1	
2	BYDF3-3630113	左前轮轮速传感器 支架II	BRACKET II,FRONT WHEEL SPEED SENSOR,L	1	
3	BYDF3-3630123	右前轮轮速传感器 支架II	BRACKET II,FRONT WHEEL SPEED SENSOR,R	1	右件与左 件安装同
4	BYDF3-3630112	左前轮轮速传感器 支架I	BRACKET I,FRONT WHEEL SPEED SENSOR,L	1	
5	BYDF3-3630122	右前轮轮速传感器 支架I	BRACKET I, FRONT WHEEL SPEED SENSOR,R	1	右件与左 件安装同
6	BYDF3-3630110	左前轮轮速传感器	FRONT WHEEL SPEED SENSOR,L	1	
7	BYDF3-3630120	右前轮轮速传感器	FRONT WHEEL SPEED SENSOR,R	1	右件与左 件安装同
8	Q1400616	六角头螺栓和平垫 圈组合件	HEX-BOLT& FLAT WASHER COMP	4	
9	BYDF3-3630150	后轮轮速传感器	REAR WHEEL SPEED SENSOR	2	

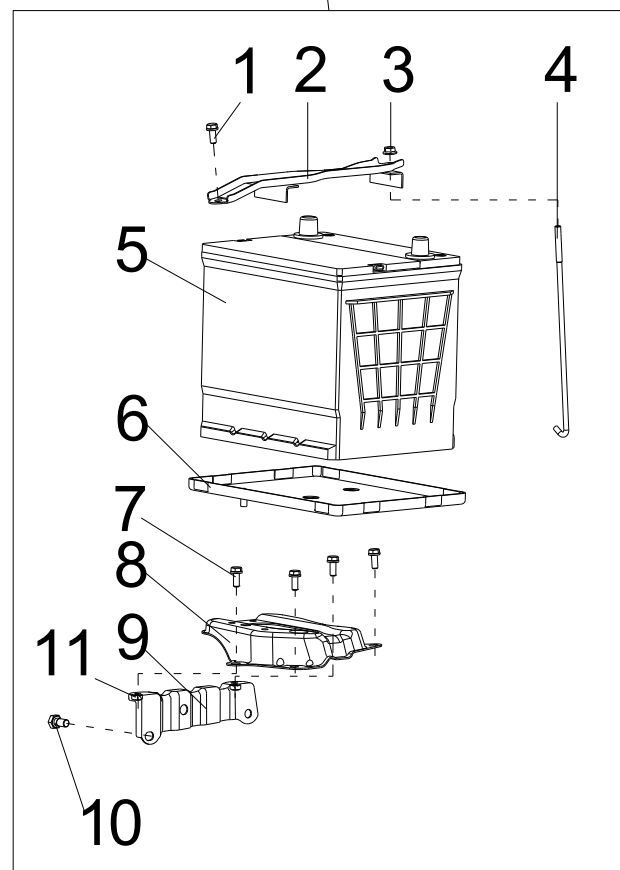
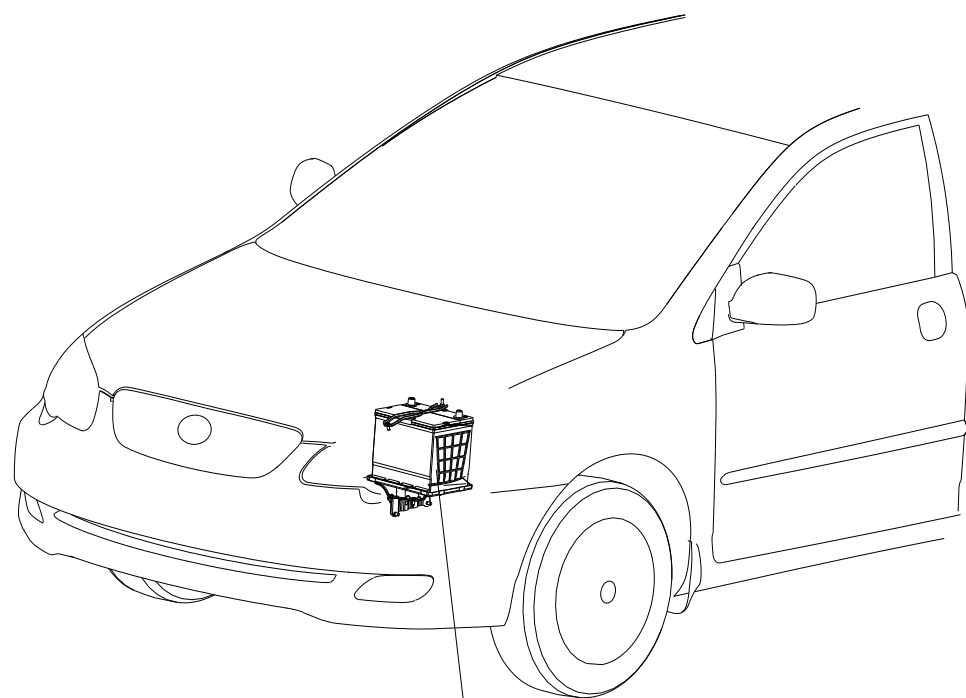


图 3-5

序号 No.	零件编号 Part No.	名称 Description		数量 Qty	备注 Rem
		中文 Chinese	英文 English		
1	Q1400616-DZn25DH	六角头螺栓和平垫 圈组合件	HEX-BOLT& FLAT WASHER COMP	1	
2	BYDF3-3703120	蓄电池压板总成	BATTERY CLIP ASSY	1	
3	Q32006-DZn25DH	六角法兰面螺母	HEX-NUT W/T FLANGE	1	
4	BYDF3-3703111	蓄电池挂钩	BATTERY POTHOOK	1	
5	BYDF3-3703200	蓄电池 ( 6DM60 )	BATTERY	1	
6	BYDF3-3703114	蓄电池座	BATTERY SEAT	1	
7	Q1400616	六角头螺栓和平垫 圈组合件	HEX-BOLT& FLAT WASHER COMP	4	
8	BYDF3-3703113	蓄电池托架	BATTERY BRACKET	1	
9	BYDF3-3703112	蓄电池座支架	BRACKET, BATTERY SEAT	1	
10	Q1400820	六角头螺栓和平垫 圈组合件	HEX-BOLT& FLAT WASHER COMP	2	
11	Q37106	焊接方螺母	WELDING NUT	2	

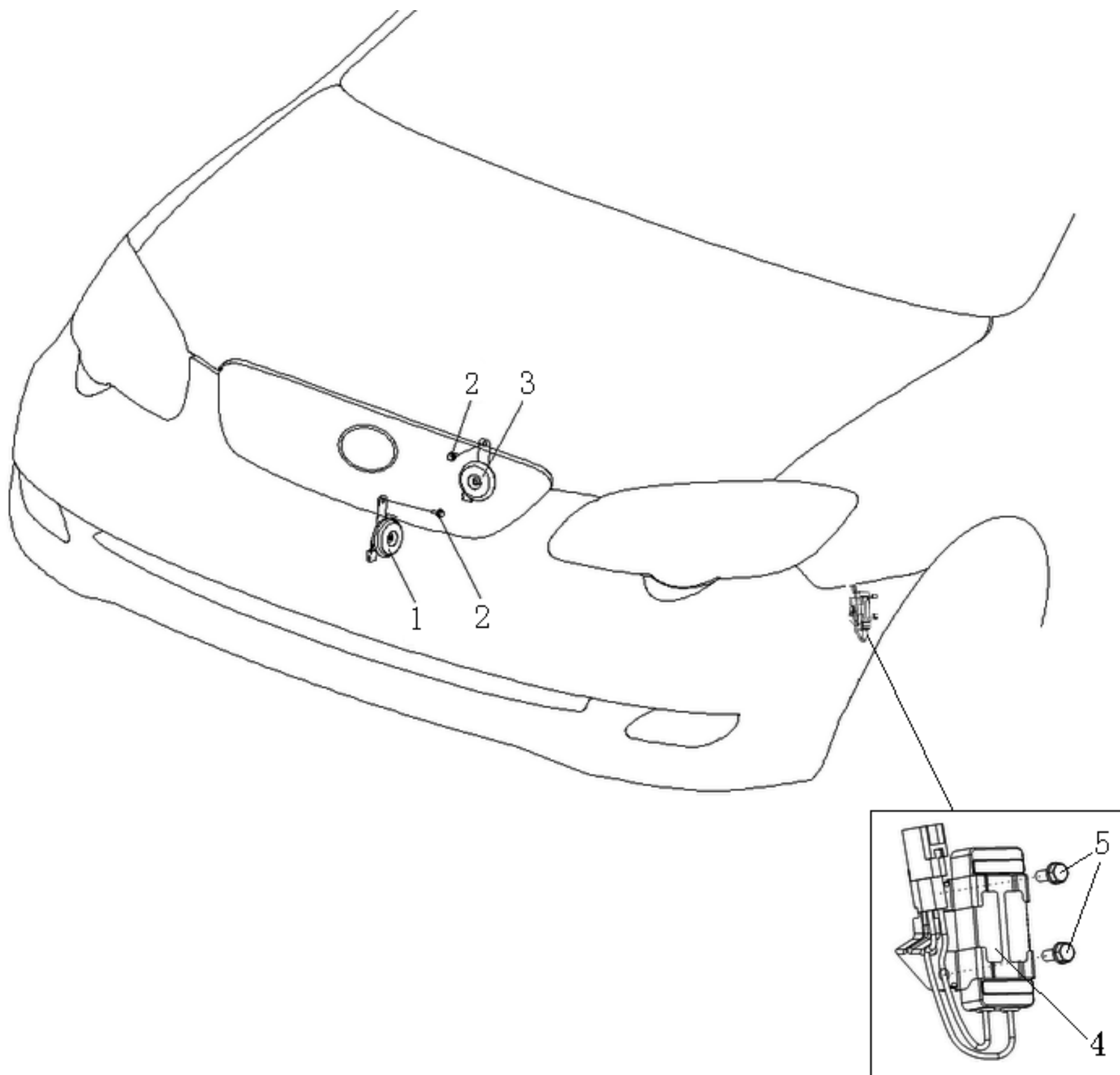


图 3-6

序号 No.	零件编号 Part No.	名称 Description		数量 Qty	备注 Rem
		中文 Chinese	英文 English		
		1	BYDF3-3721010		
2	Q1460820-DZn25DH	六角头螺栓、弹簧 垫圈和平垫圈组合 件	HEX-BOLT & SPRING WASHER & FLAT WASHER COMP	2	
3	BYDF3-3721020	低音电喇叭及支架 总成	LOW-PITCH HORN & BRACKET ASSY	1	
4	BYDF3-3749100	风扇调节电阻及支 架总成	BRACKET & ADJUSTING RESISTANCE ASSY, FAN	1	
5	Q1400616	六角头螺栓和平垫 圈组合件	HEX-BOLT & FLAT WASHER COMP	2	



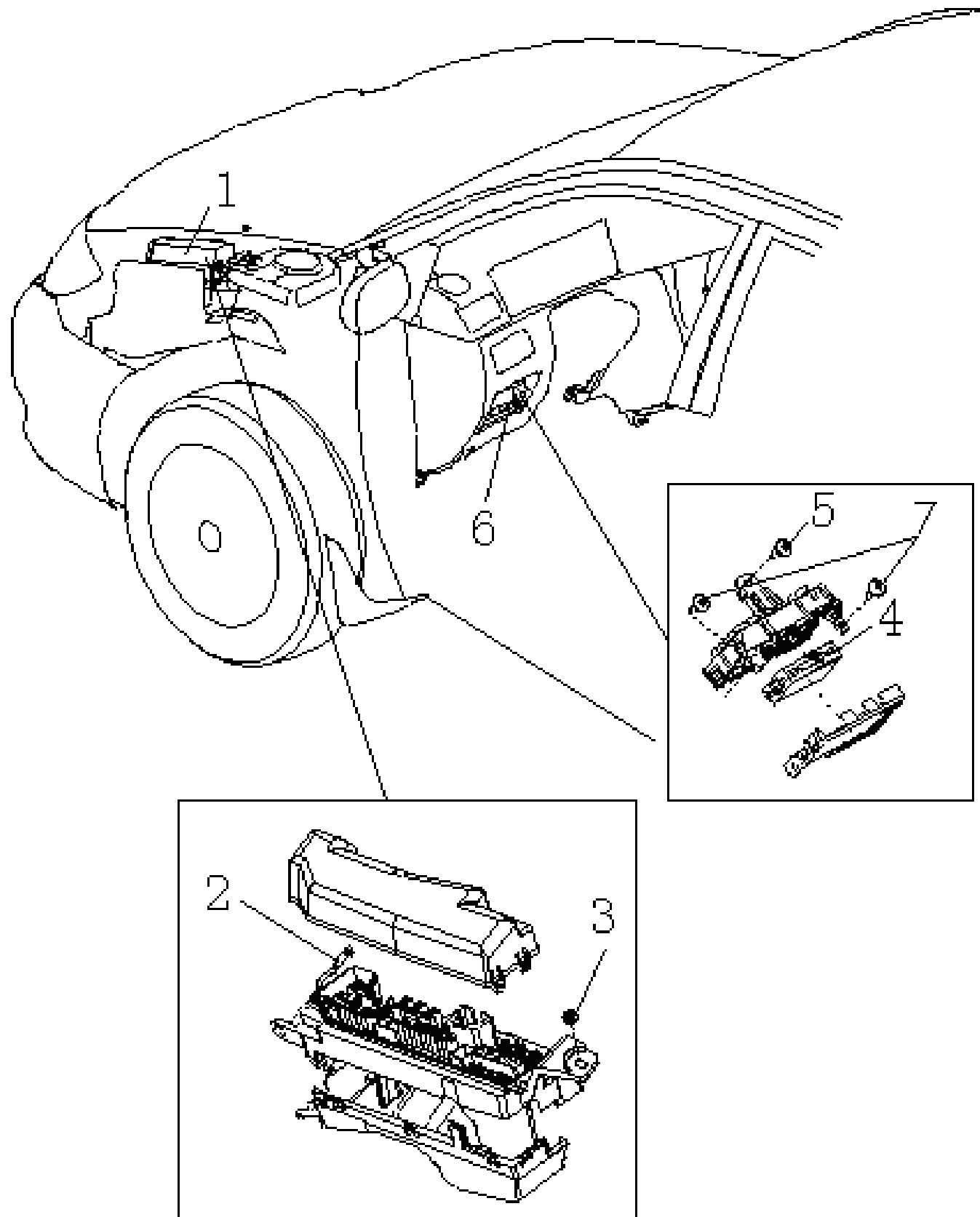


图 3-7

序号 No.	零件编号 Part No.	名称 Description		数量 Qty	备注 Rem
		中文 Chinese	英文 English		
1	BYDF3-3722300	配电盒总成	FUSE CASE ASSY	1	
2	Q1400616-DZn25DH	六角头螺栓和平垫圈组合件	HEX-BOLT & FLAT WASHER COMP	1	
3	Q32006-DZn25DH	六角法兰面螺母	HEX-NUT W/T FLANGE	1	
4	BYDF3-3640100	车身控制模块	BODY CONTROL MODULE	1	
4	BYDF3-3640100B	车身控制模块	BODY CONTROL MODULE	1	
5	Q2620616	十字槽盘头自攻螺钉	CROSSED HEAD SCREW	1	
6	BYDF3-3722400	接线盒总成	CONNECTOR CASE ASSY	1	
7	Q2214216A	十字槽盘头自攻螺钉和大垫圈组合件 -F型	CROSSED HEAD SCREW & BIG WASHER COMP, F-TYPE	2	

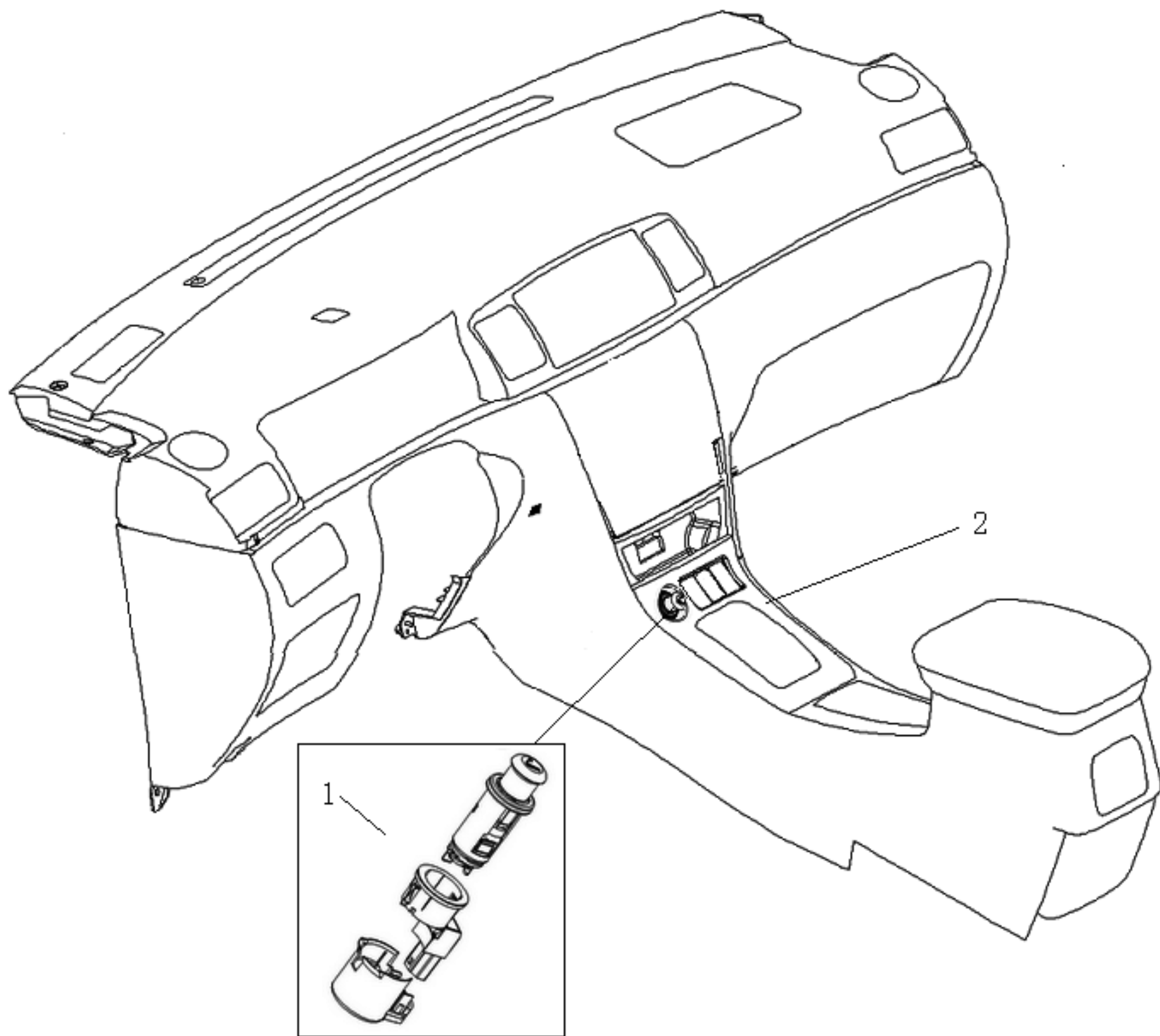


图 3-8

序号 No.	零件编号 Part No.	名称 Description		数量 Qty	备注 Rem
		中文 Chinese	英文 English		
		1	BYDF3-3725100		
2	BYDF3-5305213	调速面板	SHIFTING PANEL	1	

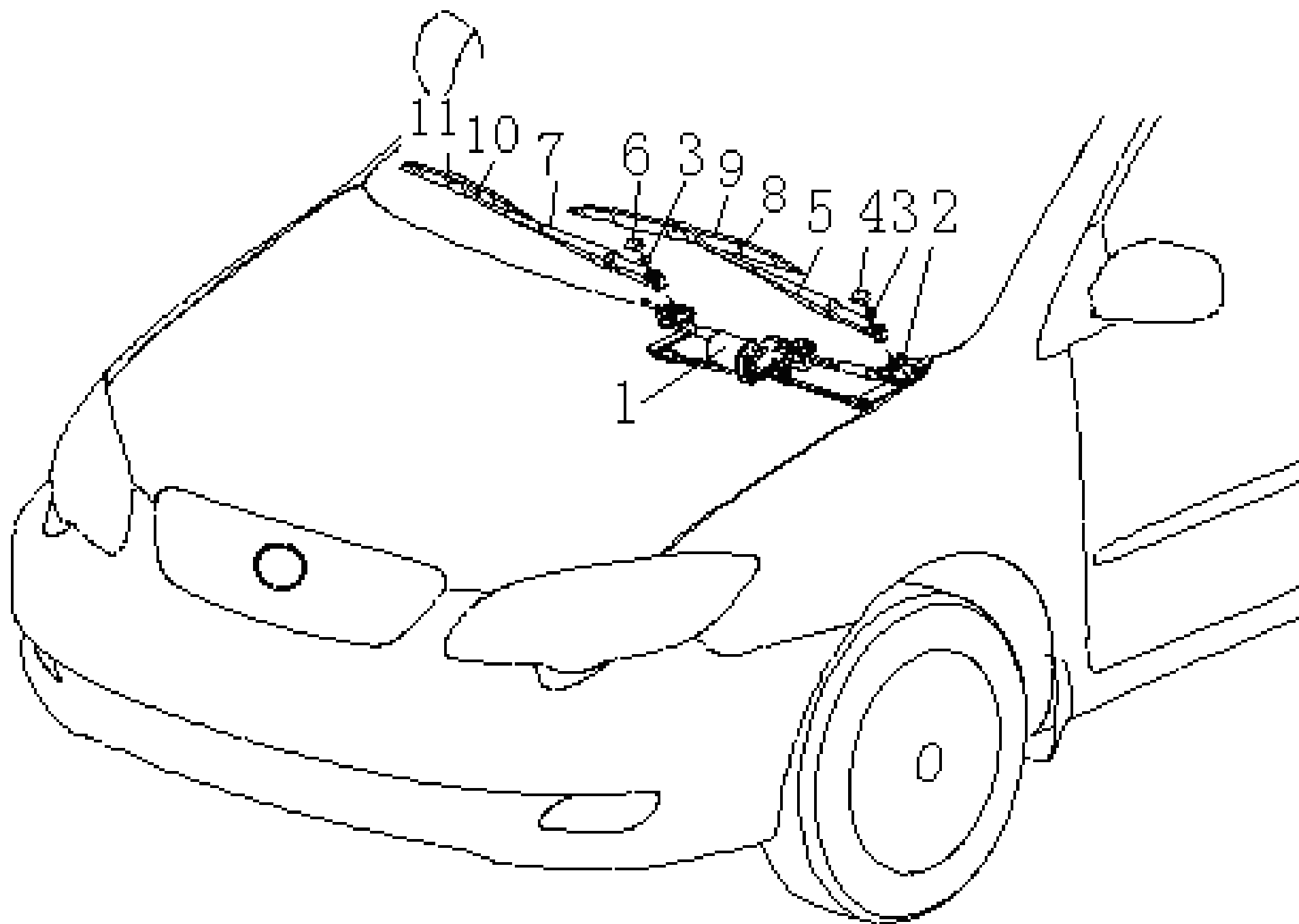


图 3-9

序号 No.	零件编号 Part No.	名称 Description		数量 Qty	备注 Rem
		中文 Chinese	英文 English		
1	BYDF3-3741100	刮水器电机及支架 总成	WIPER MOTOR & BRACKET ASSY	1	
2	BYDF3-3741111	刮水器电机及支架 总成安装螺栓	BOLT,WIPER MOTOR & BRACKET ASSY	2	
3	Q32208L	六角螺母和锥形弹 性垫圈组合件	HEX-NUT & SUBULATE SPRING WASHER COMP	2	
4	BYDF3-3741311	摇臂装饰帽	TRIM CAP,WIPER ARM	1	
5	BYDF3-3741300	左摇臂与刮片总成	WIPER ARM & WIPER BLADE ASSY, L	1	
6	BYDF3-3741311	摇臂装饰帽	TRIM CAP,WIPER ARM	1	
7	BYDF3-3741400	右摇臂与刮片总成	WIPER ARM & WIPER BLADE ASSY, R	1	
8	BYDF3-3741320	左刮片总成	WIPER BLADE ASSY, L	1	
9	BYDF3-3741321	胶条(600)	WEATHERSTRIP	1	
10	BYDF3-3741420	右刮片总成	WIPER BLADE ASSY, R	1	
11	BYDF3-3741421	胶条(400)	WEATHERSTRIP	1	

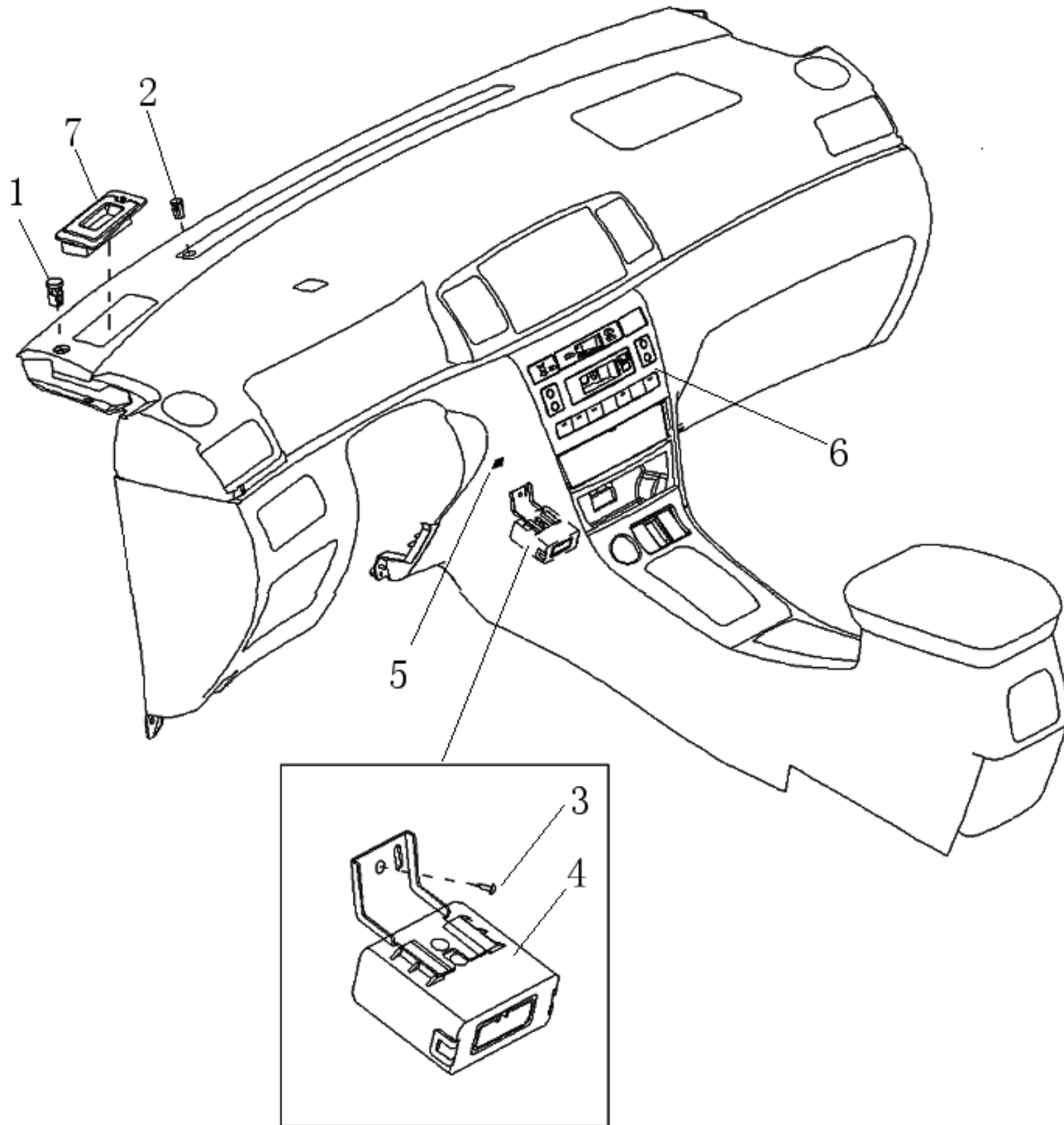


图 3-10

序号 No.	零件编号 Part No.	名称 Description		数量 Qty	备注 Rem
		中文 Chinese	英文 English		
1	BYDF3-3710100B	光照强度传感器	ILLUMINATION INTENSITY SENSOR	1	
2	BYDF3-8114500B	日光照射传感器	SUN LIGHT SENSOR	1	
3	Q2716316	十字槽盘头自攻螺 钉-C型	CROSSED HEAD SCREW,C-TYPE	1	
4	BYDF3-8114100	A/C控制器及支架 总成	A/C CONTROLLER & BRACKET ASSY	1	
5	BYDF3-8114300B	室内温度传感器	ROOM TEMPERATURE SENSOR	1	
6	BYDF3-5305388B	自动空调控制面板	AUTOMATIC A/C CONTROL PANEL	1	
7	BYDF3-3802100B	车速投影仪总成	SPEED HUD	1	

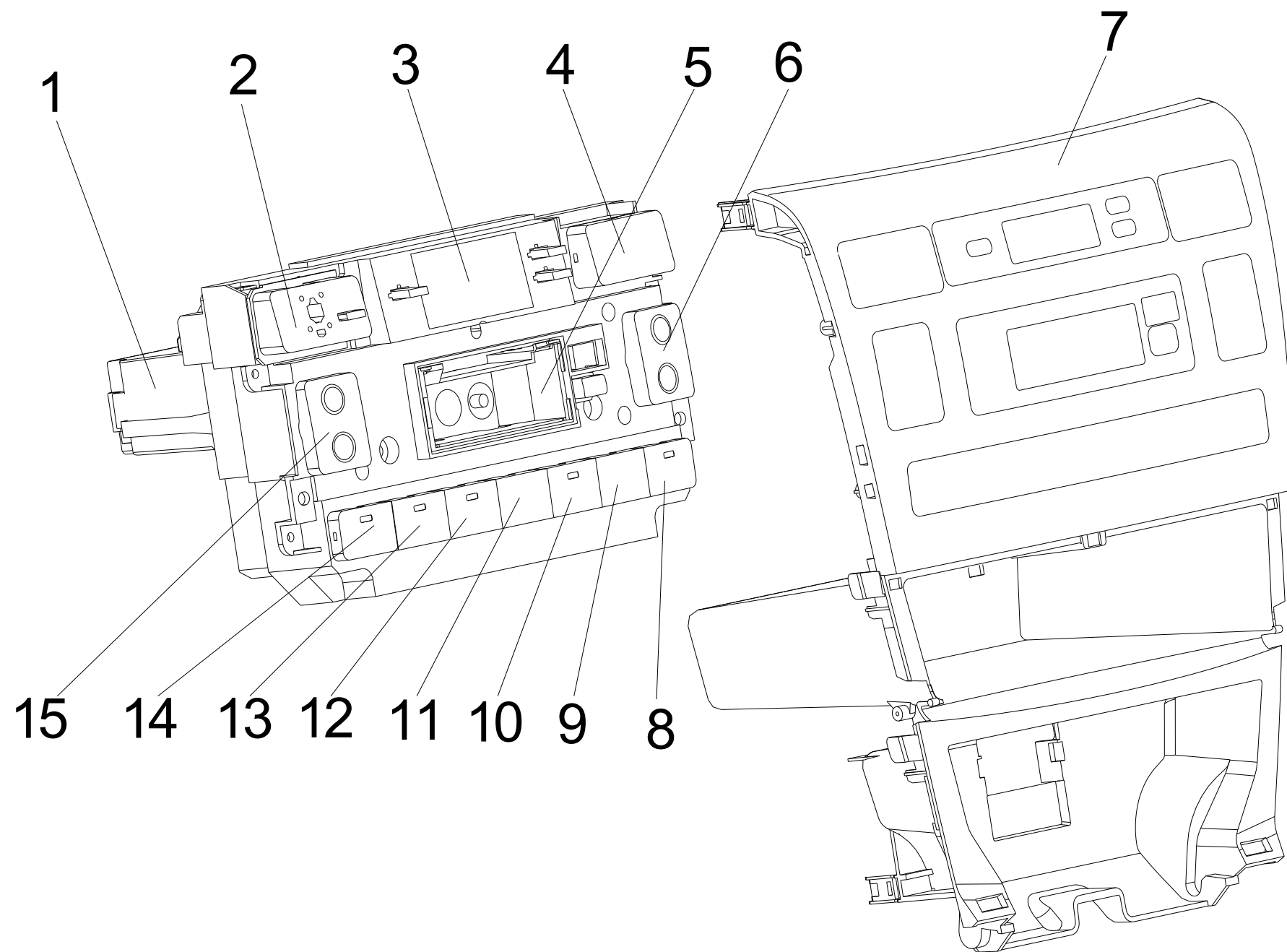


图 3-11

序号 No.	零件编号 Part No.	名称 Description		数量 Qty	备注 Rem
		中文 Chinese	英文 English		
1	BYDF3-8114200B	A/C控制模块	A/C CONTROL MODULE	1	
2	BYDF3-3603400B	倒车指示灯	REVERSING INDICATOR LIGHT	1	
3	BYDF3-3804100B	电子钟	ELECTRONIC CLOCK	1	
4	BYDF3-3750500B	紧急灯开关	SWITCH,EMERGENCY LAMP	1	
5	BYDF3-3745500B	液晶显示屏	LCD SCREEN	1	
6	BYDF3-3744200B	空调温度调节按钮	TEMPERATURE SELECTER	1	
7	BYDF3-5305388B	自动空调控制面板	AUTOMATIC A/C CONTROL PANEL	1	
8	BYDF3-3745600B	自动模式按钮	KNOB,AUTOMATIC MODE	1	
9	BYDF3-3744500B	鼓风机开关	SWITCH,BLOWER	1	
10	BYDF-3744600B	内外循环模式选择按钮	AIR INTAKE SELECTOR	1	
11	BYDF3-3744700B	出风口模式选择按钮	AIR FLOW SELECTOR	1	
12	BYDF3-3748200B	后除霜开关	SWITCH,REAR DEFROSTER	1	
13	BYDF3-3748100B	前除霜开关	SWITCH,FRONT DEFROSTER	1	
14	BYDF3-3745100B	A/C开关	A/C SWITCH	1	
15	BYDF3-3744300B	鼓风机调速按钮	FAN SPEED SELECTOR	1	

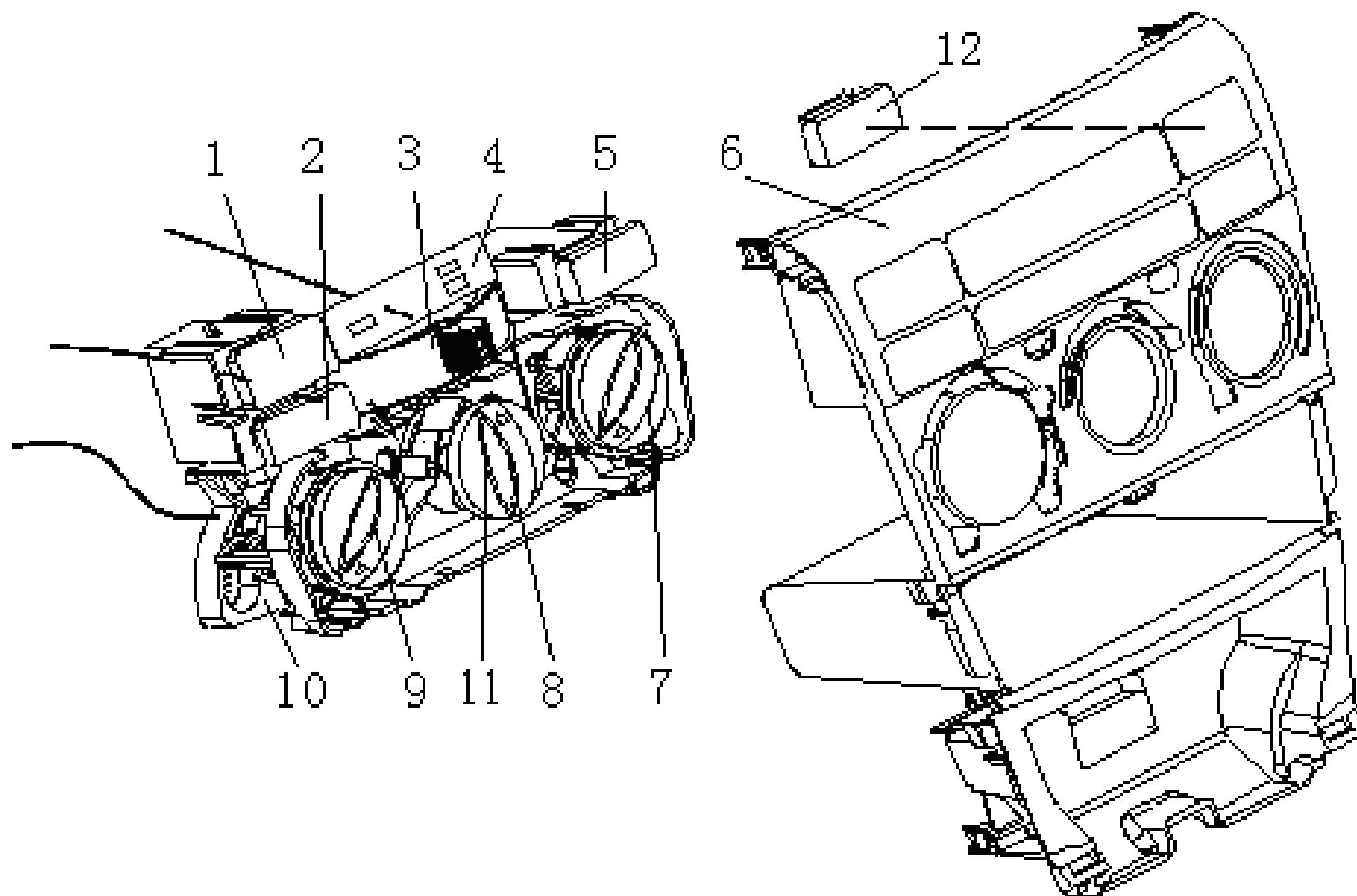


图 3-12

序号 No.	零件编号 Part No.	名称 Description		数量 Qty	备注 Rem
		中文 Chinese	英文 English		
1	BYDF3-3750500	紧急灯开关	SWITCH, EMERGENCY FLASHER	1	与后除霜 开关制成 一体
2	BYDF3-3748200	后除霜开关	SWITCH, REAR DEFROSTER	1	与紧急灯 开关制成 一体
3	BYDF3-3744600	内外循环模式选择 滑钮	AIR INTAKE SELECTOR	1	
4	BYDF3-3804100	电子钟	ELECTRONIC CLOCK	1	
	BYDF3-5305391C	电子钟堵盖	CLOCK PLUG	1	
5	BYDF3-3745100	A/C开关	A/C SWITCH	1	
6	BYDF3-5305388	手动空调控制面板	MANUAL A/C CONTROL PANEL	1	
7	BYDF3-3744200	冷\暖风档旋钮	TEMPERATURE SELECTOR	1	
8	BYDF3-3744300	鼓风机调速旋钮	FAN SPEED SELECETOR	1	
9	BYDF3-3744700	出风口模式选择旋 钮	AIR FLOW SELECOR	1	
10	BYDF3-8114200	A/C操纵机构	A/C CONTROL MECHANISM	1	
11	Q2734216A- DZN25DH	十字槽大半圆头自 攻螺钉-F型	CROSSED HEAD SCREW, F-TYPE	1	
12	BYDF3-3750100	2#预留开关	2# RESERVED SWITCH	1	

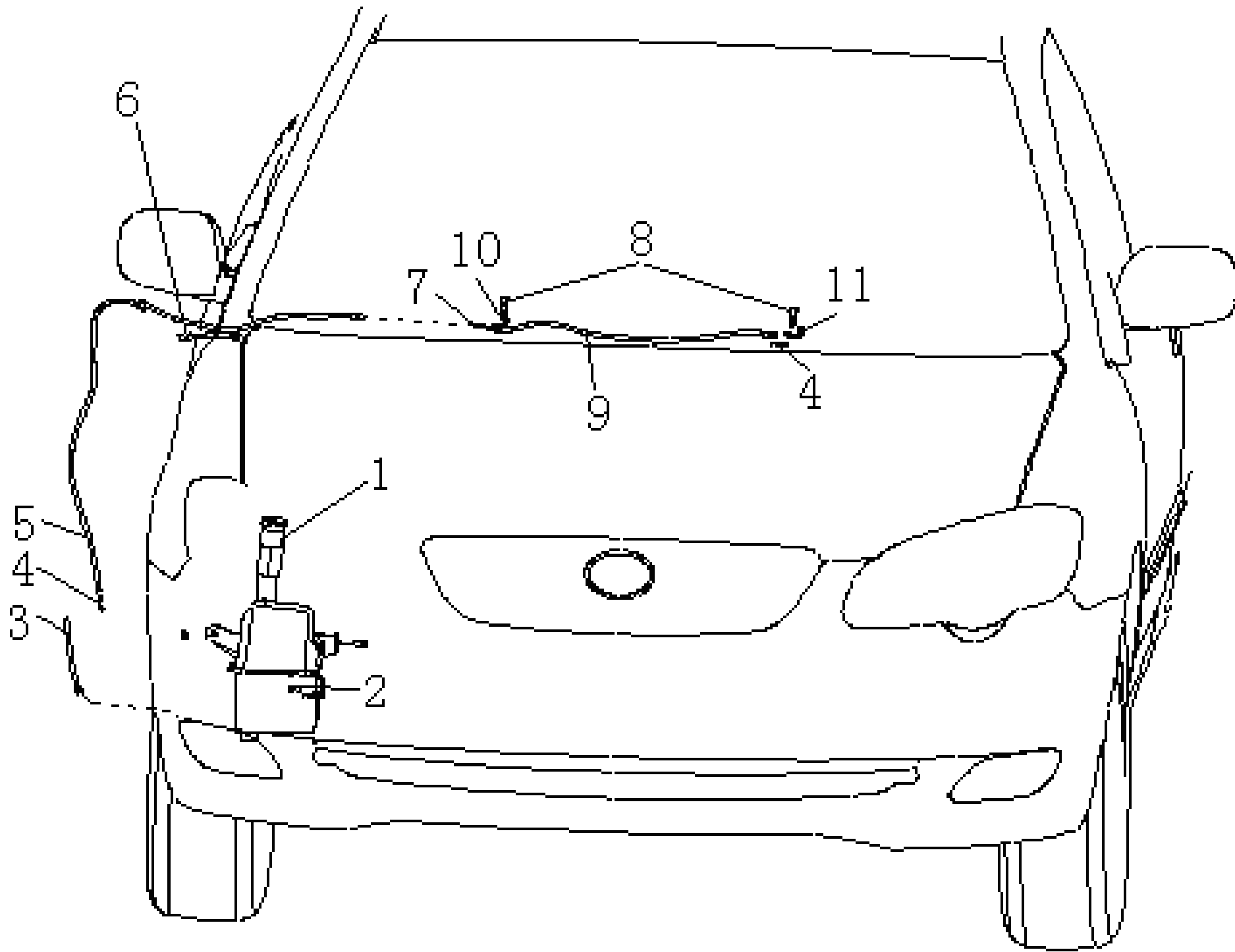


图 3-13

序号 No.	零件编号 Part No.	名称 Description		数量 Qty	备注 Rem
		中文 Chinese	英文 English		
1	BYDF3-3747200	洗涤液壶及电机总成	WASHING POT & MOTOR ASSY	1	
2	Q1400616	六角头螺栓和平垫圈组合件	HEX-BOLT & FLAT WASHER COMP	3	
3	BYDF3-3747116	洗涤胶管V	HOSE V	1	
4	BYDF3-3747130	洗涤二通管	2-WAY HOSE	2	
5	BYDF3-3747111	洗涤胶管I	HOSE I	1	
6	BYDF3-3747112	洗涤胶管I安装卡扣	MOUNTING CLIP,HOSE I	1	
7	BYDF3-3747120	洗涤三通管	3-WAY HOSE	1	
8	BYDF3-3747100	洗涤喷嘴	WASHING NOZZLE	2	
9	BYDF3-3747113	洗涤胶管II	HOSE II	1	
10	BYDF3-3747114	洗涤胶管III	HOSE III	1	
11	BYDF3-3747115	洗涤胶管IV	HOSE IV	1	

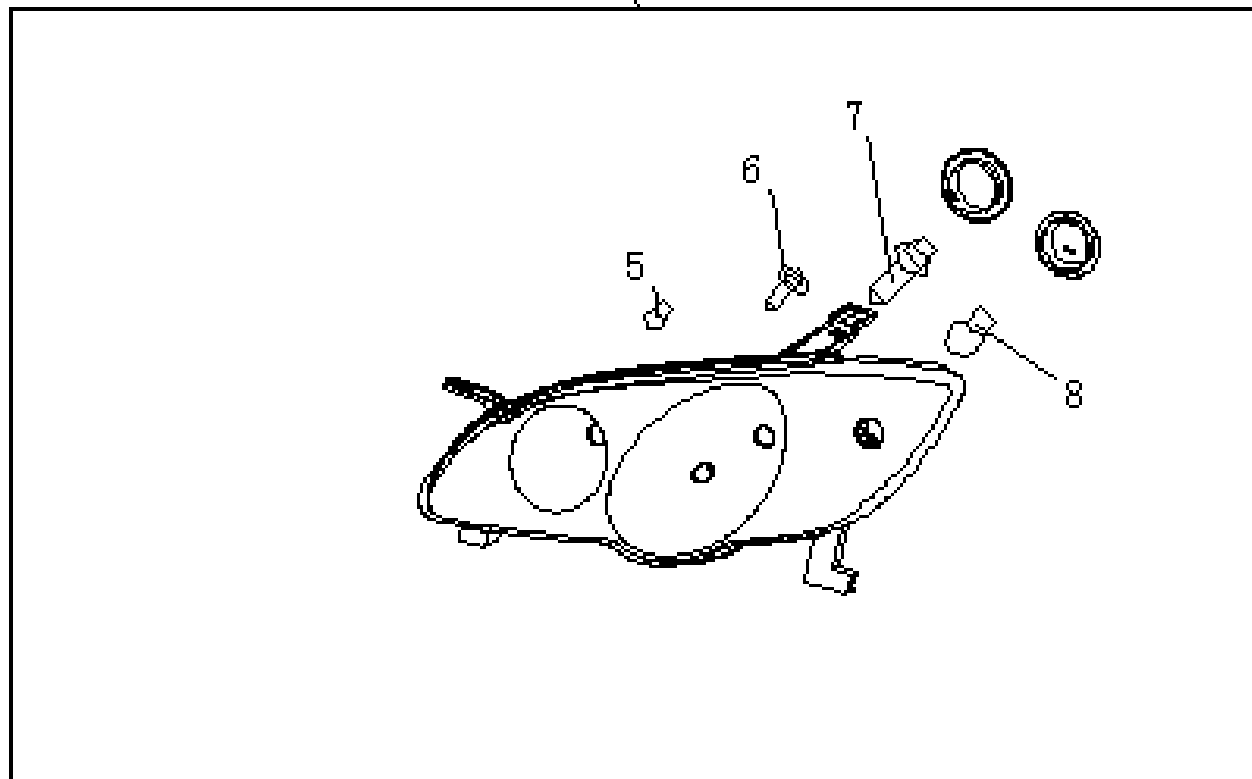
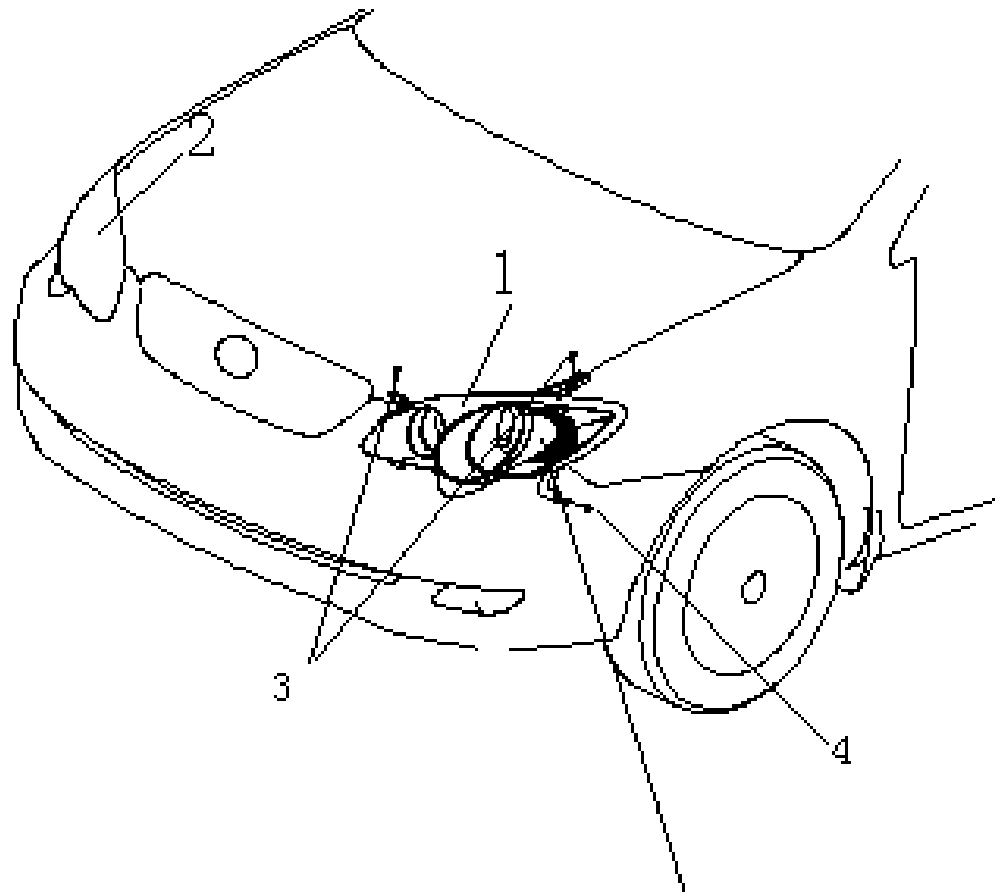


图 3-14

序号 No.	零件编号 Part No.	名称 Description		数量 Qty	备注 Rem
		中文 Chinese	英文 English		
1	BYDF3-4121100	左前组合灯	HEADLAMP ASSY,L	1	
2	BYDF3-4121200	右前组合灯	HEADLAMP ASSY,R	1	
3	BYDF3-4121111	前组合灯安装螺栓	BOLT,HEADLAMP ASSY	4	
4	Q1860616	六角法兰面螺栓	HEX-BOLT W/T FLANGE	2	
5		远光灯泡	BULB, HIGH BEAM	2	灯泡型号 为H1
6		位置灯灯泡	BULB,POSITION LIGHTS	2	灯泡型号 为W5W
7		近光灯泡	BULB, LOW BEAM	2	灯泡型号 为H7
8		转向灯泡	BULB,TURNING SIGNAL LIGHTS	2	灯泡型号 为PY21W



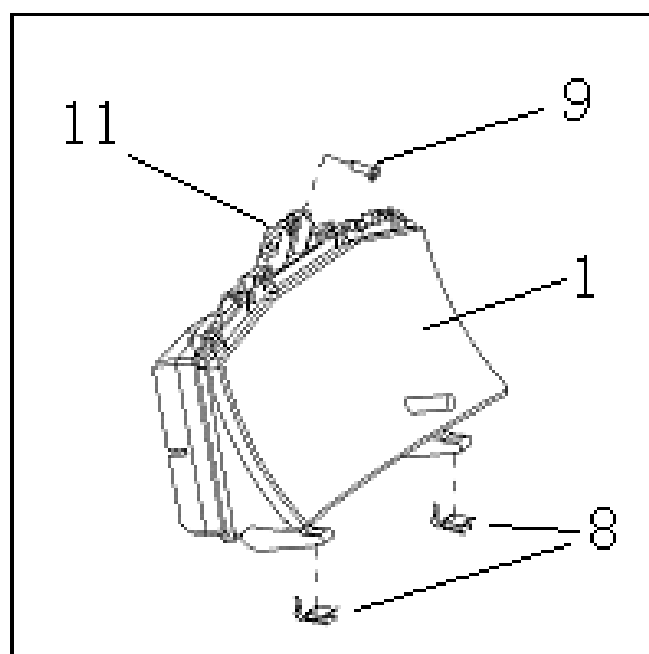
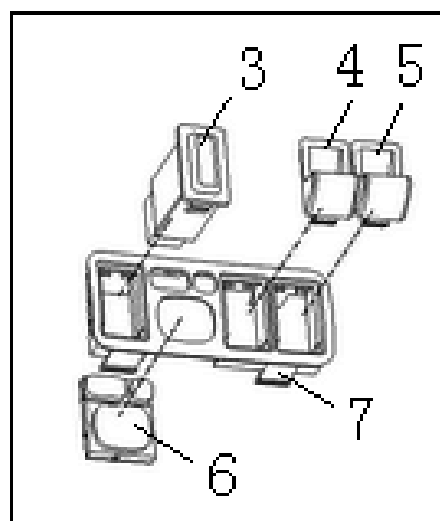
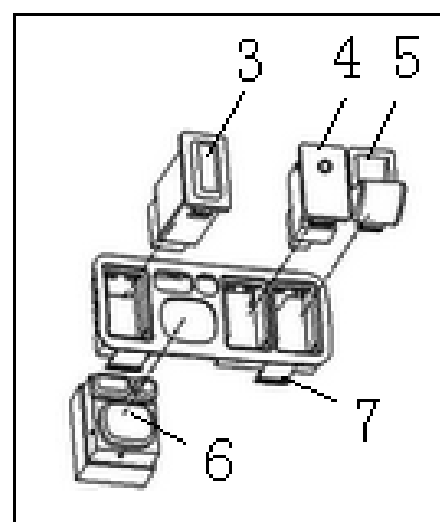
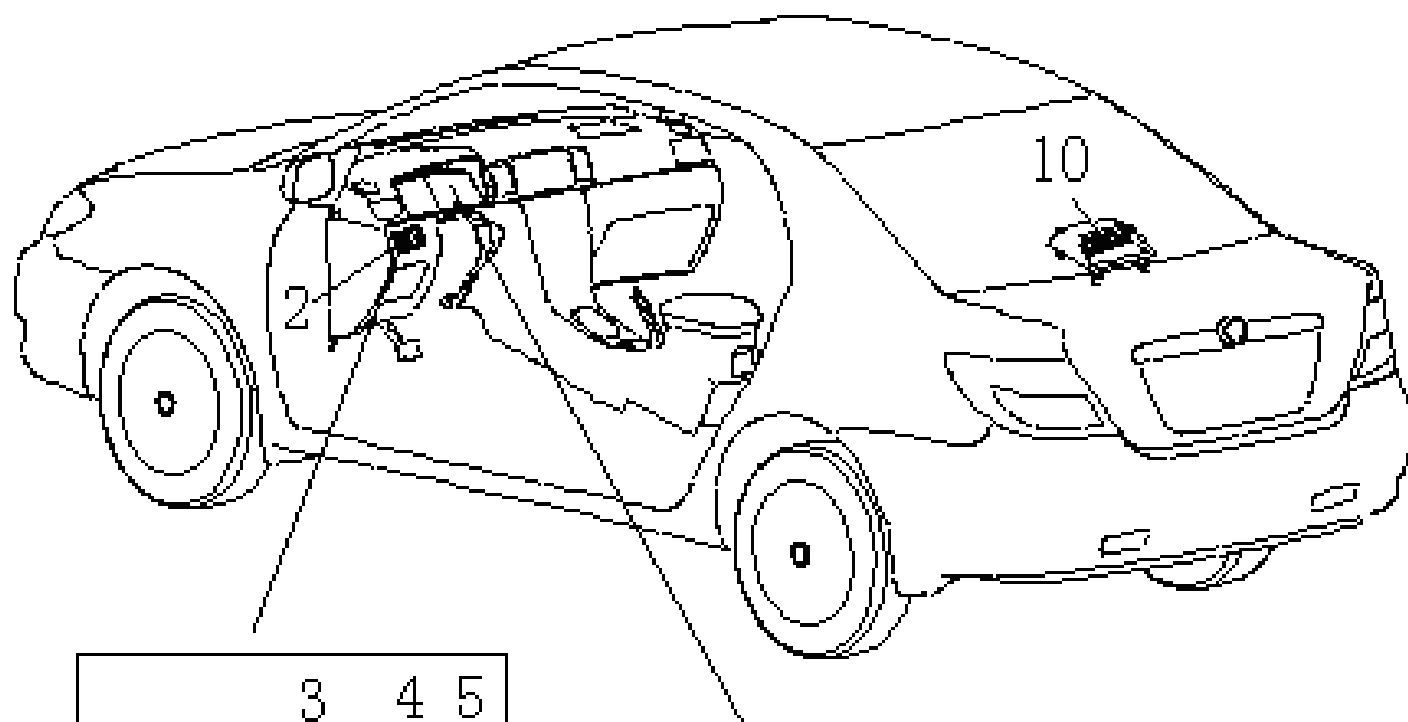


图 3-15

序号 No.	零件编号 Part No.	名称 Description		数量 Qty	备注 Rem
		中文 Chinese	英文 English		
1	BYDF3-3820100	组合仪表总成	COMBINATION INSTRUMENT	1	
	BYDF3-3820100C				
2	BYDF3-3750060	仪表板左开关总成	SWITCH ASSY,L	1	
	BYDF3-3750060C				
3	BYDF3-4116500	后雾灯开关	SWITCH,REAR FOG LAMP	1	
4	BYDF3-3778300	防盗警示灯	ANTI-THEFT WARNING LAMP	1	
5	BYDF3-3750612	预留开关	RESERVED SWITCH	1	
6	BYDF3-3782100	电动外后视镜开关	SWITCH, OUTER REAR VIEW MIRROR	1	
	BYDF3-3782100C	电动外后视镜开关堵盖	PLUG, SWITCH, OUTER REAR VIEW MIRROR	1	
7	BYDF3-3750611	仪表板左开关面板	LEFT SWITCH PANEL,	1	
8	BYDF3-3820111	组合仪表安装卡扣	MOUNTING CLIP, COMBINATION INSTRUMENT	2	
9	Q2214216A	十字槽盘头自攻螺钉和大垫圈组合件-F型	CROSSED HEAD SCREW & BIG WASHER, F-TYPE	1	
10	BYDF3-4134100A	高位制动灯总成	HIGH-MOUNTED BRAKE LAMP ASSY	1	
	BYDF3-4134100B				
11	BYDF3-3820112	卡簧	SNAP RING	1	

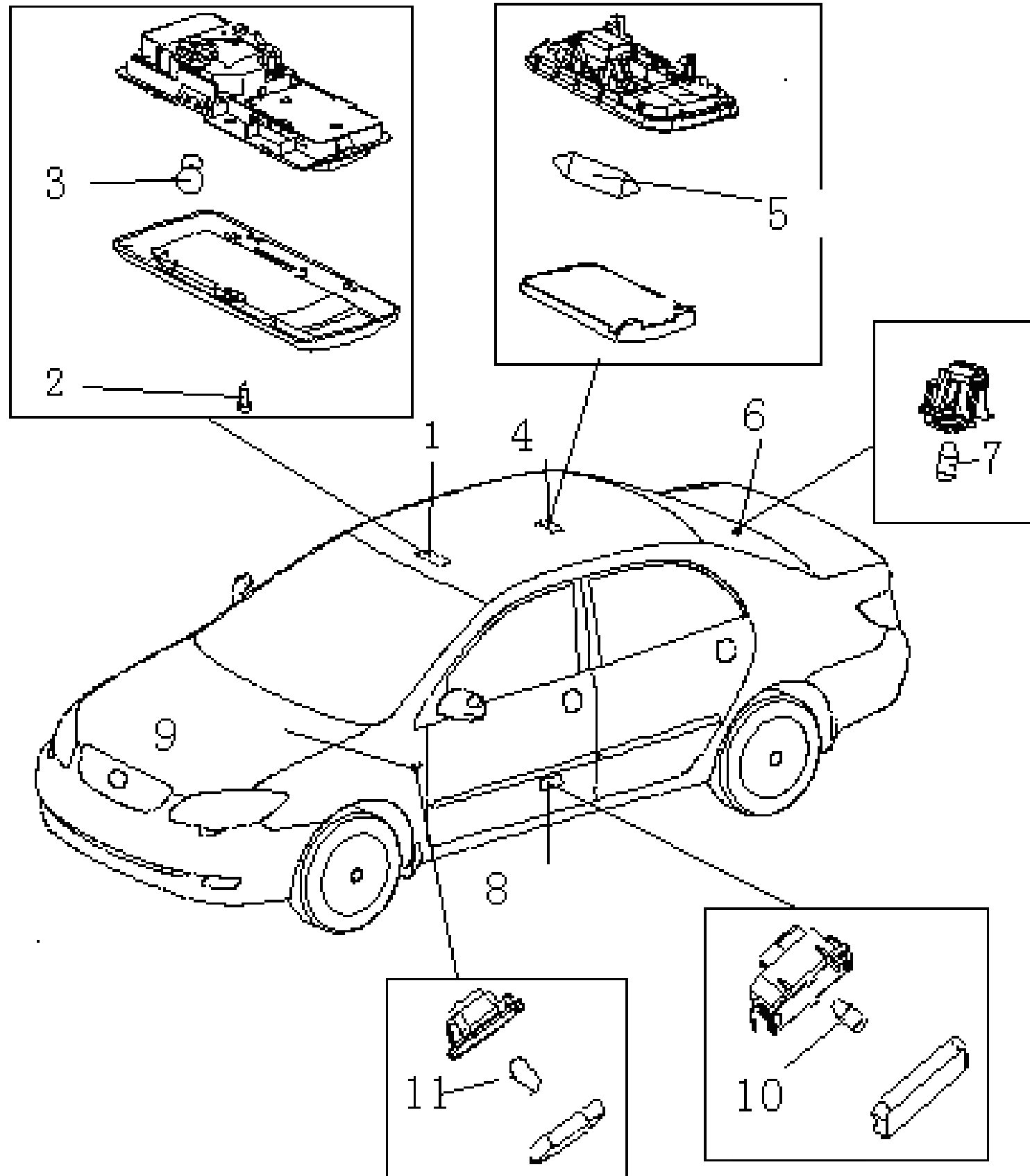


图 3-16

序号 No.	零件编号 Part No.	名称 Description		数量 Qty	备注 Rem
		中文 Chinese	英文 English		
		1	BYDF3-4104100B		
2	Q2714216- DZn25DH	十字槽盘头自攻 螺钉-C型	CROSSED HEAD SCREW,C-TYPE	1	
3		前室内灯灯泡	BULB	1	BA9S
4	BYDF3-4104200	后室内灯及开关 总成	LIGHT ASSY, LUGGAGE COMPARTMENT	1	
5		灯泡	BULB, REAR INTERIOR LIGH	1	
6	BYDF3-4127100	后行李箱照明灯 总成	LIGHT ASSY, LUGGAGE COMPARTMENT	1	
7		灯泡	BULB	1	W5W
8	BYDF3-4131100B	门灯	DOOR LIGHT	2	
9	BYDF3-4111100	侧转向灯	SIDE TURNING SIGNAL LAMP	2	
10		灯泡	BULB	2	W5W
11		灯泡	BULB	2	W5W

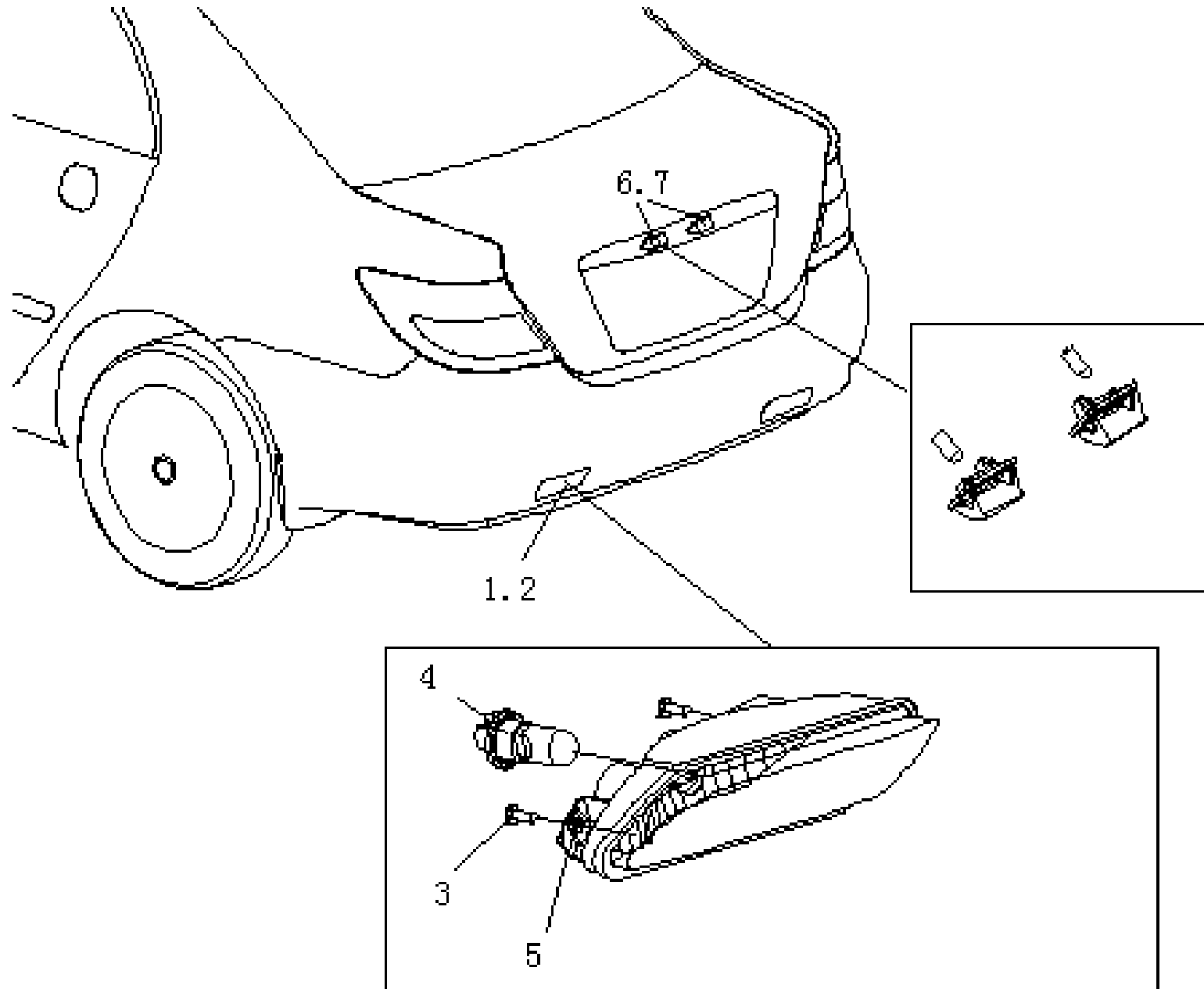


图 3-17

序号 No.	零件编号 Part No.	名称 Description		数量 Qty	备注 Rem
		中文 Chinese	英文 English		
		1	BYDF3-4116300		
2	BYDF3-4116400	右后雾灯	REAR FOG LAMP,R	1	
3	Q2724216	十字槽盘头自攻螺钉-F型	CROSSED HEAD SCREW,F-TYPE	4	
4		后雾灯灯泡	BULB,REAR FOG LAMP	1	型号为W21W
5	BYDF3-4116301	簧片螺母	SPRING NUT	4	
6	BYDF3-4108100	左牌照灯总成	LICENSE PLATE LAMP ASSY,L	1	
7	BYDF3-4108200	右牌照灯总成	LICENSE PLATE LAMP ASSY R	1	

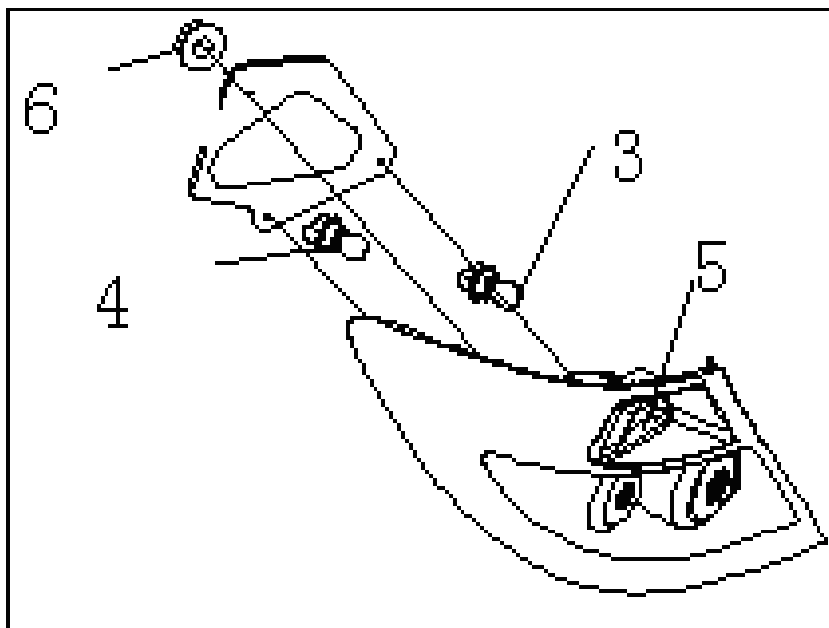
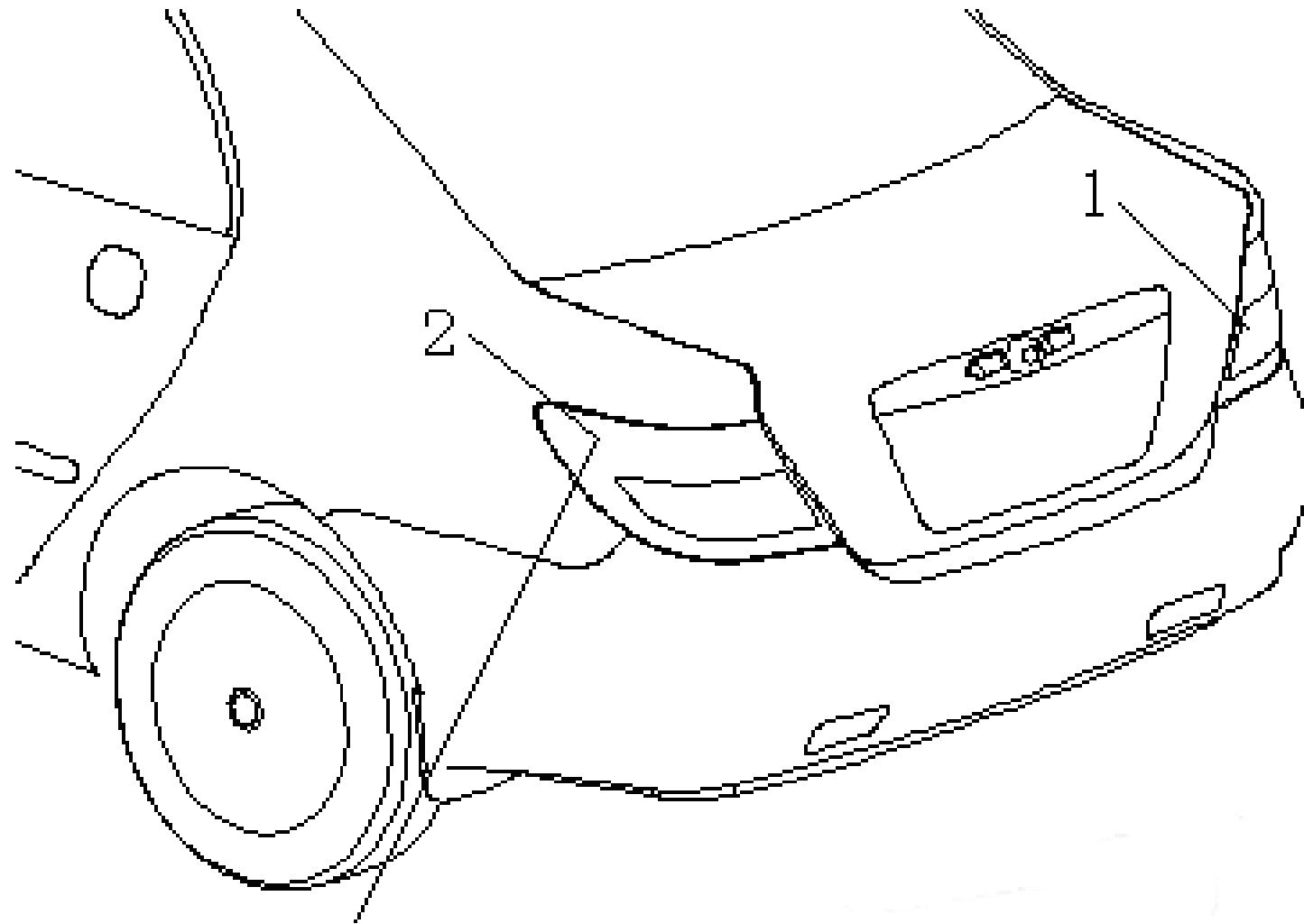


图 3-18

序号 No.	零件编号 Part No.	名称 Description		数量 Qty	备注 Rem
		中文 Chinese	英文 English		
1	BYDF3-4133200	右后组合灯总成	REAR LAMP ASSY,R	1	
2	BYDF3-4133100	左后组合灯总成	REAR LAMP ASSY,L	1	
3		转向灯灯泡	BULB,TURNING SIGNAL LAMP	2	型号为 PY21 W
4		倒车灯灯泡	BULB,REVERSING LAMP	2	型号为 P21W
5		LED制动灯总成	LED BRAKE LAMP	各1	
6	Q32005	六角法兰面螺母	HEX-NUT W/T FLANGE	6	

3-19

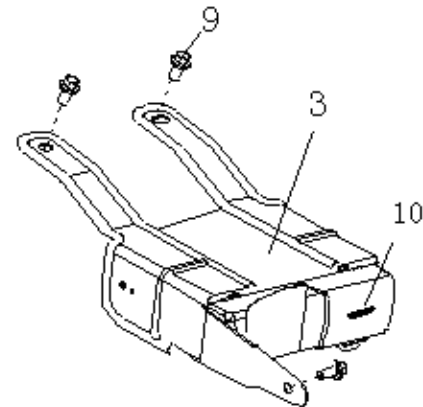
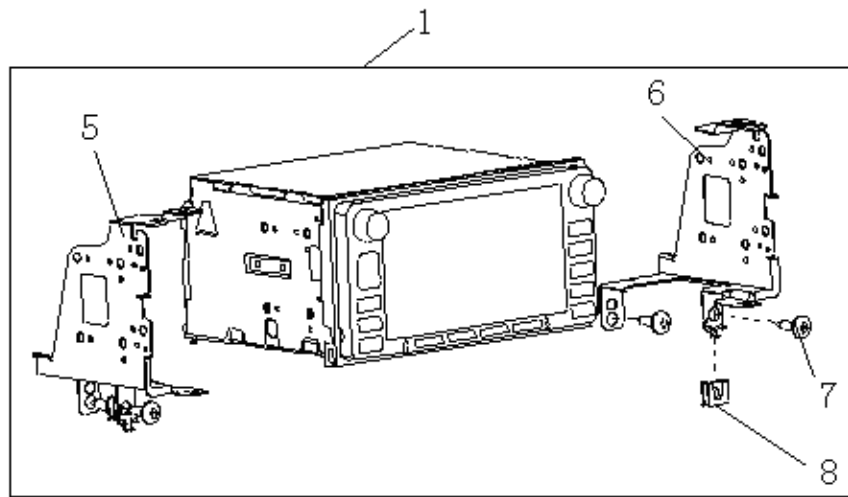
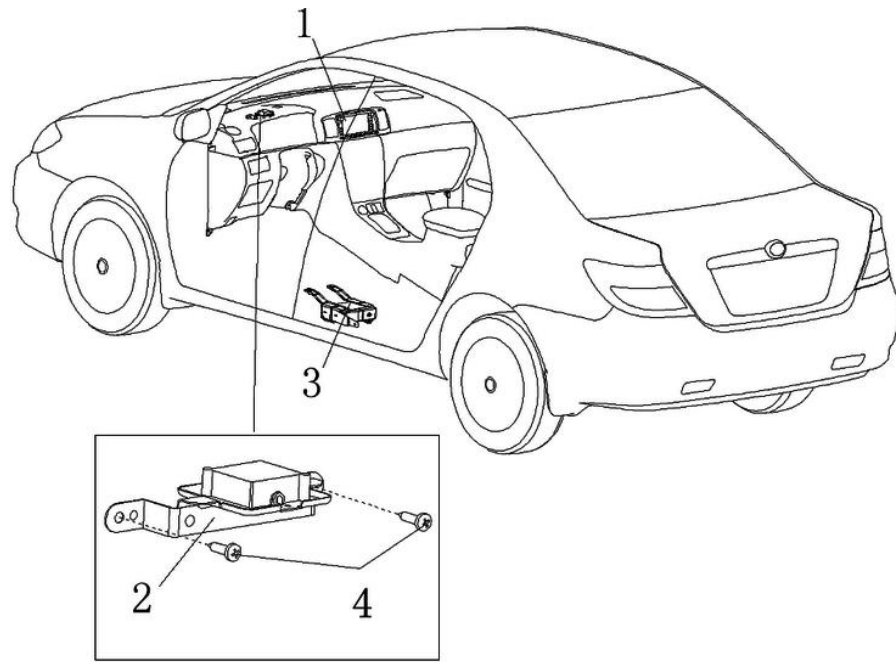


图 3-19

序号 No.	零件编号 Part No.	名称 Description		数量 Qty	备注 Rem
		中文 Chinese	英文 English		
1	BYDF3-7910010B	多媒体播放器总成	MULTIMEDIA PLAYER ASSY	1	
2	BYDF3-7913100B	GPS天线	GPS ANTENNA	1	
3	BYDF3-7913200B	GPS主机及支架总成	GPS CONTROLLER & BRACKET ASSY	1	
4	Q2734213	十字槽大半圆头自攻螺钉-C型	CROSSED HEAD SCREW,C-TYPE	2	
5	BYDF3-7910011	左支架	BRACKET,L	1	
6	BYDF3-7910012	右支架	BRACKET,R	1	
7	Q2214816	十字槽盘头自攻螺和大垫圈组合件	CROSSED HEAD SCREW & BIG WASHER COMP	4	
8	BYDF3-7901011	簧片螺母	SPRING NUT	2	
9	Q1400816-DZn25DH	六角头螺栓和平垫圈组合件	HEX-BOLT & FLAT WASHER COMP	3	
10	BYDF3-7913300B	SD卡	SD CARD	1	

## 3-20

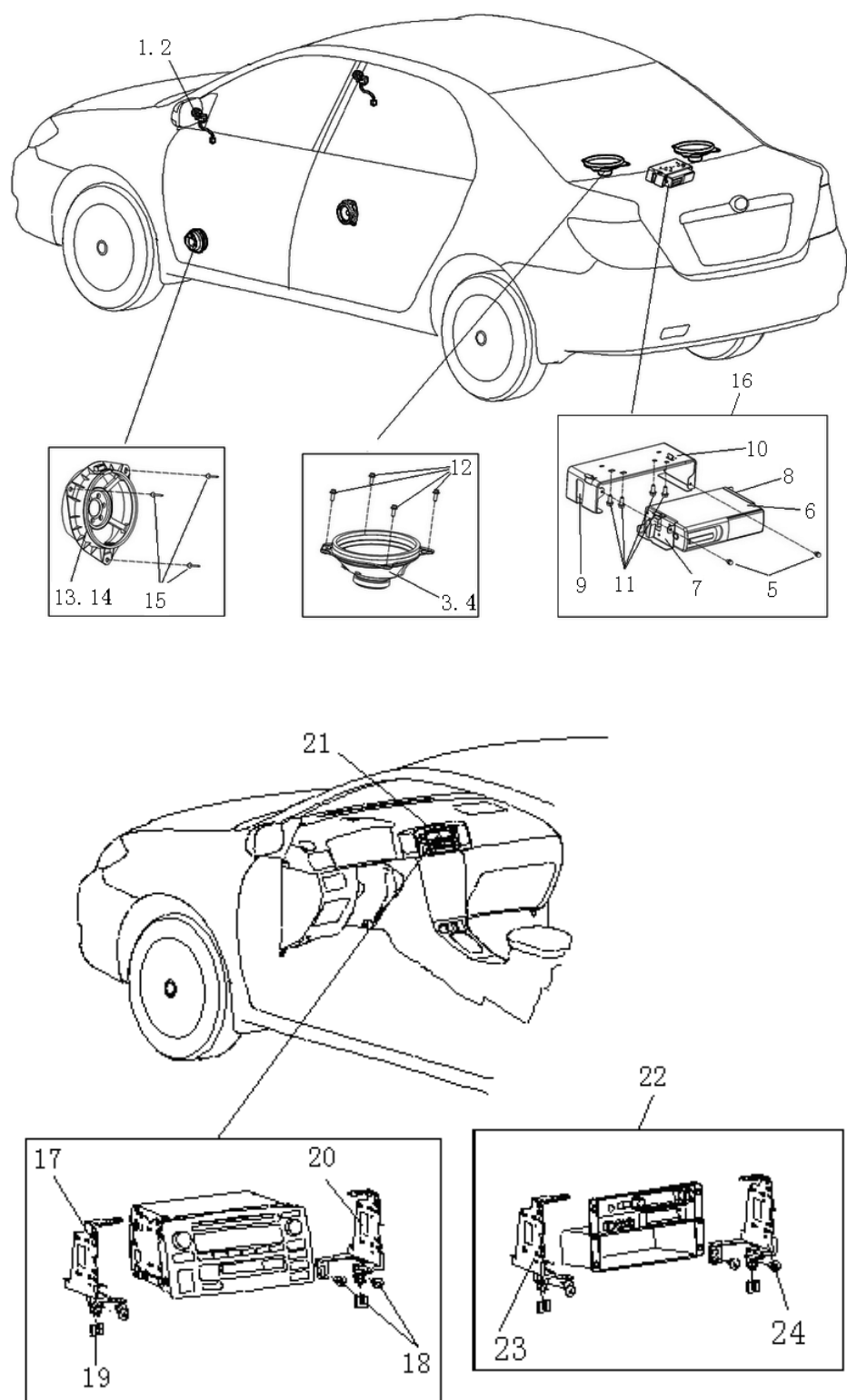


图 3-20

序号 No.	零件编号 Part No.	名称 Description		数量 Qty	备注 Rem
		中文 Chinese	英文 English		
1	BYDF3-7911300	左前门高音扬声器 及支架总成	ALTSPEADER & BRACKET ASSY,FRONT DOOR,L	1	
2	BYDF3-7911400	右前门高音扬声器 及支架总成	ALTSPEADER & BRACKET ASSY,FRONT DOOR,R.	1	
3	BYDF3-7911500B	左后扬声器	REAR SPEAKER,L	1	
4	BYDF3-7911600B	右后扬声器	REAR SPEAKER,R	1	
5	Q1460612- DZn25DH	六角头螺栓、弹簧 垫圈和平垫圈组合 件	HEX-BOLT & SPRING WASHER & FLAT WASHER COMP	2	
6	BYDF3-7911710B	CD碟盒	CD BOX	1	
7	BYDF3-7911721B	CD碟盒左安装支架	MOUNTED BRACKET, CD BOX,L	1	
8	BYDF3-7911722B	CD碟盒右安装支架	MOUNTED BRACKET, CD BOX,R	1	
9	BYDF3-7911725B	定位销	POSITIONING PIN	2	
10	BYDF3-7911711B	CD碟盒连接支架	BRACKET, CD BOX	1	
11	Q1400820	六角头螺栓和平垫 圈组合件	HEX-BOLT & FLAT WASHER COMP	4	
12	Q1840616	六角法兰面螺栓	HEX-BOLT W/T FLANGE	8	
13	BYDF3-7911100	左前门扬声器	SPEAKER,FRONT DOOR,L	1	
14	BYDF3-7911200	右前门扬声器	SPEAKER,FRONT DOOR,R	1	
15	BYDF3-7911111	封闭型扁圆头抽芯 铆钉	RIVET	6	Q4420 510T1 8
16	BYDF3-7911700B	CD碟盒总成	CD BOX ASSY	1	
17	BYDF3-7910011	左支架	BRACKET,L	1	
18	Q2214816	十字槽盘头自攻螺 钉和大垫圈组合件	CROSSED HEAD SCREW & BIG WASHER COMP	4	
19	BYDF3-7901011	簧片螺母	SPRING NUT	2	
20	BYDF3-7910012	右支架	BRACKET,R	1	
21	BYDF3-7910010	CD机总成	CD PLAYER ASSY	1	
22	BYDF3-7901010C	收放机总成	RADIOGRAM ASSY	1	
23	BYDF3-7910011C	左支架	BRACKET,L	1	
24	BYDF3-7910012C	右支架	BRACKET,R	1	

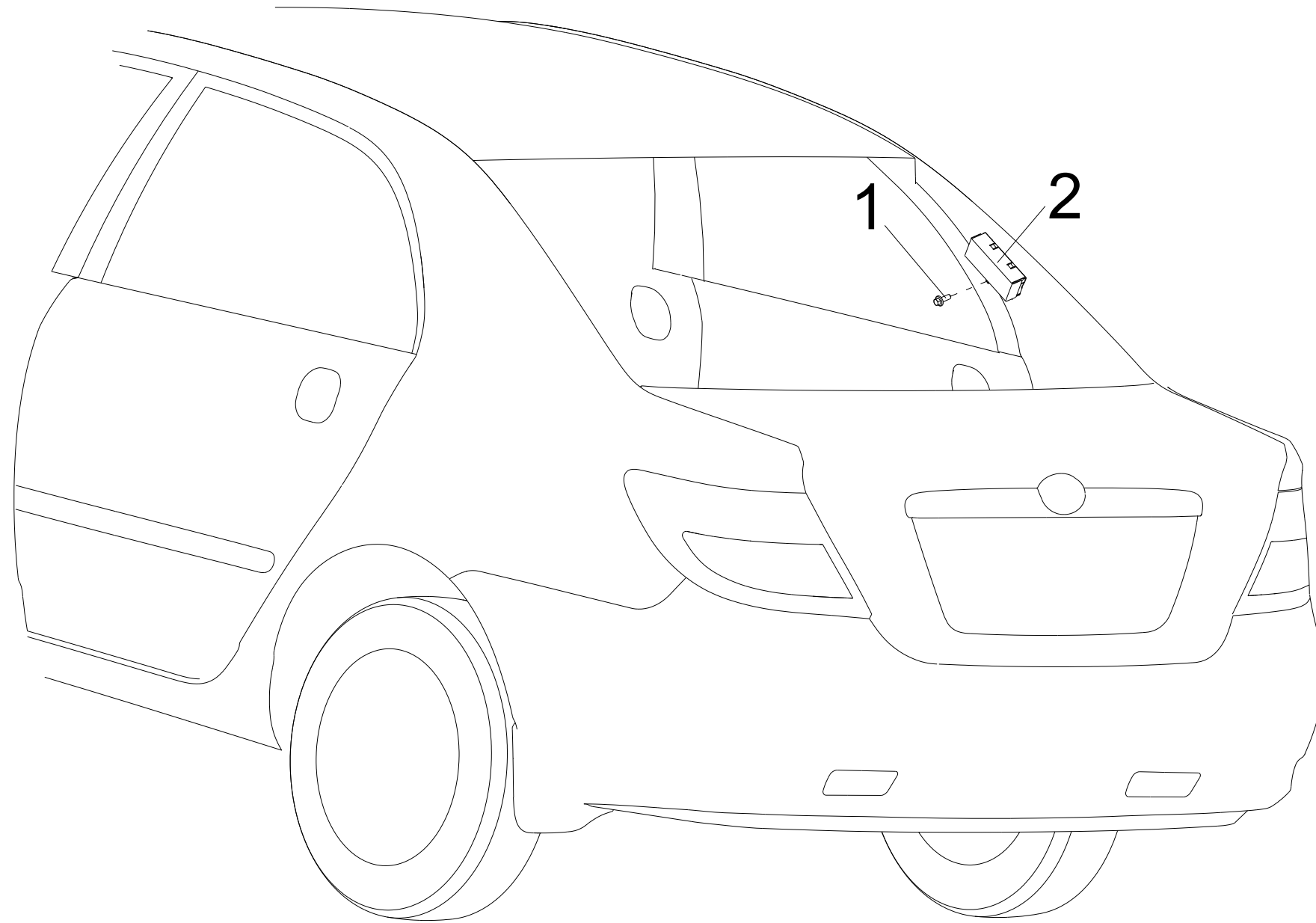


图 3-21

序号 No.	零件编号 Part No.	名称 Description		数量 Qty	备注 Rem
		中文 Chinese	英文 English		
1	Q1860616	六角法兰面螺栓- 加大系列	HEX-BOLT W/T FLANGE- INCREASED	1	
2	BYDF3-7903100	天线放大器	ANTENNA AMPLIFIER	1	

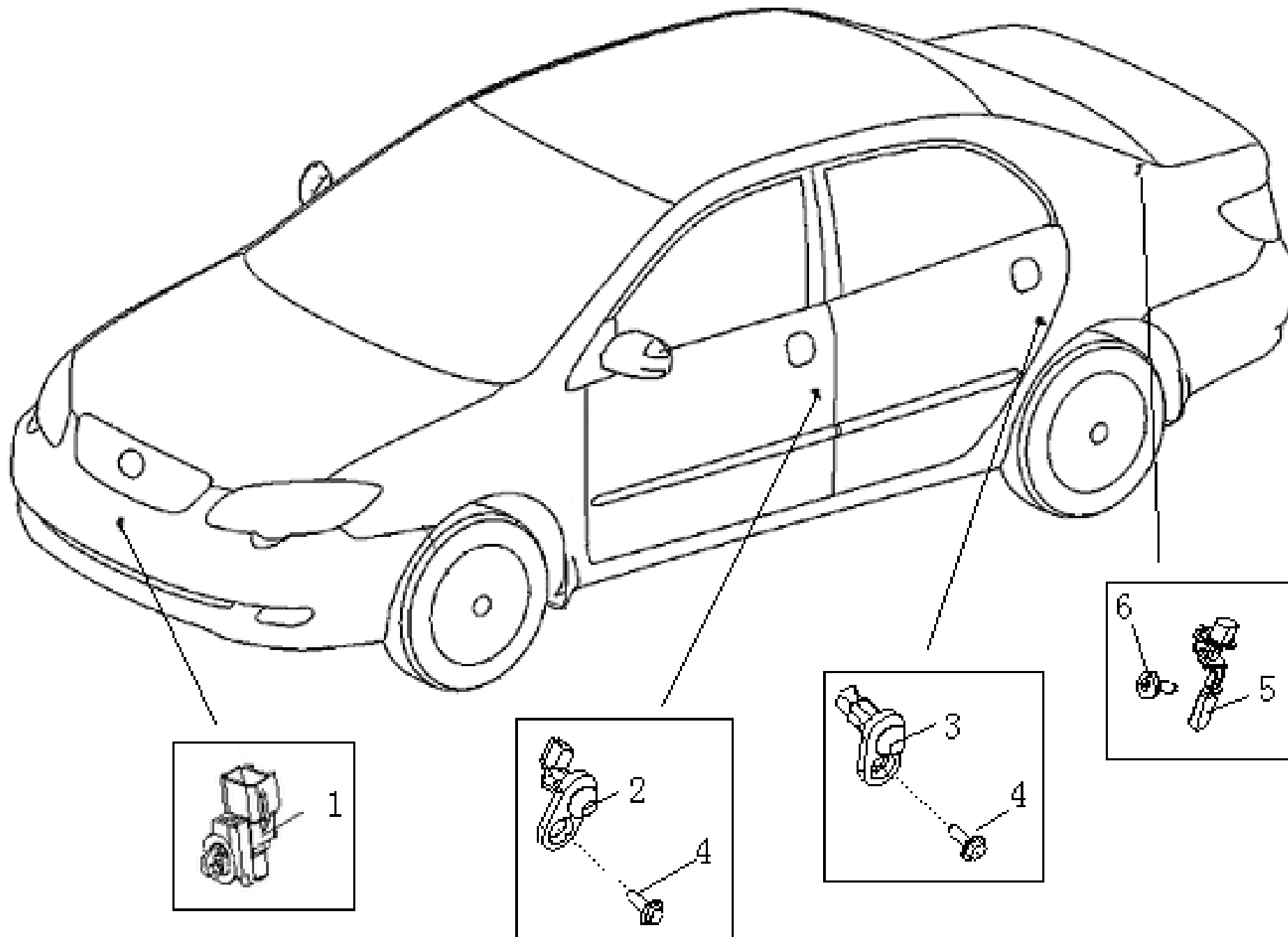


图 3-22

序号 No.	零件编号 Part No.	名称 Description		数量 Qty	备注 Rem
		中文 Chinese	英文 English		
1	BYDF3-8114400B	室外温度传感器	OUTER TEMPERATURE SENSOR	1	
2	BYDF3-3758200	前门灯开关(直型)	SWITCH,FRONT DOOR LAMP (I SHAPE)	2	
3	BYDF3-3758300	后门灯开关(折型)	SWITCH,REAR DOOR LAMP (L SHAPE)	2	
4	Q1400616-DZn25DH	六角头螺栓和平垫圈组合件	HEX-BOLT & FLAT WASHER COMP	4	
5	BYDF3-3758100	后行李箱盖开启感应触点	OPEN SWITCH, LUGGAGE COMPARTMENT	1	
6	Q2300510	十字槽盘头螺钉平垫圈组合件	CROSSED HEAD SCREW & FLAT WASHER COMP	1	



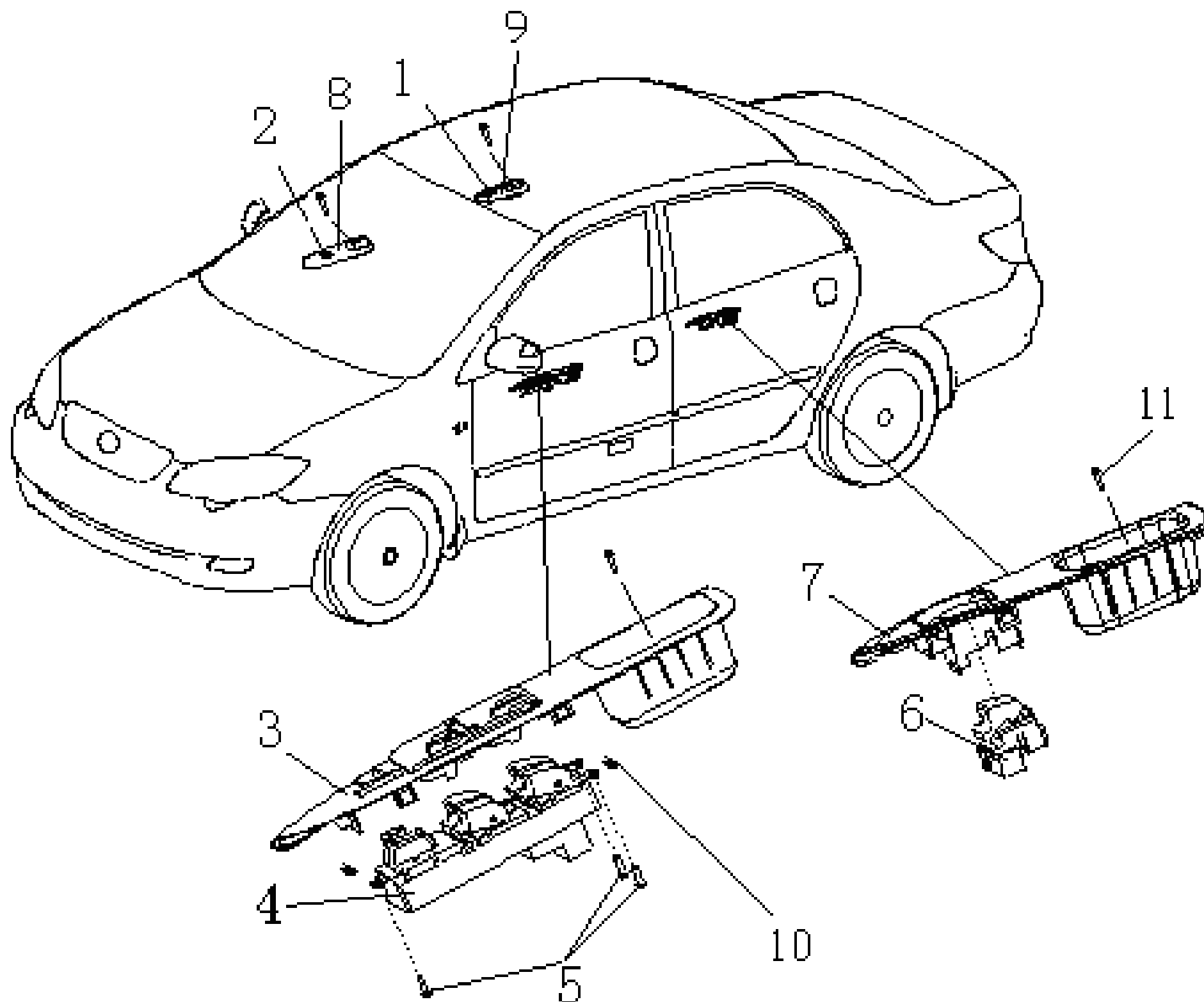


图 3-23

序号 No.	零件编号 Part No.	名称 Description		数量 Qty	备注 Rem
		中文 Chinese	英文 English		
1	BYDF3-3746400	右后门玻璃升降器 开关	WINDOW REGULATOR SWITCH,REAR DOOR,R	1	
2	BYDF3-3746200	右前门玻璃升降器 开关	WINDOW REGULATOR SWITCH,FRONT DOOR,R	1	
3	BYDF3-6102141	左前侧车门扶手座	HANDRAIL,FRONT DOOR,L	1	
4	BYDF3-3746100	左前门玻璃升降器 开关组件	WINDOW REGULATOR SWITCH,FRONT DOOR,L	1	
5	Q2723513	十字槽盘头自攻螺 钉-F型	CROSSED HEAD SCREW,F-TYPE	3	
6	BYDF3-3746300	左后门玻璃升降器 开关	WINDOW REGULATOR SWITCH,REAR DOOR,L	1	
7	BYDF3-6202141	左后侧车门扶手座	HANDRAIL,REAR DOOR,L	1	
8	BYDF3-6102142	右前侧车门扶手座	HANDRAIL,FRONT DOOR,R	1	
9	BYDF3-6202142	右后侧车门扶手座	HANDRAIL,REAR DOOR,R	1	
10	BYDF3-6111113	卡簧	SNAP RING	2	
11	Q2714216- DZn25DH	十字槽盘头自攻螺 钉-C型	CROSSED HEAD SCREW,C-TYPE	4	

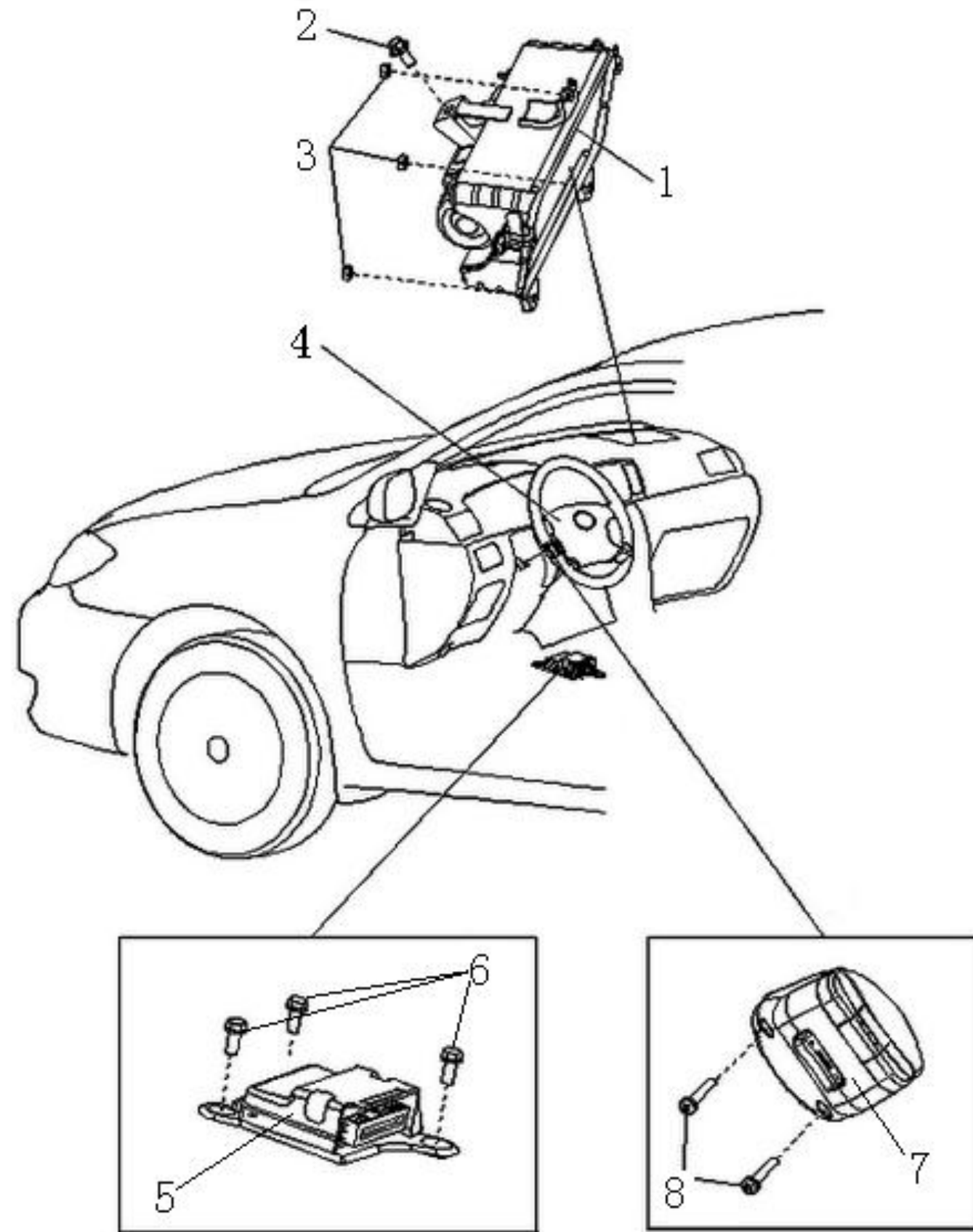


图 3-24

序号 No.	零件编号 Part No.	名称 Description		数量 Qty	备注 Rem
		中文 Chinese	英文 English		
1	BYDF3-5820200	前排乘员安全气囊(PAB)	PASSENGER AIRBAG	1	
2	Q1860816	六角法兰面螺栓-加大系列	HEX-BOLT W/T FLANGE	1	
3	Q32006	六角法兰面螺母	HEX-NUT W/T FLANGE	3	
4	BYDF3-5820100	驾驶员安全气囊(DAB)	DRIVER AIRBAG	1	
5	BYDF3-3658010	安全气囊电子控制单元及支架总成	SUPPLEMENTAL RESTRAINED SYSTEM ELECTRONIC CONTROL UNIT & BRACKET ASSY	1	
6	Q1400820	六角头螺栓和平垫圈组合件	HEX-BOLT & FLAT WASHER COMP	3	
7	BYDF3-3750300B	转向盘音响控制开关	SOUNDER CONTROL SWITCH	1	
8	Q2140425	十字槽盘头螺钉	CROSSED HEAD SCREW	2	

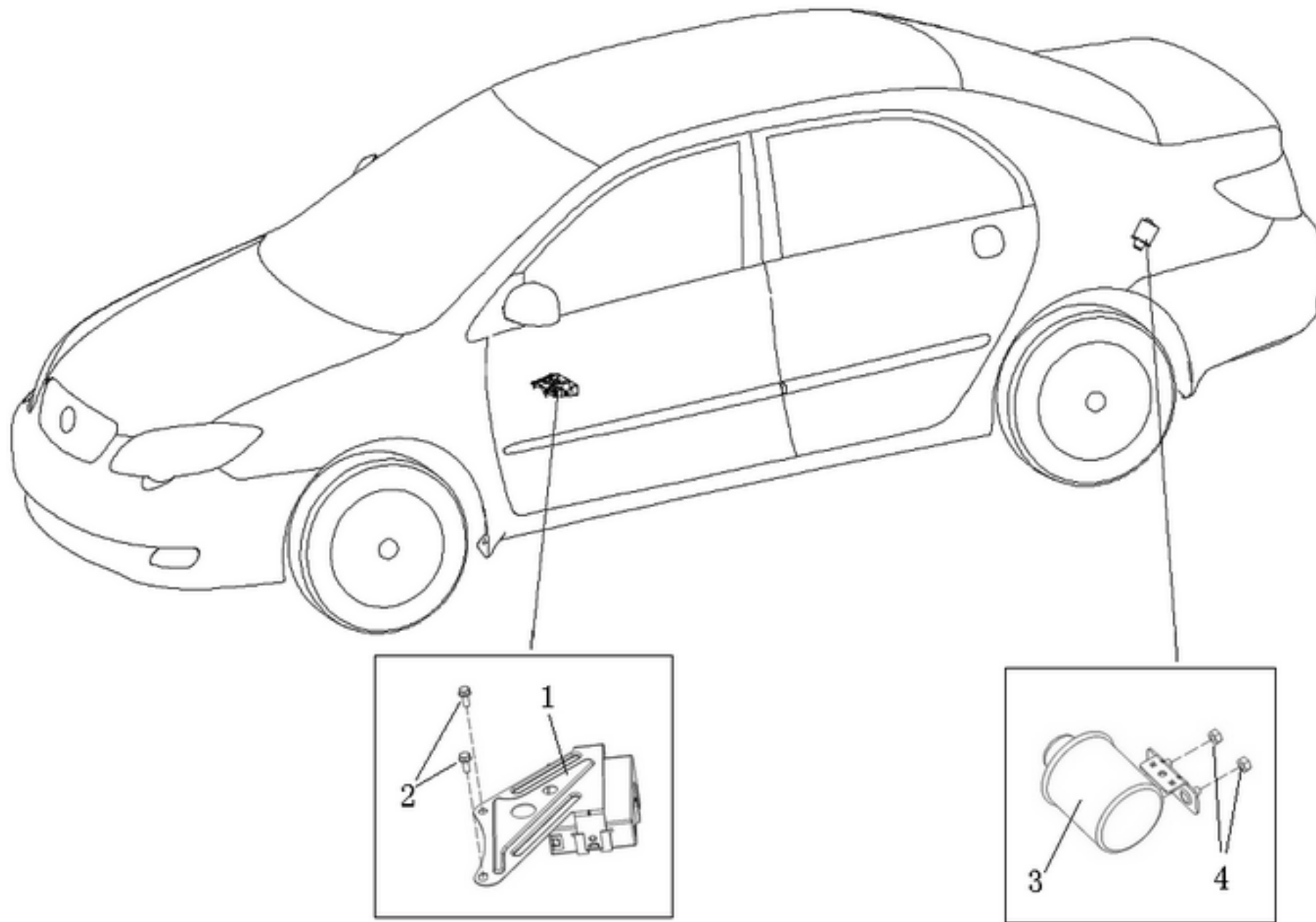


图 3-25

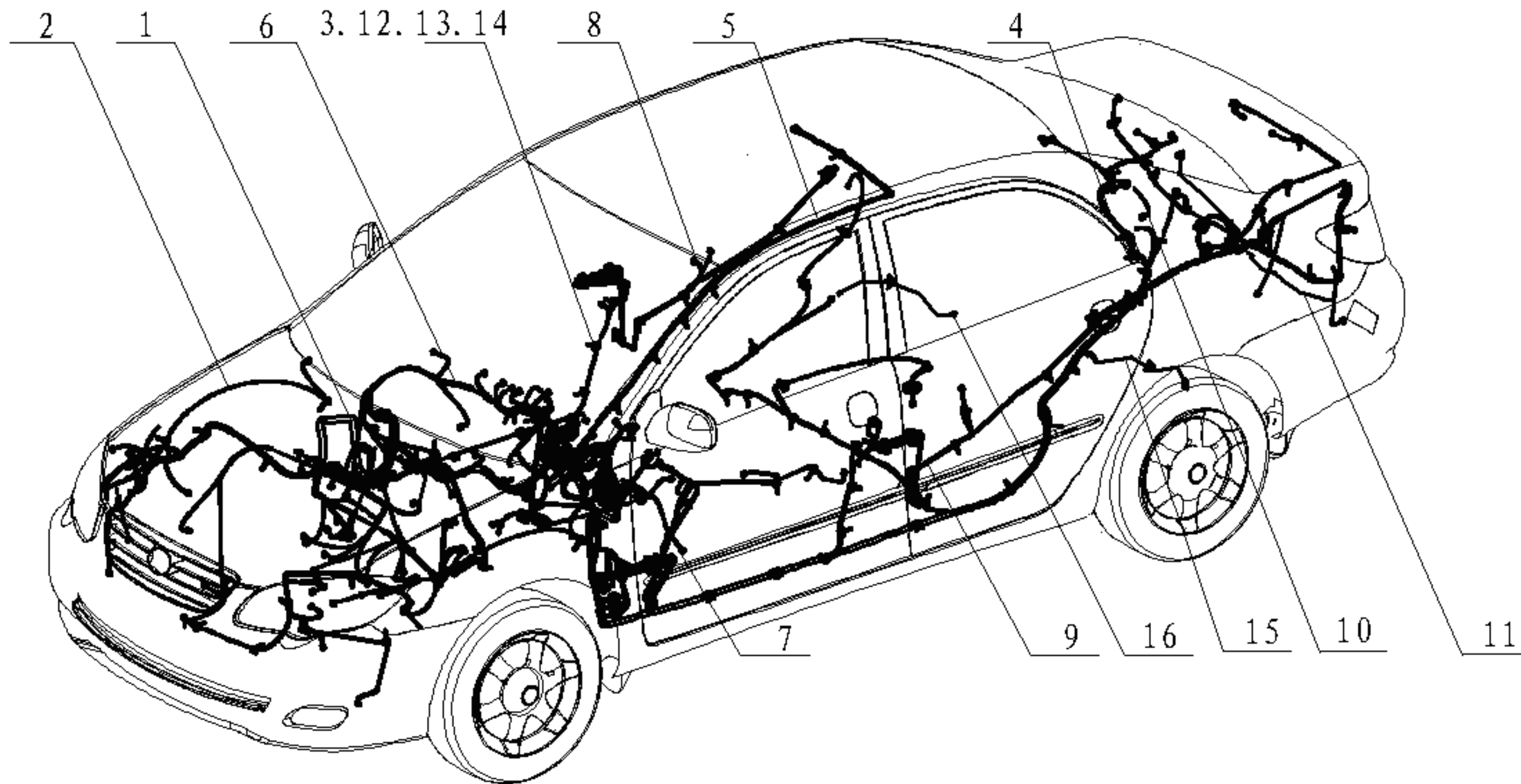
序号 No.	零件编号 Part No.	名称 Description		数量 Qty	备注 Rem
		中文 Chinese	英文 English		
1	BYDF3-3605100	车身防盗控制器及支架总成	ANTI-THEFT CONTROLLER & BRACKET ASSY	1	
2	Q1400816-DZn25DH	六角头螺栓和平垫圈组合件	HEX-BOLT & FLAT WASHER COMP	2	
3	BYDF3-3778200	报警器及支架总成	ANNUNCIATOR & BRACKET ASSY	1	
4	Q32006	六角法兰面螺母	HEX-NUT W/T FLANGE	2	

图 3-26

序号 No.	零件编号 Part No.	名称 Description		数量 Qty	备注 Rem
		中文 Chinese	英文 English		
1	BYDF3D-4001100	发动机线束	WIRING HARNESS,ENGINE	1	
2	BYDF3D-4011200	翼子板线束	WIRING HARNESS,FENDER	1	
	BYDF3D-4011200B				
	BYDF3D-4011200C				
3	BYDF3D-4003100	仪表板线束	WIRING HARNESS, INSTRUMENT PANEL	1	
	BYDF3D-4003100A				
	BYDF3D-4003100B				
	BYDF3D-4003100C				
4	BYDF3-4004100	地板线束	WIRING HARNESS,FLOOR	1	
	BYDF3-4004100B				
	BYDF3-4004100C				
5	BYDF3-4002700	顶棚线束	WIRING HARNESS,ROOF	1	
	BYDF3-4002700B				
	BYDF3-4002700C				
6	BYDF3-4002400	右前门线束	WIRING HARNESS,FRONT DOOR,R	1	
	BYDF3-4002400B				
	BYDF3-4002400C				
7	BYDF3-4002300	左前门线束	WIRING HARNESS,FRONT DOOR,L	1	
	BYDF3-4002300B				
	BYDF3-4002300C				

图 3-26

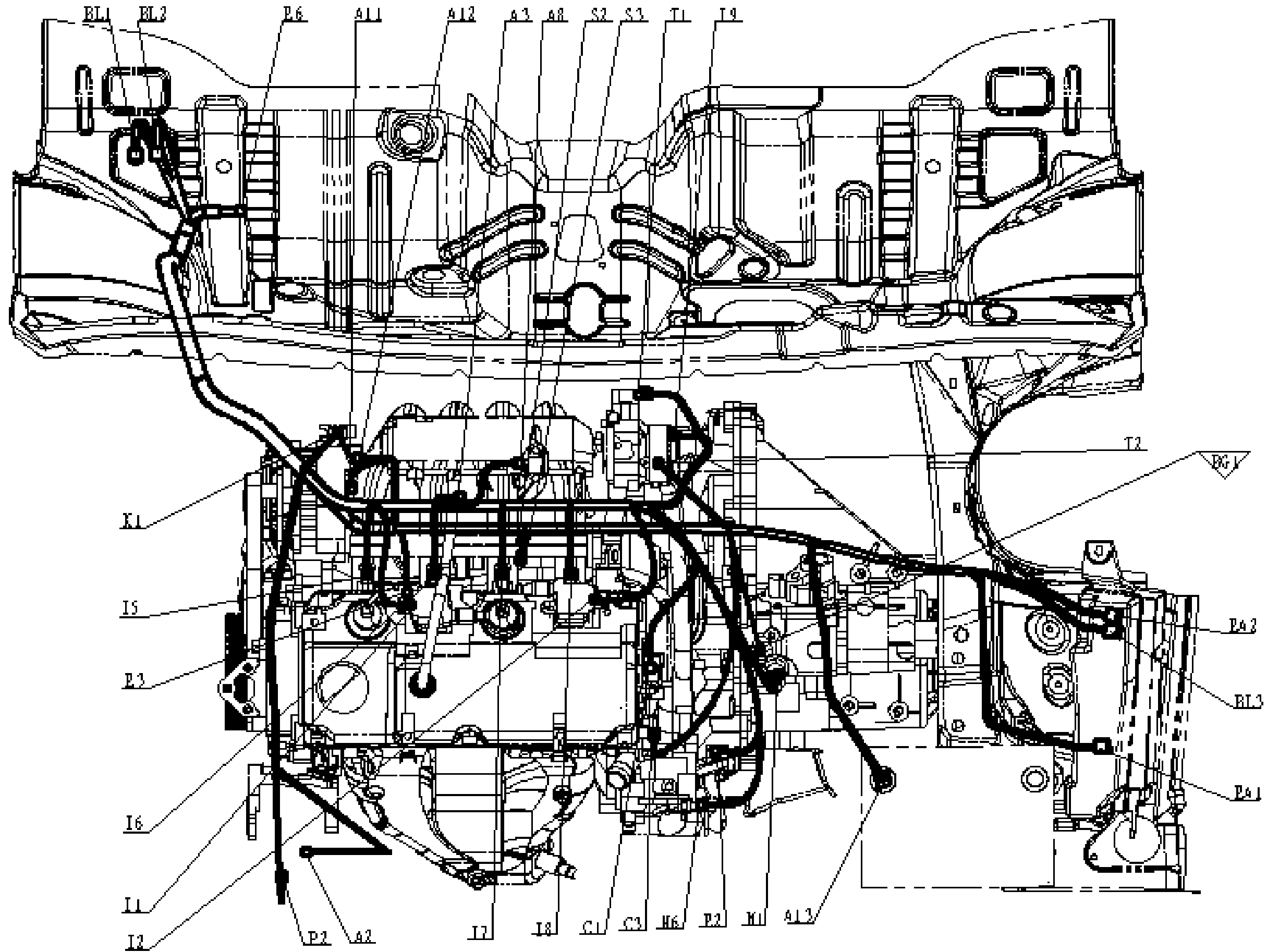
序号 No.	零件编号 Part No.	名称 Description		数量 Qty	备注 Rem
		中文 Chinese	英文 English		
8	BYDF3-4002600	右后门线束	WIRING HARNESS,REAR DOOR,R		
9	BYDF3-4002500	左后门线束	WIRING HARNESS,REAR DOOR L	1	
10	BYDF3-4002200	后风窗玻璃加热线束搭铁线	EARTHING LINE, HEATING WIRING HARNESS, REAR WINDSHIELD	1	
11	BYDF3-4013300B	后保险杠小线	WIRING HARNESS,REAR BUMPER	1	
12	BYDF3-4003400B	光照强度传感器小线	WIRING HARNESS,ILLUMINATION INTENSITY SENSOR	1	
13	BYDF3-4003500B	日光照射传感器小线	WIRING HARNESS, SUN LIGHT SENSOR	1	
14	BYDF3-4003600B	空调小线	WIRING HARNESS, AIR CONDITIONER	1	
15	BYDF3-4013100	左后轮轮速传感器线束	WIRING HARNESS,REAR WHEEL SPEED SENSOR,L	1	
16	BYDF3-4013200	右后轮轮速传感器线束	WIRING HARNESS,REAR WHEEL SPEED SENSOR,R	1	



## 3-26.1

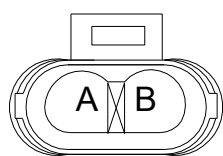
图 3-26.1					
序号 No.	零件编号 Part No.	名称 Description		数量 Qty	备注 Rem
		中文 Chinese	英文 English		
A2	0447104	接压缩机	CONNECTOR,COMPRESSOR	1	
A3	12052643	接碳罐控制阀	CONNECTOR,CHARCOAL CANISTER CONTROL VALVE	1	
A8	12162833	接进气温度压力传感器	CONNECTOR, AIR INLET TEMPERATURE AND PRESSURE SENSOR	1	
A11	3724321 ( φ8.5 )	接发电机 B端	CONNECTOR, GENERATOR B PORT	1	
A12	6195-0030	接发电机	CONNECTOR, GENERATOR	1	
A13	PP2006901	接蓄电池电瓶端	CONNECTOR,BATTERY	1	
C1	12059595	接凸轮轴位置传感器	CONNECTOR,CAMSHAFT POSITION SENSOR	1	
C3	12110293	接曲轴位置传感器	CONNECTOR,CRANKSHAFT POSITION SENSOR	1	
E2	282191-1	接冷却液温度传感器	CONNECTOR, COOLANT TEMPERATURE SENSOR	1	
E3	0338102	接机油压力	CONNECTOR,LUBRICANT PRESSURE	1	
E6	15357131	接电喷ECU	CONNECTOR, ENGINE ECU	1	
H6	1216-2144	接前氧传感器	CONNECTOR,FRONT OXYGEN SENSOR	1	
I1	DJ7023-3.5-20	接1#点火线圈	CONNECTOR, IGNITION COIL 1#	1	
I2	DJ7023-3.5-20	接2#点火线圈	CONNECTOR, IGNITION COIL 2#	1	
I5	15305086	接1号喷嘴	CONNECTOR,FUEL NOZZLE 1#	1	
I6	15305086	接2号喷嘴	CONNECTOR,FUEL NOZZLE 2#	1	
I7	15305086	接3号喷嘴	CONNECTOR,FUEL NOZZLE 3#	1	

图 3-26.1					
序号 No.	零件编号 Part No.	名称 Description		数量 Qty	备注 Rem
		中文 Chinese	英文 English		
I8	15305086	接4号喷嘴	CONNECTOR,FUEL NOZZLE 4#	1	
I9	12162188	接怠速控制阀	CONNECTOR, IDLE SPEED CONTROL VALVE	1	
K1	12052644	接爆震传感器	CONNECTOR,KNOCKING SENSOR	1	
N1	PB625-02027	接倒车灯开关	CONNECTOR,REVERSING LAMP	1	
P2	DJ3011A-4-21	接动力转向开关	CONNECTOR, POWER STEER SWITCH	1	
S2	DJ4341 ( φ8.5 )	接启动机端	CONNECTOR,STARTER TERMINAL	1	
S3	0338102	接启动机	CONNECTOR,STARTER	1	
T1	12065287	接节气门位置传感器	CONNECTOR, THROTTLE POSITION SENSOR	1	
T2	DJ7031-3.5-21	接车速传感器	CONNECTOR,SPEED SENSOR	1	
BG1	DJ4355A-2Sn DJ4355A-1Sn	搭铁	EARTHING LINE	1	
BL1	7283-1405-40	接仪表盘线束	CONNECTOR,WIRING HARNES, INSTRUMENT PANEL	1	
BL2	0446004	接仪表盘线束	CONNECTOR,WIRING HARNES, INSTRUMENT PANEL	1	
BL3	7283-1405-40	配电盒1#	CONNECTOR,FUSE CASE 1#	1	
EA1	J0504701	配电盒3#	CONNECTOR,FUSE CASE 3#	1	
EA2	J0504501	配电盒2#	CONNECTOR,FUSE CASE 2#	1	

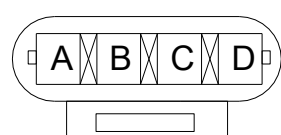




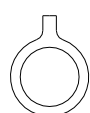
A2



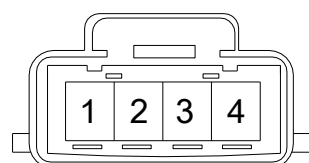
A3



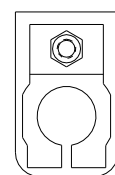
A8



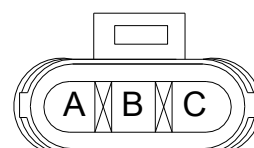
A11



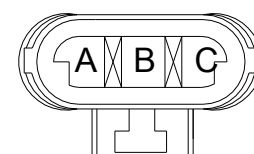
A12



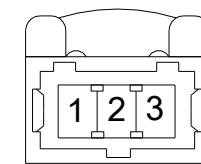
A13



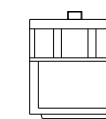
C1



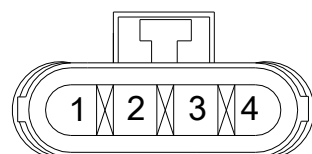
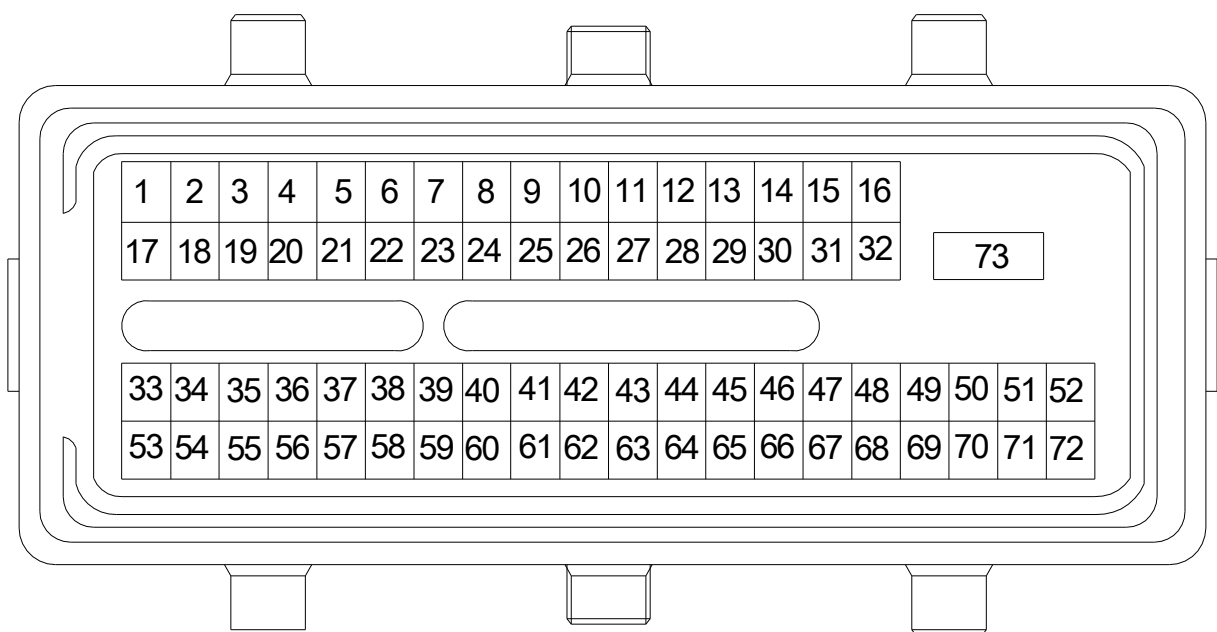
C3



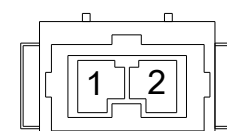
E2



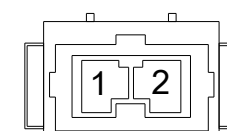
E3



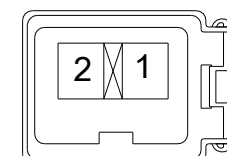
H6



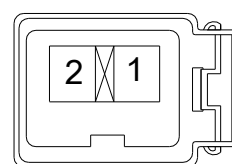
I1



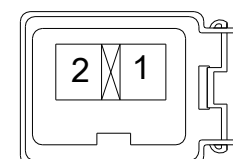
I2



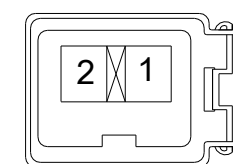
I5



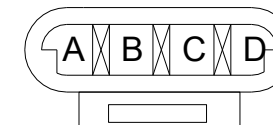
I6



I7

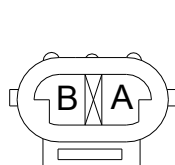


I8

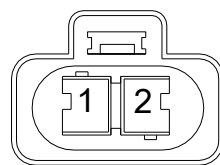


I9

E6 (从进线方向视图)



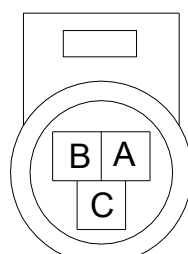
K1



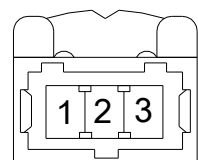
N1



P2



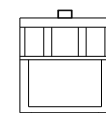
T1



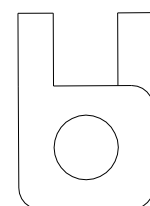
T2



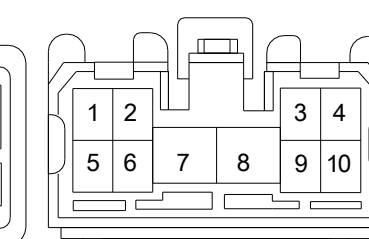
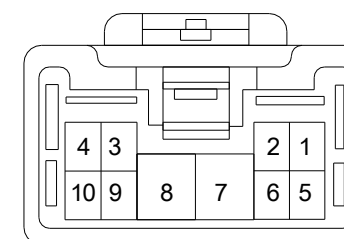
S2



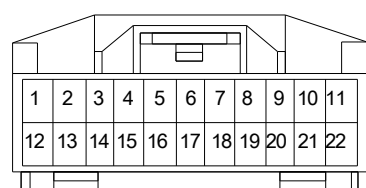
S3



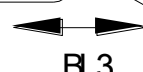
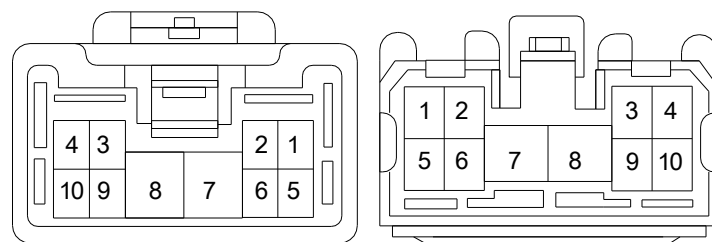
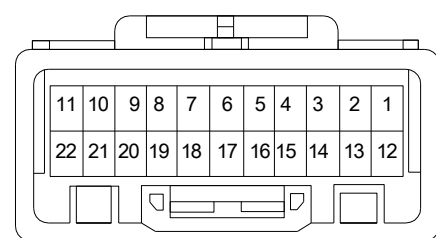
BG1



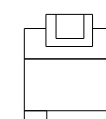
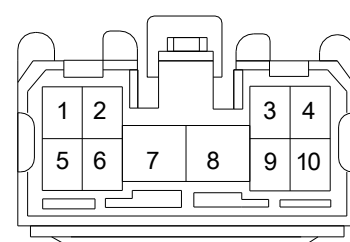
BL1



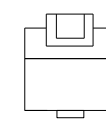
BL2



BL3



EA2



EA1



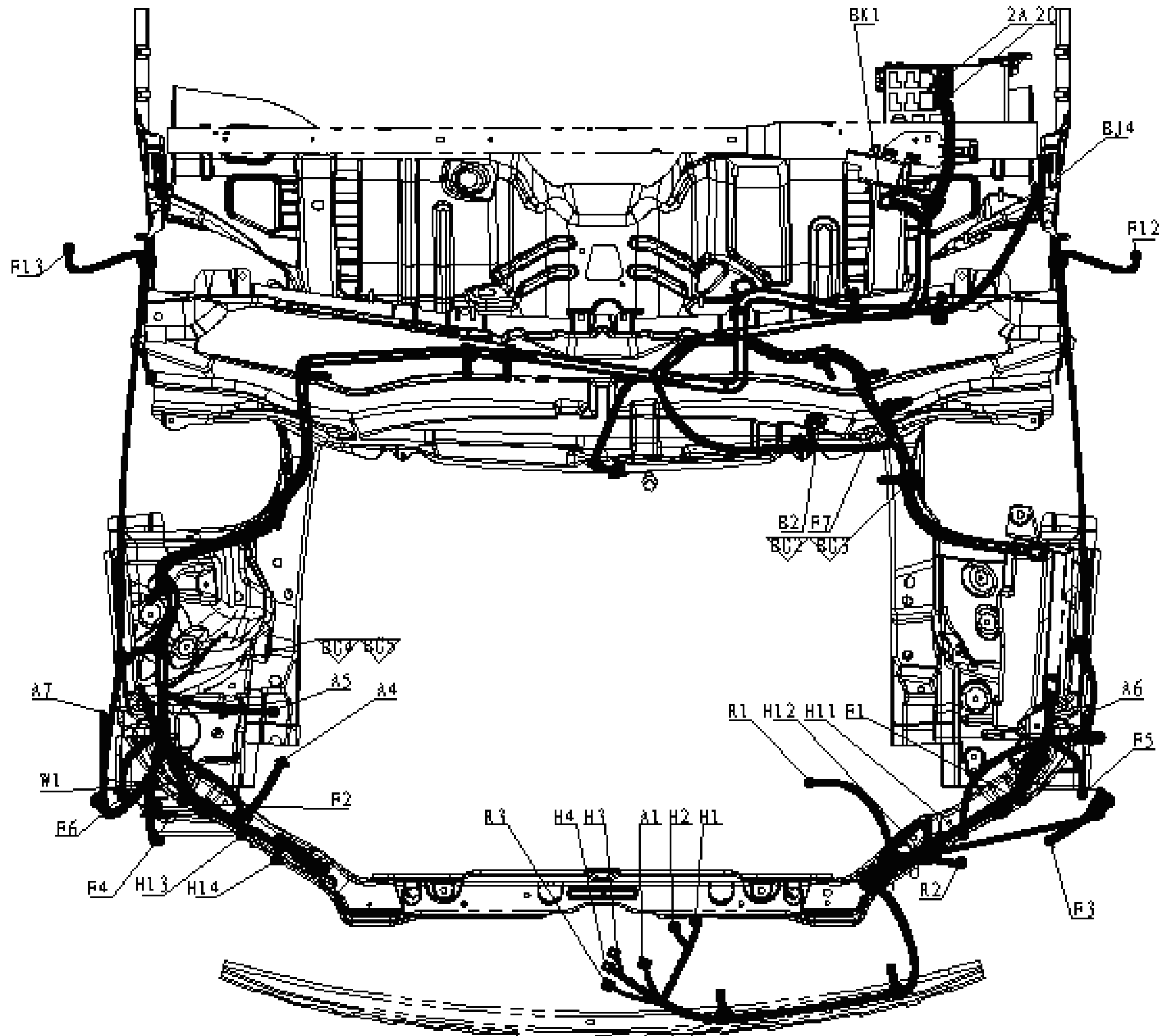
## 3-26.2

图 3-26.2

序号 No.	零件编号 Part No.	名称 Description		数量 Qty	备注 Rem
		中文 Chinese	英文 English		
A1	7283-7028-30	接室外温度传感器	CONNECTOR,OUTSIDE TEMPERATURE SENSOR	1	
A4	DJ7042Y-2.2-21	接空调压力开关	CONNECTOR, AIR CONDITIONER PRESSURE SWITCH	1	
A5	54210064	接 ABS ECU	CONNECTOR , ABS ECU	1	
A6	DJ7021-2.2-11	接左前轮轮速传感器	CONNECTOR,FRONT WHEEL SPEED SENSOR,L	1	
A7	DJ7021-2.2-11	接右前轮轮速传感器	CONNECTOR,FRONT WHEEL SPEED SENSOR,R	1	
B2	M23374	接制动液位警告开关	CONNECTOR, WARNING SWITCH,BRAKE OIL LEVEL	1	
F1	DJ7023-2-21总成	接左前位置灯	CONNECTOR,FRONT POSITION LIGHT,L	1	
F2	DJ7023-2-21总成	接右前位置灯	CONNECTOR,FRONT POSITION LIGHT,R	1	
F3	DJ7023-2-21总成	接左前雾灯	CONNECTOR,FRONT FOG LAMP,L	1	
F4	DJ7023-2-21总成	接右前雾灯	CONNECTOR,FRONT FOG LAMP,R	1	
F5	DJ7021-2.2-21	接左前转向灯	CONNECTOR,FRONT TURNING SIGNAL LIGHT,L	1	
F6	DJ7021-2.2-21	接右前转向灯	CONNECTOR,FRONT TURNING SIGNAL LIGHT,R	1	
F7	0445205	接前雨刮器	CONNECTOR,FRONT WIPER	1	
F12	DJ7024-3.5-20	接左侧转向灯	CONNECTOR,SIDE TURNING SIGNAL LIGHT,L	1	
F13	DJ7024-3.5-20	接右侧转向灯	CONNECTOR,SIDE TURNING SIGNAL LIGHT,R	1	
H1	DJ7013-6.3-2195	接1#电喇叭	CONNECTOR,ELECTRICAL HORN 1#	1	
H2	DJ7013-6.3-2195	接1#电喇叭	CONNECTOR,ELECTRICAL HORN 1#	1	
H3	DJ7013-6.3-2195	接2#电喇叭	CONNECTOR,ELECTRICAL HORN 2#	1	
H4	DJ7013-6.3-2195	接2#电喇叭	CONNECTOR,ELECTRICAL HORN 2#	1	
H11	DJ7029D-2.8-21	接左前组合灯	CONNECTOR,HEADLAMP ASSY,L	1	
H12	DJ7029Y-2.8-21	接左前组合灯	CONNECTOR,HEADLAMP ASSY,L	1	
H13	DJ7029D-2.8-21	接右前组合灯	CONNECTOR,HEADLAMP ASSY,R	1	

图 3-26.2

序号 No.	零件编号 Part No.	名称 Description		数量 Qty	备注 Rem
		中文 Chinese	英文 English		
H14	DJ7029Y-2.8-21	接右前组合灯	CONNECTOR,HEADLAMP ASSY,R	1	
R1	DJ7021Y-4.8-11	接冷却风扇	CONNECTOR,COOLING FAN	1	
R2	DJ7021Y-4.8-21	接电子风扇调节电阻	CONNECTOR,ADJUSTING RESISTANCE,ELECTRONIC FAN	1	
R3	DJ7021Y-4.8-21	接冷凝风扇	CONNECTOR,CONDENSER FAN	1	
W1	M23334	接洗涤液电机	CONNECTOR,WASHER MOTOR	1	
BG2	DJ4355A-2Sn	搭铁	EARTHING LINE	1	
BG3	DJ4355A-1Sn	搭铁	EARTHING LINE	1	
BG4	DJ4355A-2Sn	搭铁	EARTHING LINE	1	
BG5	DJ4355A-1Sn	搭铁	EARTHING LINE	1	
BJ4	6520-0349	接地板线束	CONNECTOR,WIRING HARNESS,FLOOR	1	
BK1	DJ7221-2/6.3-21	接仪表盘线束	CONNECTOR,WIRING HARNESS,FLOOR	1	
2A	DJ7021-9.5-21	接接线盒	CONNECTOR,CONNECTOR CASE	1	
2C	MG651080	接接线盒	CONNECTOR,CONNECTOR CASE	1	



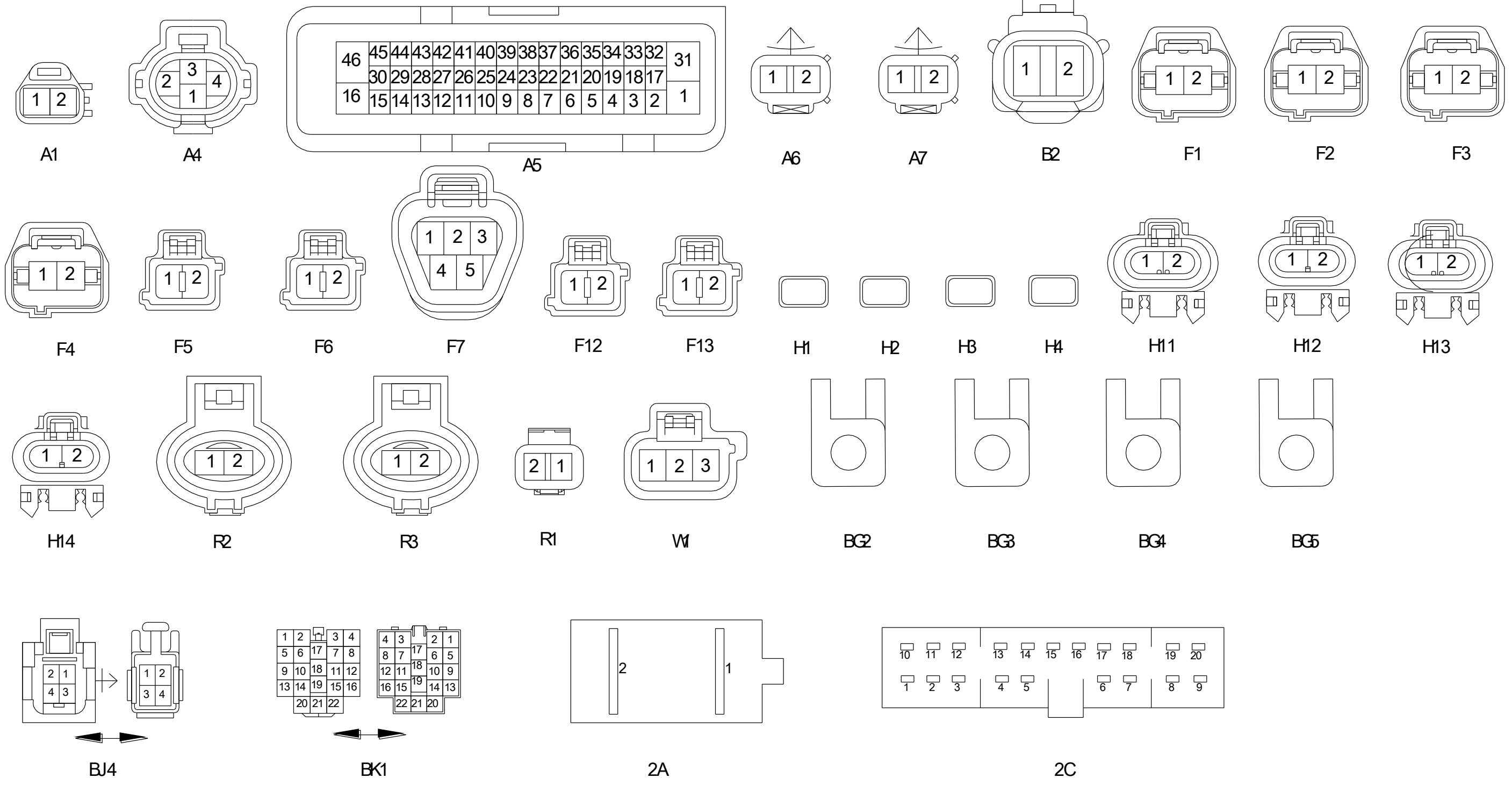


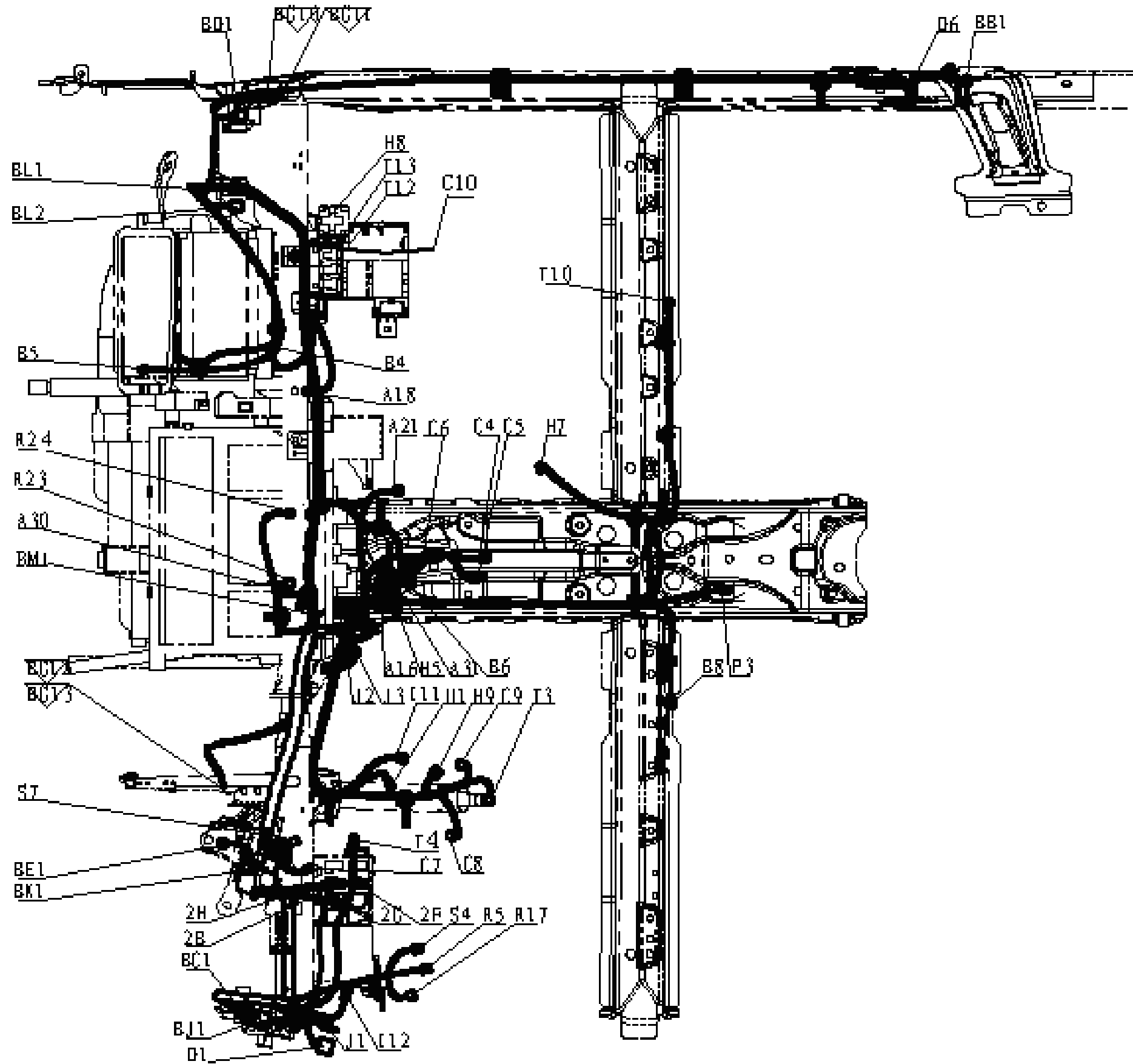
图 3-26.3.1

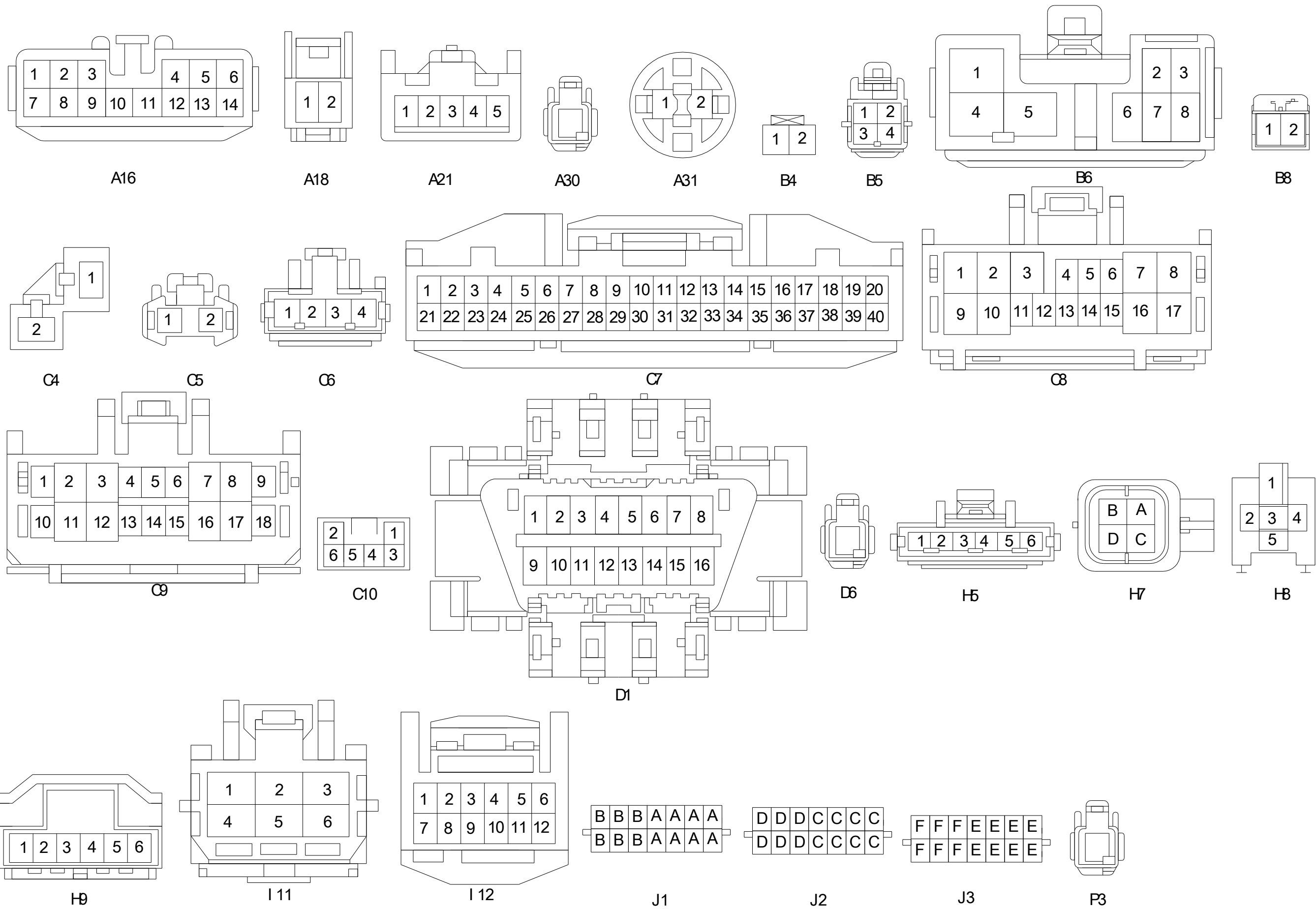
序号 No.	零件编号 Part No.	名称 Description		数量 Qty	备注 Rem
		中文 Chinese	英文 English		
H8	DJJ7053-6.3-2110	接暖风机继电器	CONNECTOR,HEATER RELAY	1	
H9	6098-2303	接喇叭按钮	CONNECTOR,SWITCH,HORN	1	
I11	6098-1716	接点火锁挡位控制开关	CONNECTOR,IGNITION SWITCH	1	
I12	1318774-1	接车身控制模块	CONNECTOR, BCM(BODY CONTROL MODULE)	1	
J1	DJ7141-2.3-2122	1号连接器	CONNECTOR,1#	1	
J2	DJ7141-2.3-2122	2号连接器	CONNECTOR,2#	1	
J3	DJ7141-2.3-2122	3号连接器	CONNECTOR,3#	1	
P3	6520-0564	接驻车开关	CONNECTOR,PARKING SWITCH	1	
R5	7283-7602	接电动后视镜控制开关	CONNECTOR,SWITCH,ELECTRIC REAR VIEW MIRROR	1	
R17	7283-7682-30	接后雾灯开关	CONNECTOR, SWITCH, REAR FOG LAMP	1	
R24	DJ7103-2.3-21	接 CD机总成	CONNECTOR, CD PLAYER	1	
	DJ7082-3.5-20	接收放机、卡带机	CONNECTOR,RADIOGRAM & TAPE	1	
R25	0446203	接 CD机总成	CONNECTOR, CD PLAYER	1	
	DJ7082A-3.5-21	接收放机、卡带机	CONNECTOR,RADIOGRAM & TAPE	1	
S4	6098-0964	接车辆防盗警示灯	CONNECTOR, ANTI-THEFT WANRING LIGHT	1	
S7	0438503	接制动灯开关	CONNECTOR,SWITCH,BRAKE LAMP	1	
T3	DJ7021A-2.8-21	接点火钥匙提醒灯	CONNECTOR, IGNITION REMINDER LIGHT	1	
T4	DJ7081-2.3-21	接闪光继电器	CONNECTOR,FLASH RELAY	1	
T10	DJ7221-1.3/1.8-21	接防盗-ECM	CONNECTOR,ANTI-THEFT ECM	1	
T12	0338403	接启动机继电器	CONNECTOR,STARTER RELAY	1	
T13	0338403	接位置灯继电器	CONNECTOR,POSITION LIGHT RELAY	1	
A16	MG651110	接A/C控制器	CONNECTOR, A/C CONTROL	1	
A18	7283-5845	接空调蒸发器温度传感器	CONNECTOR,A/C EVAPORATOR TEMPERATURE SENSOR	1	
A21	DJ7051-2.3-21	接A/C开关	CONNECTOR, A/C SWITCH	1	
A30	6520-0564	接收音机天线	CONNECTOR, RADIOGRAM ANTENNA	1	
A31	7141-2320	接烟灰缸照明灯	CONNECTOR,ASHTRAY LIGHT	1	
B4	MG610281	接鼓风机电机	CONNECTOR,BLOWER MOTOR	1	
B5	6098-0514	接鼓风机调速电阻	CONNECTOR,ADJUSTING RESISTANCE,BLOWER	1	
B6	DJ7081-4.8/2.3-21	接鼓风机调速开关	CONNECTOR,SPEED SWITCH,BLOWER	1	
B8	282365-1	接安全带开启开关	CONNECTOR,SWITCH,SAFETY BELT	1	
C4	DJ7021-7.8/5-21	接点烟器	CONNECTOR,CIGAR LIGHTER	1	
C5	7283-8123	接点烟器背光灯	CONNECTOR,CIGAR LIGHTER LIGHT	1	
C6	0438703	接电子钟	CONNECTOR,ELECTRONIC CLOCK	1	
C7	1318389-1	接组合仪表	CONNECTOR,COMBINATION INSTRUMENT	1	

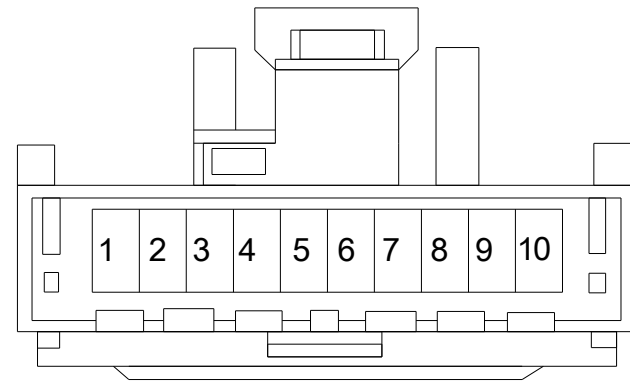
图 3-26.3.1

序号 No.	零件编号 Part No.	名称 Description		数量 Qty	备注 Rem
		中文 Chinese	英文 English		
C8	6098-1998	接组合开关(灯光控制)	CONNECTOR,COMBINATION SWITCH (LIGHT CONTROL)	1	
C9	6098-1164	接组合开关(雨刮控制)	CONNECTOR,COMBINATION SWITCH (WIPER CONTROL)	1	
C10	6240-1120	接出租车计价器	CONNECTOR,TAXIMETER	1	
D1	7183-7665-30	接诊断接口	CONNECTOR,DIAGNOSTIC CONNECTOR	1	
D6	6520-0564	接右前门门灯开关	CONNECTOR,SWITCH,FRONT DOOR LIGHT,R	1	
H5	DJ7061-2.2-21	接紧急灯开关	CONNECTOR,SWITCH,EMERGENCY LAMP	1	
H7	15326423	接后氧传感器	CONNECTOR, REAR OXYGEN SENSOR	1	
U1	7283-1027	接未锁警告开关	CONNECTOR,UNLOCK WARNING SWITCH	1	
BG10	DJ4355-1Sn	搭铁	EARTHING LINE	1	
BG11	DJ4355-2Sn	搭铁	EARTHING LINE	1	
BG12	DJ4355-1Sn	搭铁	EARTHING LINE	1	
BG13	DJ4355-2Sn	搭铁	EARTHING LINE	1	
BB1	DJ7141-4.8/2.3-11	接右后车门线束	CONNECTOR,WIRING HARNESS,REAR DOOR,R	1	
BC1	DJ7241-4.8/2.3-11	接左前门线束	CONNECTOR,WIRING HARNESS,FRONT DOOR,L	1	
BD1	DJ7141-4.8/2.3-11	接右前门线束	CONNECTOR,WIRING HARNESS,FRONT DOOR,R	1	
BE1	DJ7021L-4.8-11	接顶棚线束	CONNECTOR,WIRING HARNESS,ROOF	1	
BJ3	DJ7141-4.8/2.3-21	接地板线束	CONNECTOR,WIRING HARNESS,FLOOR	1	
BK1	DJ7221-2/6.3-11	接翼子板线束	CONNECTOR,WIRING HARNESS,FENDER	1	
BL1	7282-1405-40	接发动机线束	CONNECTOR,WIRING HARNESS,ENGINE	1	
BL2	7282-5834	接发动机线束	CONNECTOR,WIRING HARNESS,ENGINE	1	
BM1	174465-1	接SRS配线	CONNECTOR,WIRING HARNESS,SRS	1	
2B	0438803	接接线盒	CONNECTOR, CONNECTOR CASE	1	
2F	7283-1163	接接线盒	CONNECTOR, CONNECTOR CASE	1	
2H	MG651086	接接线盒	CONNECTOR, CONNECTOR CASE	1	
2G	DJ7103-4.8-21	接接线盒	CONNECTOR, CONNECTOR CASE	1	

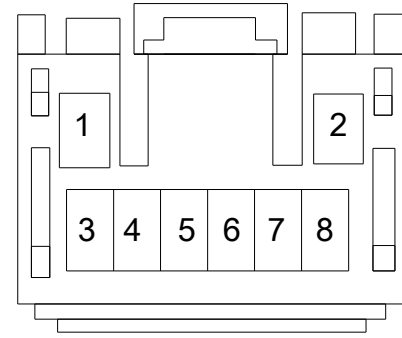
3-26.3.1



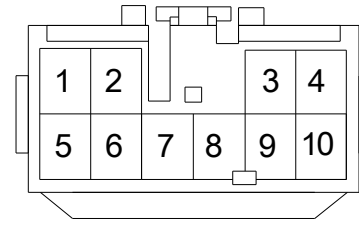




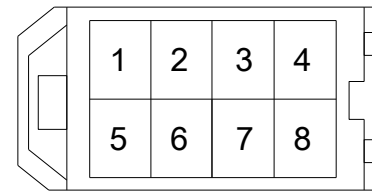
R5



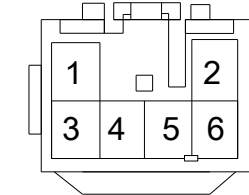
R17



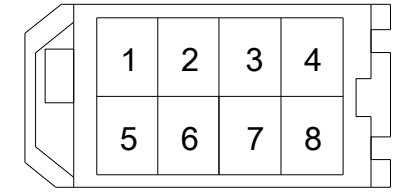
R23



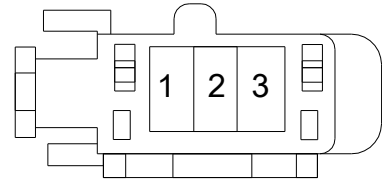
R23



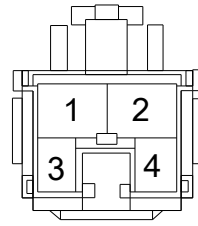
R24



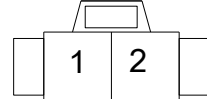
R24



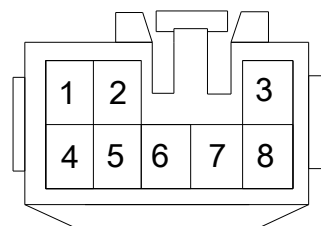
S4



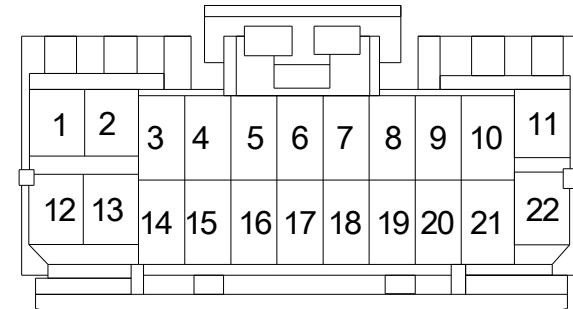
S7



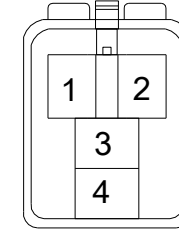
T3



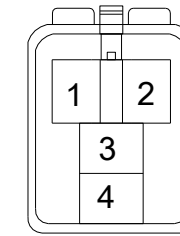
T4



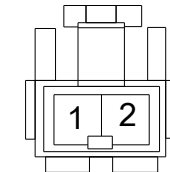
T10



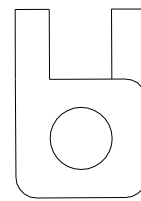
T12



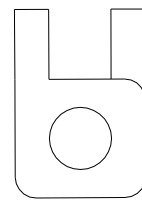
T13



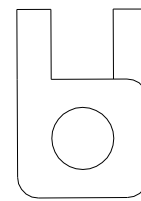
U1



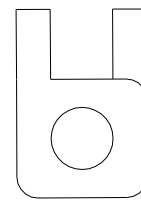
BG10



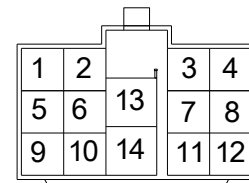
BG11



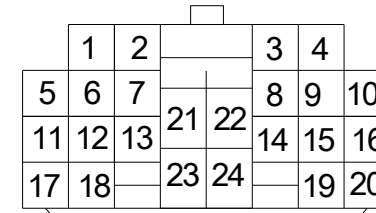
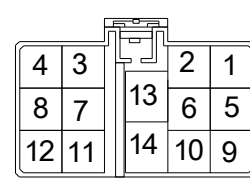
BG12



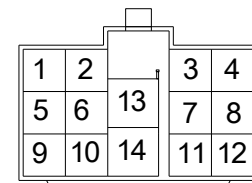
BG13



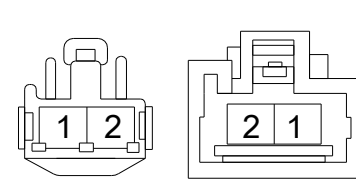
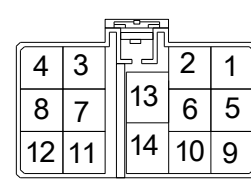
BB1



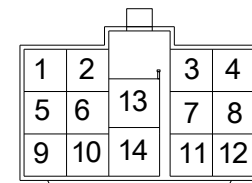
BC1



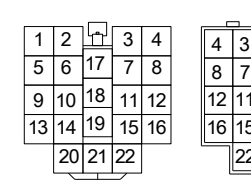
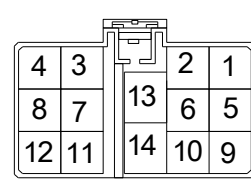
BD1



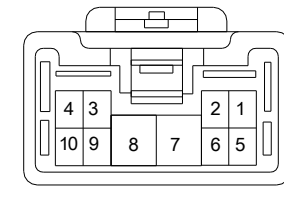
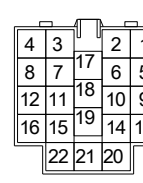
BE1



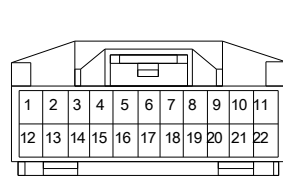
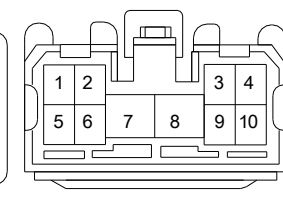
BJ3



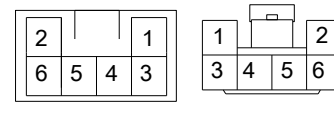
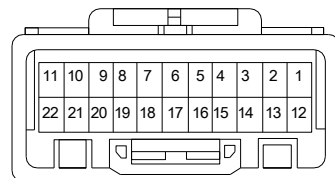
BK1



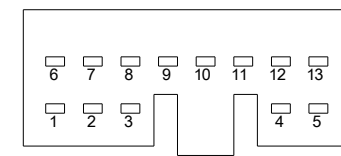
BL1



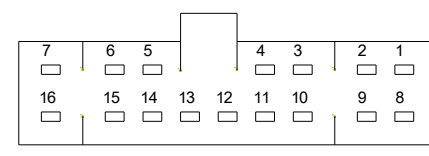
BL2



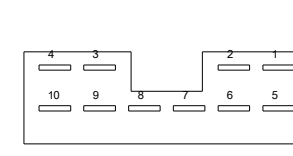
BM1



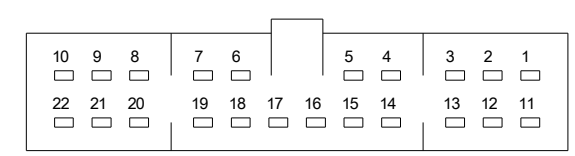
2B



2F



2G



2H

## 3-26.3.2

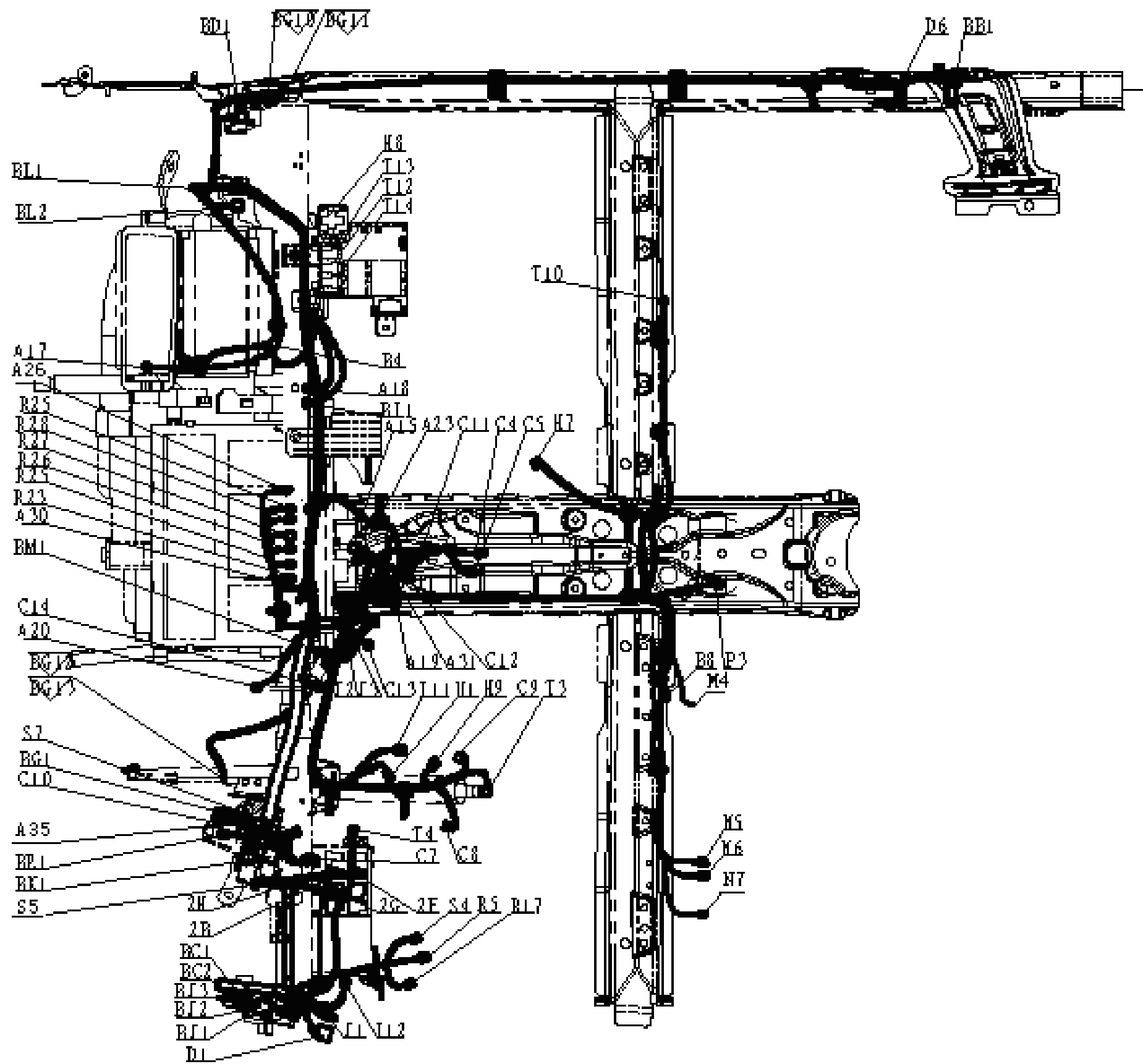
图 3-26.3.2					
序号 No.	零件编号 Part No.	名称 Description		数量 Qty	备注 Rem
		中文 Chinese	英文 English		
A15	DJ7022-6.3-21	接空调水温传感器	CONNECTOR,A/C WATER TEMPERATRU SENSOR	1	
A17	DJ70415-6.3-2.1	接鼓风机电机伺服器	CONNECTOR,SERVO MOTOR,BLOWER	1	
A18	7283-5845	接空调蒸发器温度传感器	CONNECTOR,A/C EVAPORATOR TEMPERATURE SENSOR	1	
A19	7283-5845	接室内温度传感器	CONNECTOR,INTERIOR TEMPERATURE SENSOR	1	
A20	7283-5845	接日光照射传感器	CONNECTOR,SUN LIGHT SENSOR	1	
A23	DJ7072-3-21	接混合气控制伺服电机	CONNECTOR,SERVO MOTOR,MIXTURE GAS CONTROL	1	
A26		接GPS天线	CONNECTOR,GPS ANTENNA	1	
A30	6520-0564	接收音机天线	CONNECTOR,RADIOGRAM ANTENNA	1	
A31	7141-2320	接烟灰缸照明灯	CONNECTOR,ASHTRAY LIGHT	1	
A35	M23394	接光照强度传感器	CONNECTOR,ILLUMINATION INTENSITY SENSOR	1	
B4	MG610281	接鼓风机电机	CONNECTOR,MOTOR,BLOWER	1	
B8	282365-1	接安全带开启开关	CONNECTOR,SWITCH,SAFETY BELT	1	
C4	DJ7021-7.8/5-21	接点烟器	CONNECTOR,CIGAR LIGHTER	1	
C5	7283-8123	接点烟器背光灯	CONNECTOR,CIGAR LIGHTER LIGHT	1	
C7	1318389-1	接组合仪表	CONNECTOR,COMBINATION INSTRUMENT	1	
C8	6098-1998	接组合开关(灯光控制)	CONNECTOR,COMBINATION SWITCH,LIGHT CONTROL	1	
C9	6098-1164	接组合开关(雨刮控制)	CONNECTOR,COMBIANTION SWITCH,WIPER CONTROL	1	
C11	1318389-1	接A/C控制模块	CONNECTOR, A/C CONTROL MODULE	1	
C12	1318386-1	接A/C控制模块	CONNECTOR, A/C CONTROL MODULE	1	
C13	M23360(1318747-1)	接倒车雷达	CONNECTOR,REVERSING RADAR	1	
C14	1318386-1	接组合仪表	CONNECTOR,COMBINATION INSTRUMENT	1	
D1	7183-7665-30	接诊断接口	CONNECTOR,DIAGNOSTIC CONNECTOR	1	
D6	6520-0564	接右前门灯开关	CONNECTOR, LIGHT SWITCH,FRONT DOOR,R	1	
H7	15326423	接后氧传感器	CONNECTOR,REAR OXYGEN SENSOR	1	
H8	DJJ7053-6.3-2110	接暖风机继电器	CONNECTOR,HEATER RELAY	1	
H9	6098-2303	接喇叭按钮	CONNECTOR,HORN KNOB	1	
I11	6098-1716	接点火锁挡位控制开关	CONNECTOR,IGNITION SWITCH	1	
I12	1318386-1	接车身控制模块	CONNECTOR, BCM(BODY CONTROL MODULE)	1	
J1	DJ7141-2.3-2122	1号连接器	CONNECTOR,1#	1	
J2	DJ7141-2.3-2122	2号连接器	CONNECTOR,2#	1	
J3	DJ7141-2.3-2122	3号连接器	CONNECTOR,3#	1	

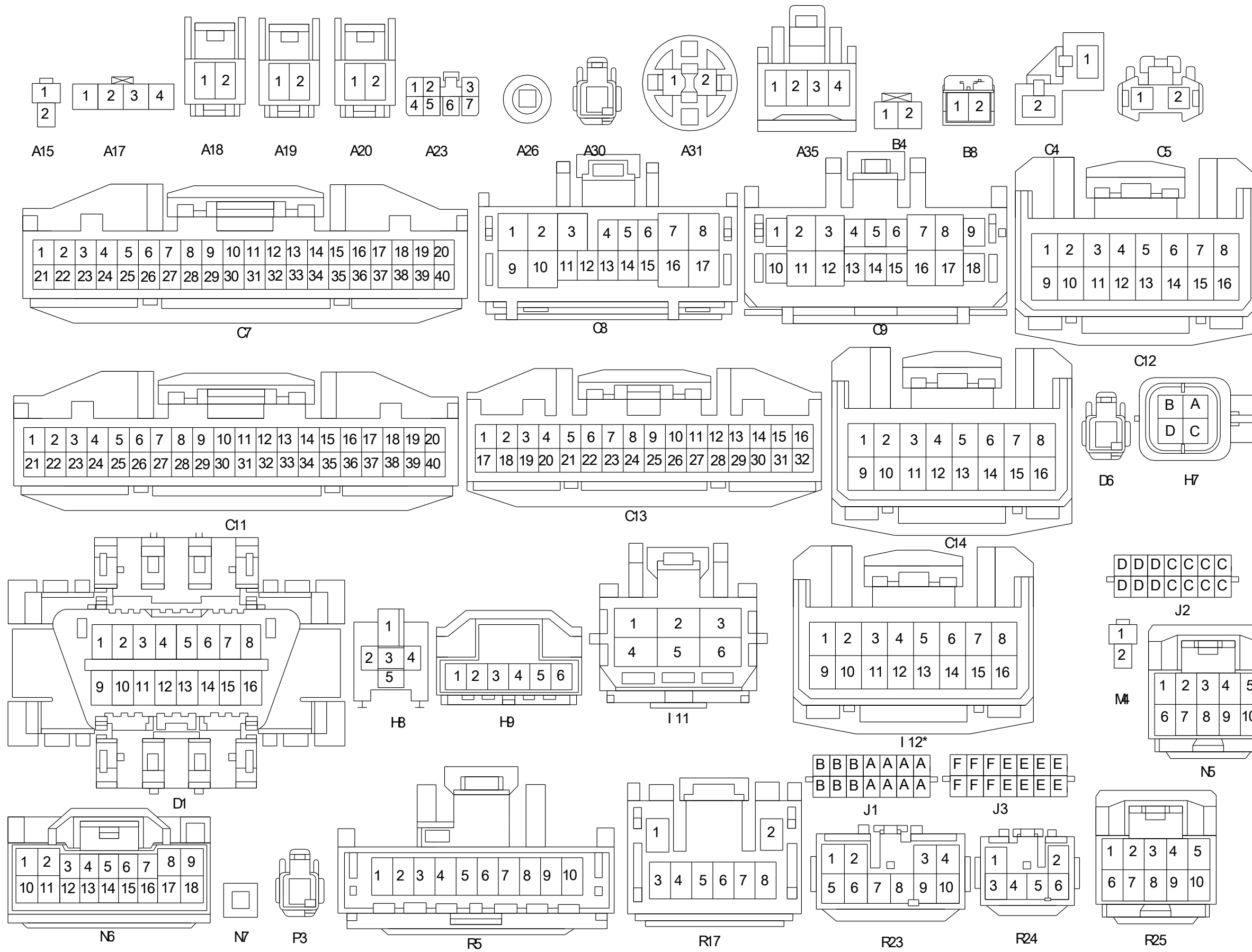
图 3-26.3.2					
序号 No.	零件编号 Part No.	名称 Description		数量 Qty	备注 Rem
		中文 Chinese	英文 English		
M4	DJ7022-6.3-21	接电动座椅	CONNECTOR,ELECTRIC SEAT	1	
N5	7283-5831	接GPS主机	CONNECTOR, GPS CONTROLLER	1	
N6	7283-5846	接GPS主机	CONNECTOR, GPS CONTROLLER	1	
N7	G15-IS/ M32458	接GPS主机	CONNECTOR, GPS CONTROLLER	1	
P3	6520-0564	接驻车开关	CONNECTOR, PARKING SWITCH	1	
R5	7283-7602	接电动后视镜控制开关	CONNECTOR,SWITCH,ELECTRIC REAR VIEW MIRROR	1	
R17	7283-7682-30	接后雾灯开关	CONNECTOR,SWITCH,REAR FOG LAMP	1	
R23	DJ7103-2.3-21	接VCD+GPS+收音机	CONNECTOR,VCD & GPS & RADIOGRAM	1	
R24	DJ70611-2.3-21	接VCD+GPS+收音机	CONNECTOR,VCD & GPS & RADIOGRAM	1	
R25	7283-5831	接VCD+GPS+收音机	CONNECTOR,VCD & GPS & RADIOGRAM	1	
R26	7283-5830	接VCD+GPS+收音机	CONNECTOR,VCD & GPS & RADIOGRAM	1	
R27	M23370	接VCD+GPS+收音机	CONNECTOR,VCD & GPS & RADIOGRAM	1	
R28	M23359	接VCD+GPS+收音机	CONNECTOR,VCD & GPS & RADIOGRAM	1	
S4	6098-0964	接车辆防盗警示灯	CONNECTOR,ALERT LAMP,UNAUTHORIZED	1	
S5	DJ7031A-2.2-11	接车速投影仪	CCONNECTOR,HUD FOR VEHICLE SPEED METERS	1	
S7	0438503	接制动灯开关	CONNECTOR,SWITCH,BRAKE LAMP	1	
T3	DJ7021A-2.8-21	接点火钥匙提醒灯	CONNECTOR,ALERT LAMP,IGNITION KEY	1	
T4	DJ7081-2.3-21	接闪光继电器	CONNECTOR,FLASH RELAY	1	
T10	DJ7221-1.3/1.8-21	接防盗-ECM	CONNECTOR, ANTI-THEFT ECM	1	
T12	0338403	接启动继电器	CONNECTOR,STARTER RELAY	1	
T13	0338403	接位置灯继电器	CONNECTOR, RELAY, POSITION LIGHT	1	
T14	0338403	接前雾灯继电器	CONNECTOR,RELAY,FRONT FOG LAMP	1	
U1	7283-1027	接未锁警告开关	CONNECTOR,UNLOCK WARNING SWITCH	1	
BG10	DJ4355-1Sn	搭铁	EARTHING LINE	1	
BG11	DJ4355-2Sn	搭铁	EARTHING LINE	1	
BG12	DJ4355-1Sn	搭铁	EARTHING LINE	1	
BG13	DJ4355-2Sn	搭铁	EARTHING LINE	1	
BB1	DJ7141-4.8/2.3-11	接右后车门线束	CONNECTOR,WIRING HARNESS,REAR DOOR,R	1	
BC1	DJ7241-4.8/2.3-11	接左前门线束	CONNECTOR,WIRING HARNESS,FRONT DOOR,L	1	
BC2	6240-1120	接左前门线束	CONNECTOR,WIRING HARNESS,FRONT DOOR,L	1	
BD1	DJ7141-4.8/2.3-11	接右前门线束	CONNECTOR,WIRING HARNESS,FRONT DOOR,R	1	
BE1	DJ7021L-4.8-11	接顶棚线束	CONNECTOR,WIRING HARNESS,ROOF	1	
BG-1	DJ7031A-2.8-21	接光照辐度传感器小线	CONNECTOR,ILLUMINATION INTENSITY SENSOR	1	
B11	7283-1405-40	接空调小线	CONNECTOR,WIRING HARNESS,AIR CONDITIONER	1	

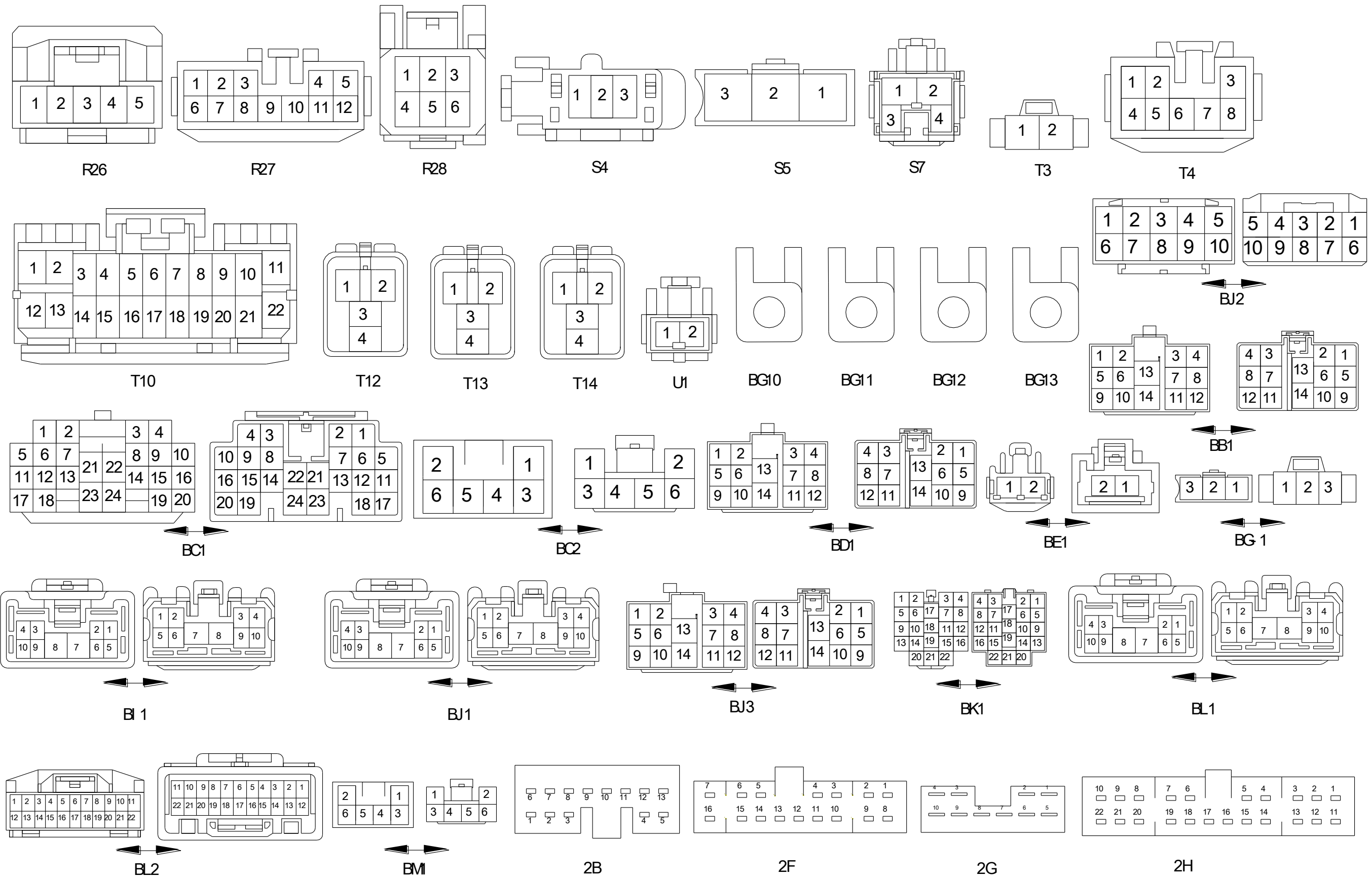


图 3-26.3.2

序号 No.	零件编号 Part No.	名 称 Description		数量 Qty	备注 Rem
		中 文 Chinese	英 文 English		
BJ1	7283-1405-40	接地板线束	CONNECTOR,WIRING HARNESS,FLOOR	1	
BJ2	0446203	接地板线束	CONNECTOR,WIRING HARNESS,FLOOR	1	
BJ3	DJ7141-4.8/2.3-21	接地板线束	CONNECTOR,WIRING HARNESS,FLOOR	1	
BK1	DJ7221-2/6.3-11	接翼子板线束	CONNECTOR,WIRING HARNESS,WING	1	
BL1	7282-1405-40	接发动机线束	CONNECTOR,WIRING HARNESS,ENGINE	1	
BL2	7282-5834	接发动机线束	CONNECTOR,WIRING HARNESS,ENGINE	1	
BM1	174465-1	接SRS配线	CONNECTOR,WIRING HARNESS,SRS	1	
2B	0438803	接接线盒	CONNECTOR,CONNECTOR CASE	1	
2F	7283-1163	接接线盒	CONNECTOR, CONNECTOR CASE	1	
2H	MG651086	接接线盒	CONNECTOR, CONNECTOR CASE	1	
2G	DJ7103-4.8-21	接接线盒	CONNECTOR, CONNECTOR CASE	1	



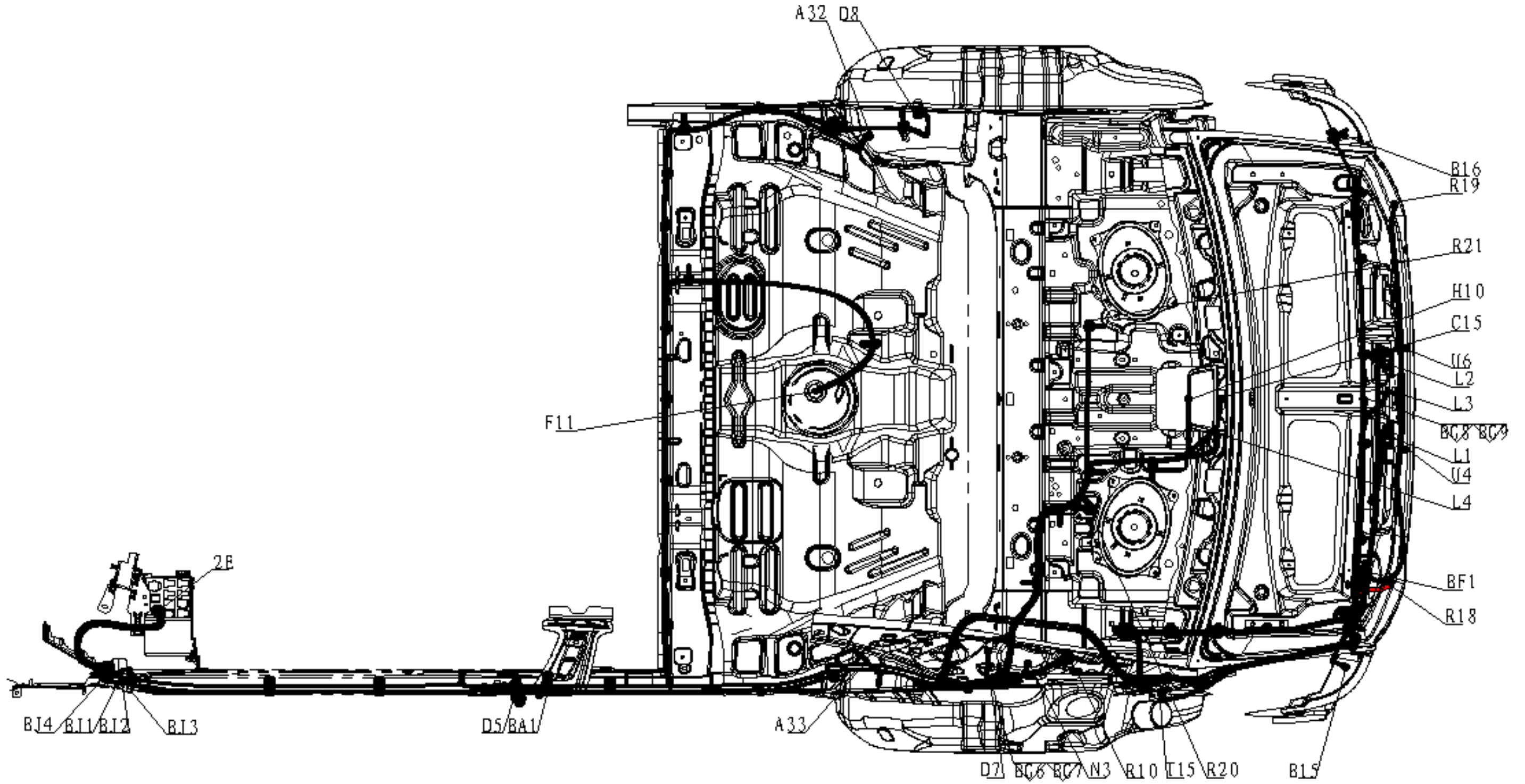


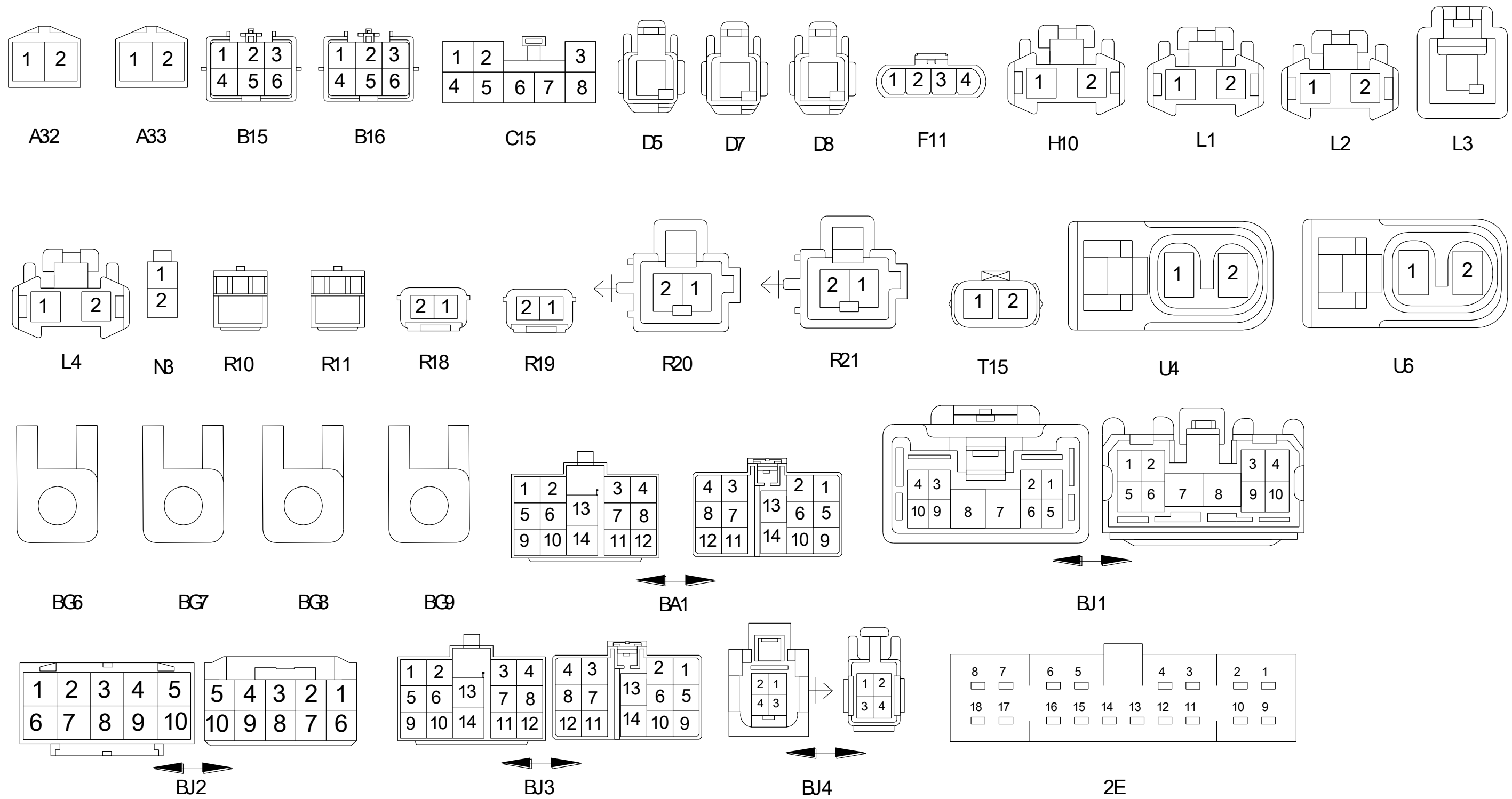


## 3-26.4

图 3-26.4					
序号 No.	零件编号 Part No.	名称 Description		数量 Qty	备注 Rem
		中文 Chinese	英文 English		
A32	7282-7424	接左后轮轮速传感器	CONNECTOR,REAR WHEEL SPEED SENSOR,L	1	
A33	7282-7424	接右后轮轮速传感器	CONNECTOR,REAR WHEEL SPEED SENSOR,R	1	
B15	DJ7061-1.8-21	接左后组合灯	CONNECTOR,REAR LIGHT ASSY,L	1	
B16	DJ7061-1.8-21	接右后组合灯	CONNECTOR,REAR LIGHT ASSY,R	1	
C15	DJ7081-2.3-21	接CD碟盒	CONNECTOR, CD BOX	1	
D5	6520-0564	接左前门灯开关	CONNECTOR,LIGHT SWITCH,FRONT DOOR,L	1	
D7	6520-0564	接左后门灯开关	CONNECTOR,LIGHT SWITCH,REAR DOOR,L	1	
D8	6520-0564	接右后门灯开关	CONNECTOR,LIGHT SWITCH,REAR DOOR,R	1	
F11	0440601	接燃油箱	CONNECTOR,FUEL TANK	1	
H10	7283-8123	接高位制动灯	CONNECTOR,HIGH-MOUNTED BRAKE LAMP	1	
L1	7283-8123	接左牌照灯	CONNECTOR,LICENSE PLATE LAMP,L	1	
L2	7283-8123	接右牌照灯	CONNECTOR,LICENSE PLATE LAMP,R	1	
L3	7282-1010	行李舱灯开关	CONNECTOR,SWITCH, LUGGAGE COMPARTMENT LIGHT	1	
L4	7283-8123	接后行李箱灯	CONNECTOR,LUGGAGE COMPARTMENT LIGHT	1	
N3	DJ7022-6.3-21	接噪声滤波器	CONNECTOR,NOISE FILTER	1	
R10	0338102	接后车窗加热丝	CONNECTOR,HEATING THREAD,REAR WINDSCREEN	1	
R11	0338102	接后车窗加热丝	CONNECTOR,HEATER, REAR WINDSCREEN	1	
R18	6189-0891	接左后雾灯	CONNECTOR,REAR FOG LAMP,L	1	
R19	6189-0891	接右后雾灯	CONNECTOR,REAR FOG LAMP,R	1	
R20	7282-1022	接左后扬声器	CONNECTOR,REAR SPEAKER,L	1	
R21	7282-1022	接右后扬声器	CONNECTOR,REAR SPEAKER,R	1	
T15	0436001	接警报器	CONNECTOR,ANNUNCIATOR	1	
U4	7283-8226-30	接倒车探头总成	CONNECTOR,REVERSING DETECTOR ASSY	1	

图 3-26.4					
序号 No.	零件编号 Part No.	名称 Description		数量 Qty	备注 Rem
		中文 Chinese	英文 English		
U6	7283-8226-30	接倒车探头总成	CONNECTOR,REVERSING DETECTOR ASSY	1	
BG6	DJ4355-1Sn	搭铁	EARTHING LINE	1	
BG7	DJ4355-2Sn	搭铁	EARTHING LINE	1	
BG8	DJ4355-1Sn	搭铁	EARTHING LINE	1	
BG9	DJ4355-2Sn	搭铁	EARTHING LINE	1	
BA1	DJ7141-4.8/2.3-11	接左后门线束	CONNECTOR,WIRING HARNESS,REAR DOOR,L	1	
BJ1	7282-1405-40	接仪表盘线束	CONNECTOR,WIRING HARNESS,INSTRUMENT PANEL	1	
BJ2	7282-5831	接仪表盘线束	CONNECTOR,WIRING HARNESS,INSTRUMENT PANEL	1	
BJ3	DJ7141-4.8/2.3-11	接仪表盘线束	CONNECTOR,WIRING HARNESS,INSTRUMENT PANEL	1	
BJ4	7282-1641	接翼子板线束	CONNECTOR,WIRING HARNESS,FENDER	1	
2E	MG651074	接接线盒	CONNECTOR,CONNECTOR CASE	1	

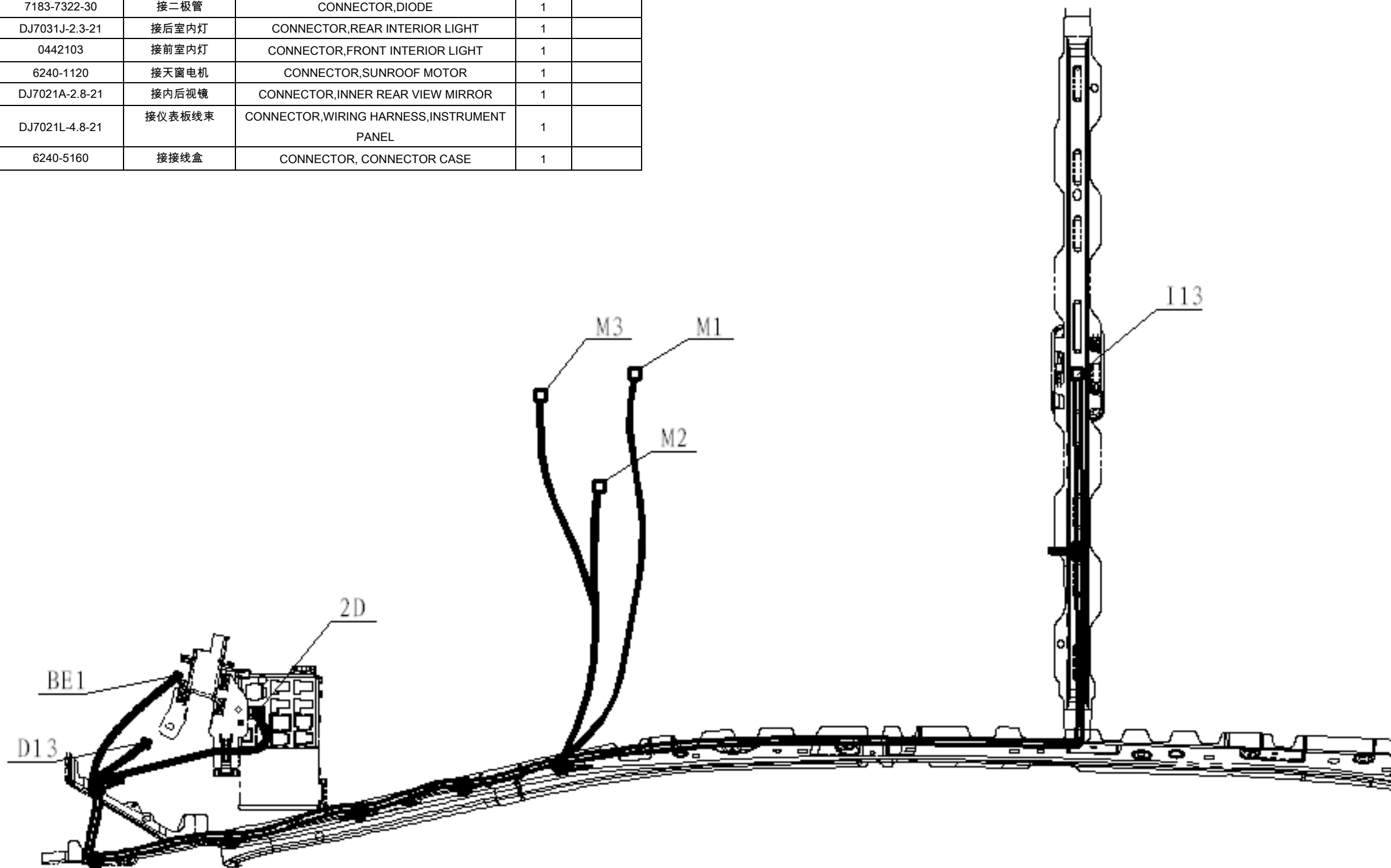




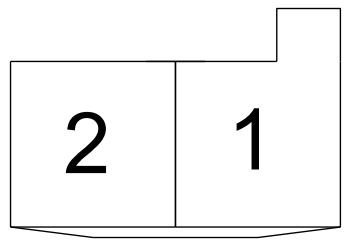
## 3-26.5

图 3-26.5

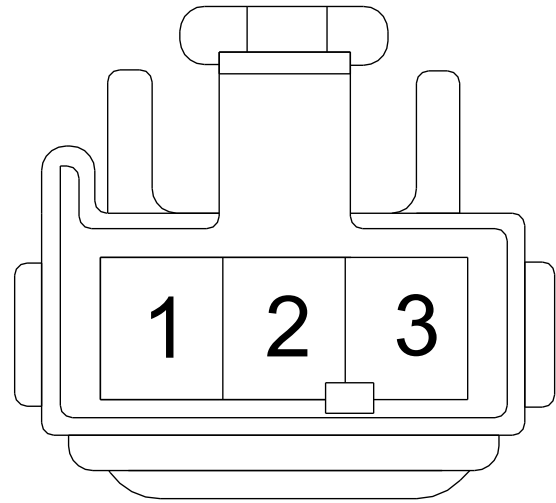
序号 No.	零件编号 Part No.	名称 Description		数量 Qty	备注 Rem
		中文 Chinese	英文 English		
D13	7183-7322-30	接二极管	CONNECTOR,DIODE	1	
I13	DJ7031J-2.3-21	接后室内灯	CONNECTOR,REAR INTERIOR LIGHT	1	
M1	0442103	接前室内灯	CONNECTOR,FRONT INTERIOR LIGHT	1	
M2	6240-1120	接天窗电机	CONNECTOR,SUNROOF MOTOR	1	
M3	DJ7021A-2.8-21	接内后视镜	CONNECTOR,INNER REAR VIEW MIRROR	1	
BE1	DJ7021L-4.8-21	接仪表盘线束	CONNECTOR,WIRING HARNESS,INSTRUMENT PANEL	1	
2D	6240-5160	接线盒	CONNECTOR, CONNECTOR CASE	1	



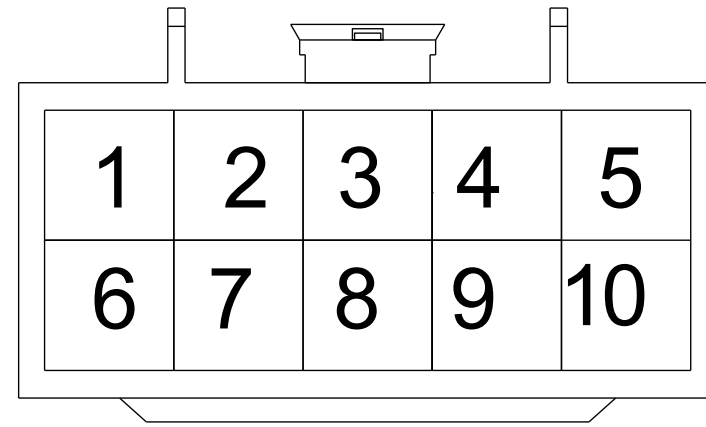




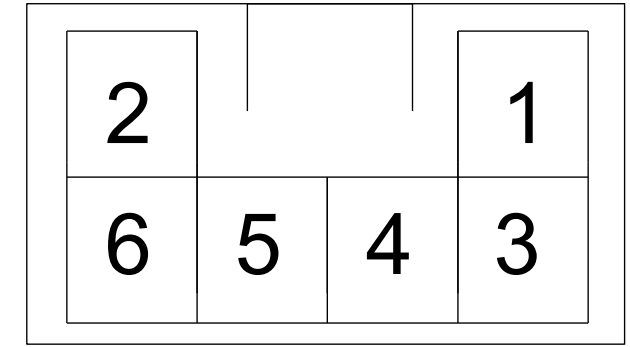
D13



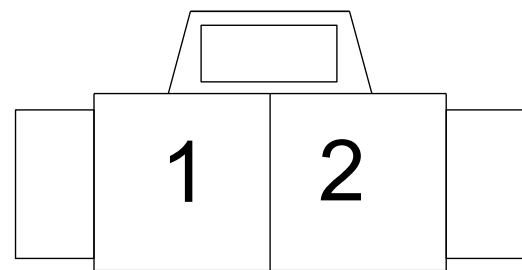
I 13



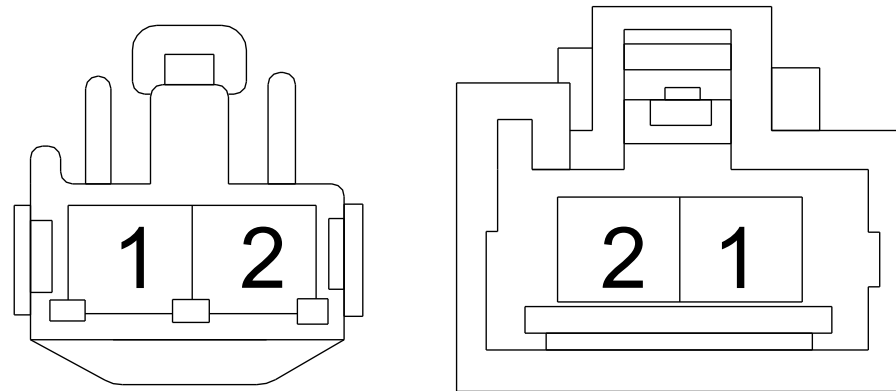
M1



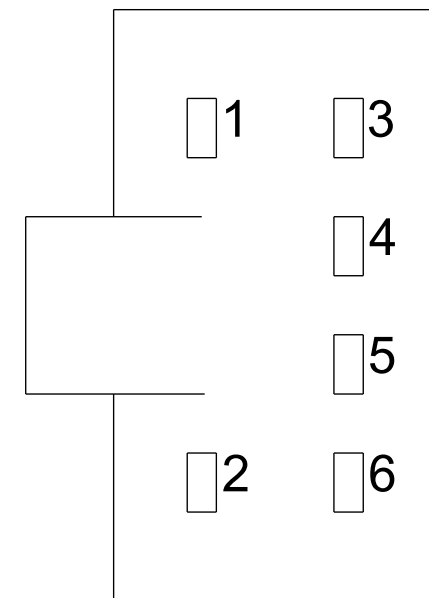
M2



MB



BE1

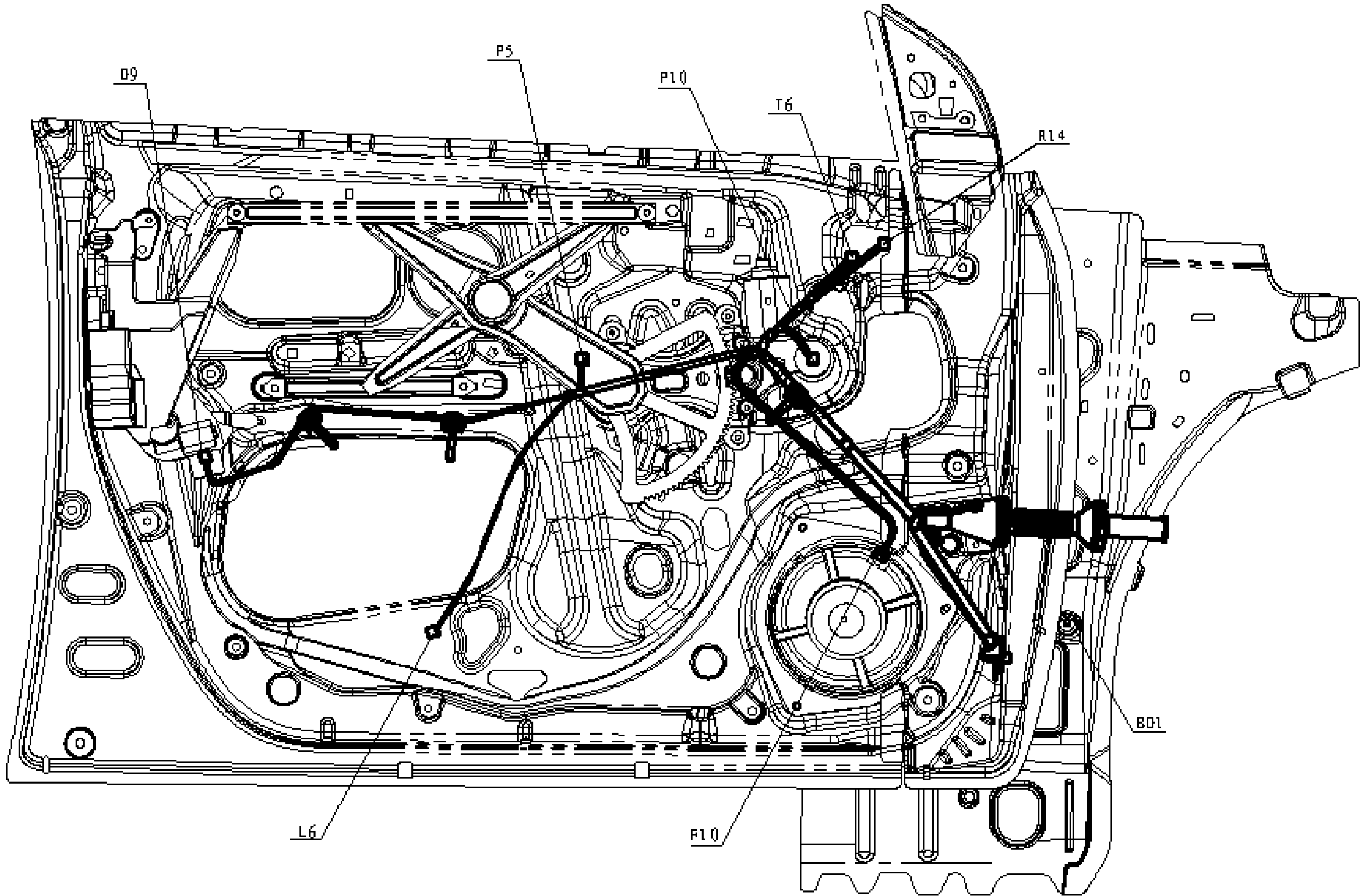


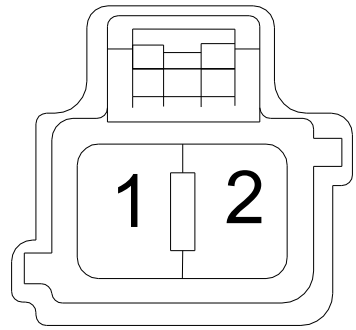
2D

## 3-26.6

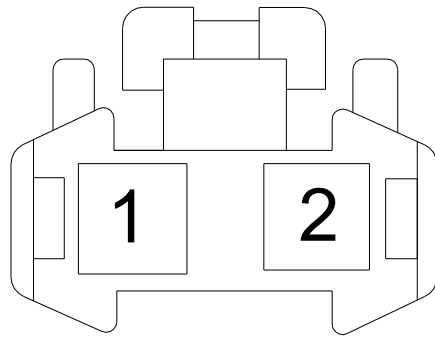
图 3-26.6

序号 No.	零件编号 Part No.	名 称 Description		数量 Qty	备注 Rem
		中 文 Chinese	英 文 English		
D9	DJ7021-2.2-21	接右前门门锁电机	CONNECTOR,MOTOR,FRONT DOOR LOCK,R	1	
D15	7283-8123	接右门内板灯	CONNECTOR,LIGHT,INNER SHIELD,DOOR,R	1	
F10	0443401	接右前门低音扬声器	CONNECTOR,LOW-PITCH SPEAKER,FRONT DOOR,R	1	
P5	1300-3111	接右前门玻璃升降器开关	CONNECTOR,SWITCH,FRONT DOOR WINDOW REGULATOR,R	1	
P10	DJ7061-2.3-2120	接右前门玻璃升降器电机	CONNECTOR,MOTOR,FRONT DOOR WINDOW REGULATOR,R	1	
R14	DJ7068-2.3-11	接右前门电动后视镜电机	CONNECTOR,MOTOR,ELECTRIC REAR VIEW MIRROR,R	1	
T6	DJ7021-2.2-11	接右前门高音扬声器	CONNECTOR,HIGH-PITCH SPEAKER,FRONT DOOR,R	1	
BD1	DJ7141-4.8/2.3-21	接仪表盘线束	CONNECTOR,WIRING HARNESS,INSTRUMENT PANEL	1	

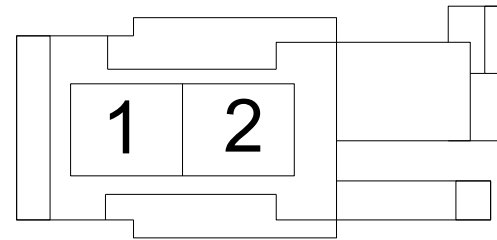




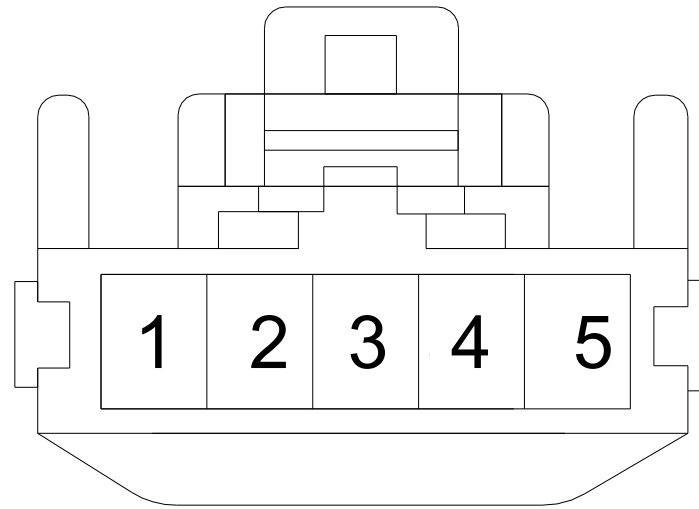
D9



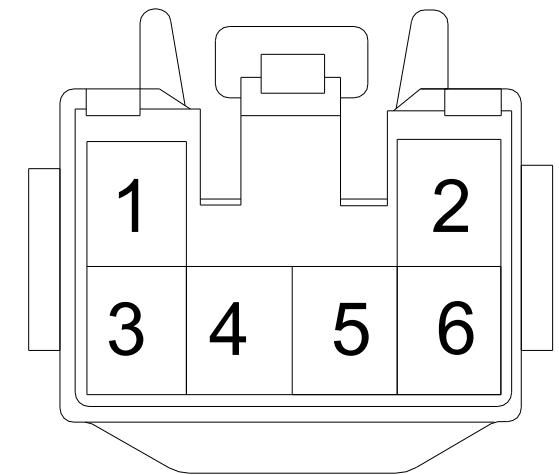
D15



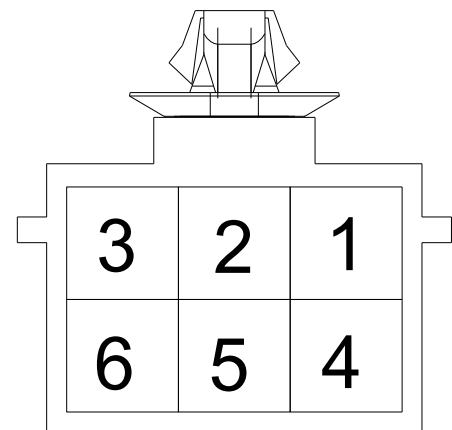
F10



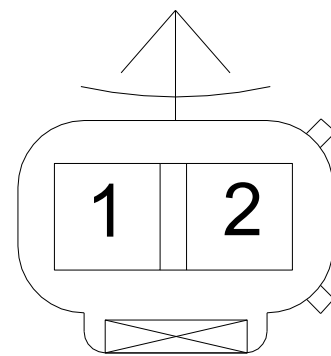
P5



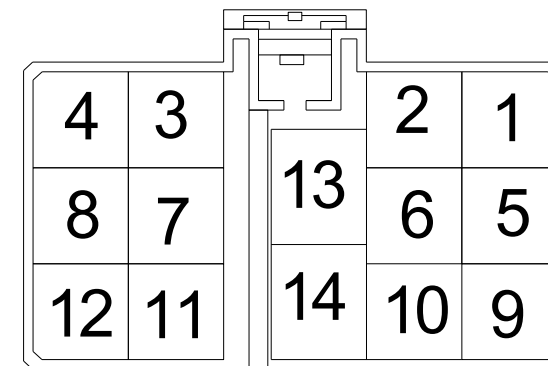
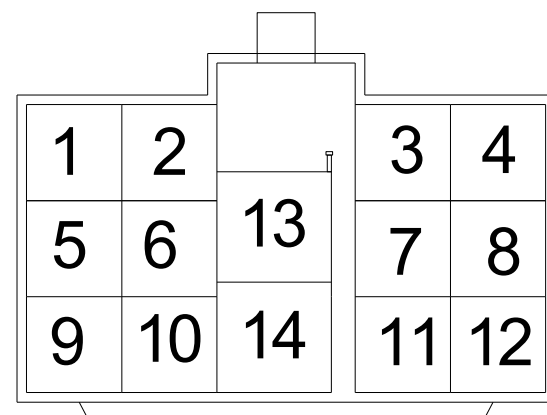
P10



R14



T6

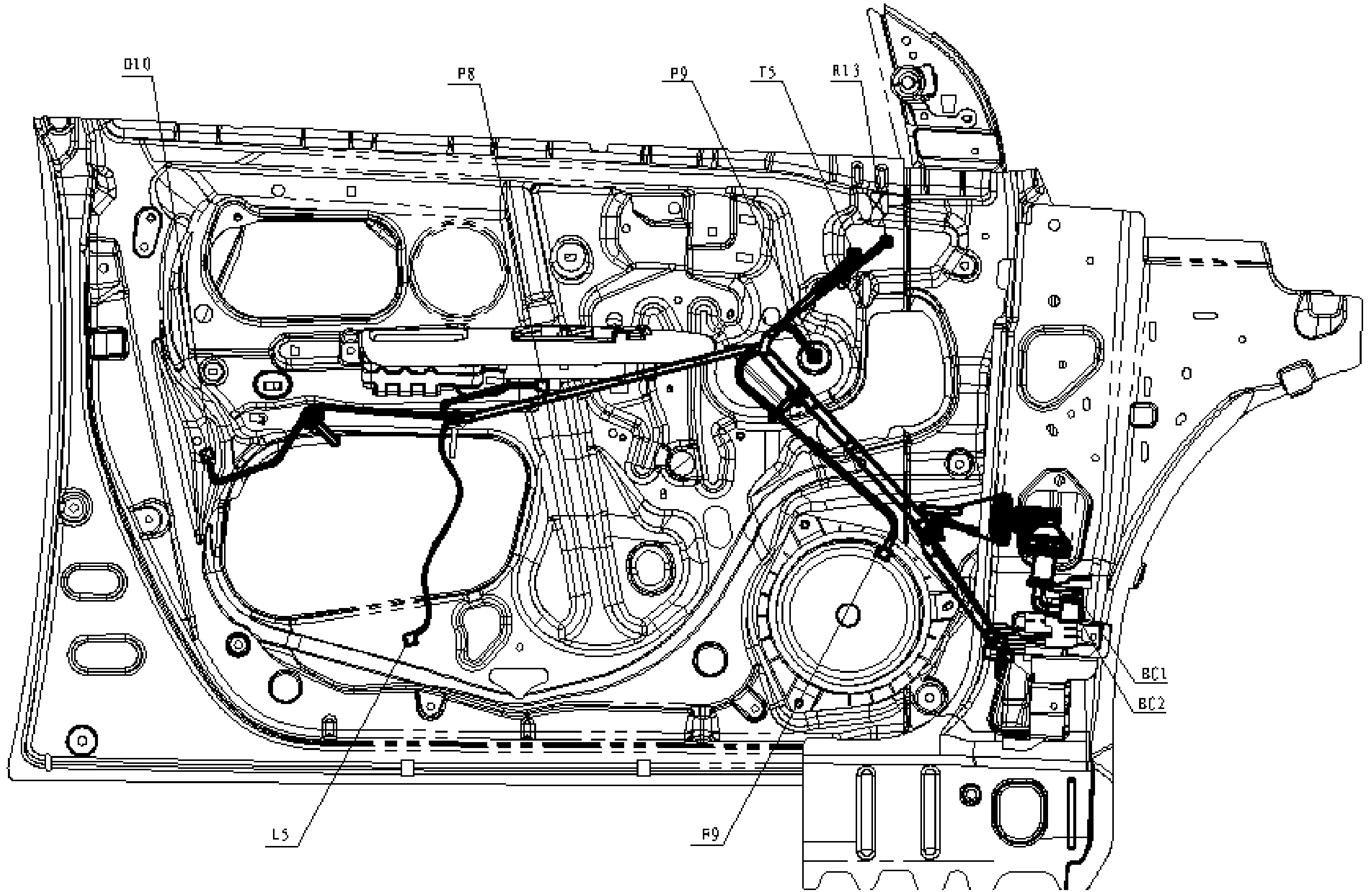


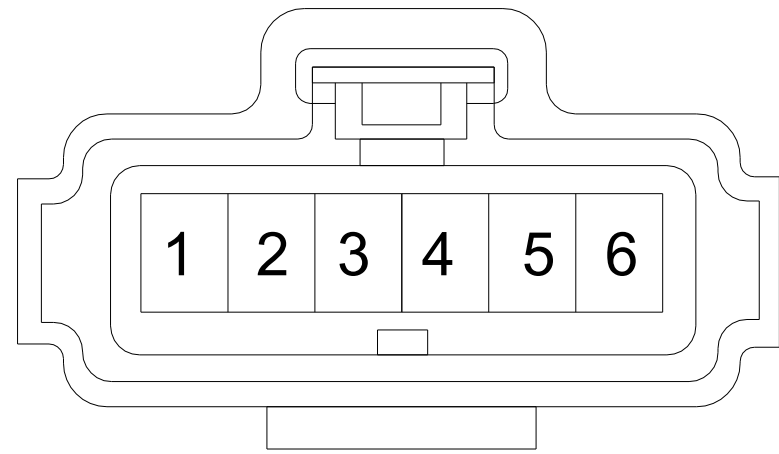
BD1

## 3-26.7

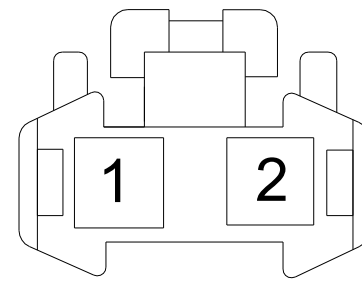
图 3-26.7

序号 No.	零件编号 Part No.	名 称 Description		数量 Qty	备注 Rem
		中 文 Chinese	英 文 English		
D10	7283-1968-30	接左前门门锁电机	CONNECTOR,MOTOR,FRONT DOOR LOCK,L	1	
D14	7283-8123	接左门内板灯	CONNECTOR,LIGHT,INNER SHIELD,DOOR,L	1	
F9	0443401	接左前门低音扬声器	CONNECTOR,LOW-PITCH SPEAKER,FRONT DOOR,L	1	
P8	7283-7475	接左前门电动升降器开关	CONNECTOR,REGULATOR SWITCH,FRONT DOOR WINDOW,L	1	
P9	DJ7061-2.3-2120	接左前门玻璃升降器电机	CONNECTOR,MOTOR,FRONT DOOR WINDOW REGULATOR,L	1	
R13	DJ7068-2.3-11	接左前门电动后视镜电机	CONNECTOR,MOTOR,ELECTRIC REAR VIEW MIRROR,L	1	
T5	DJ7021-2.2-11	接左前门高音扬声器	CONNECTOR,HIGH-PITCH SPEAKER,FRONT DOOR,L	1	
BC1	DJ7241-4.8/2.3-21	接仪表盘线束	CONNECTOR,WIRING HARNESS,INSTRUMENT PANEL	1	
BC2	DJ7061-2.3-21	接仪表盘线束	CONNECTOR,WIRING HARNESS,INSTRUMENT PANEL	1	

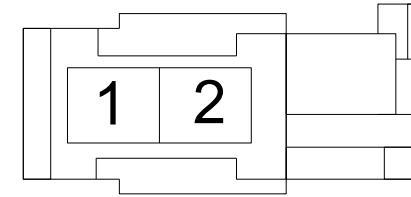




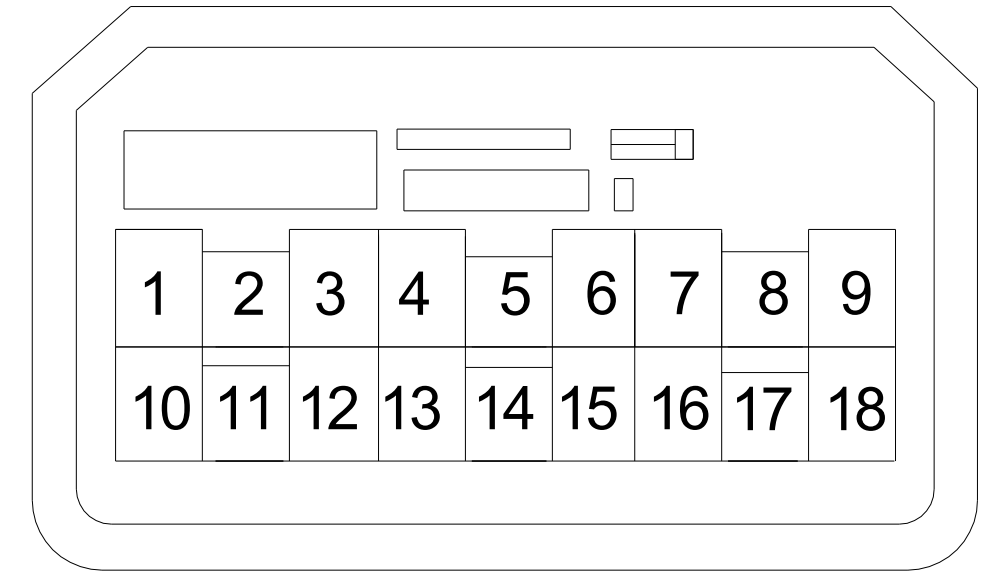
D10



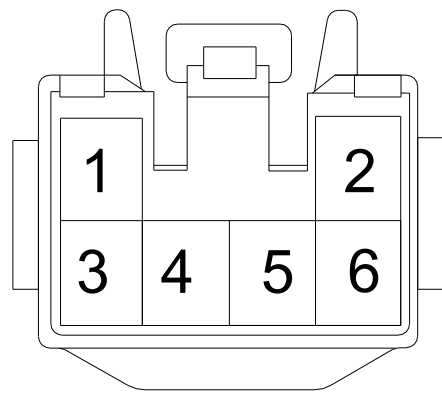
D14



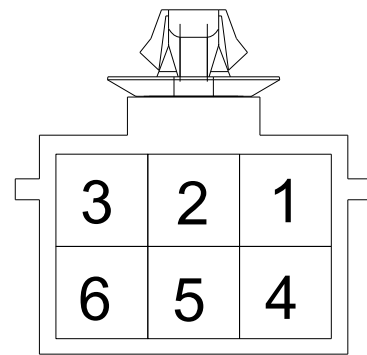
F9



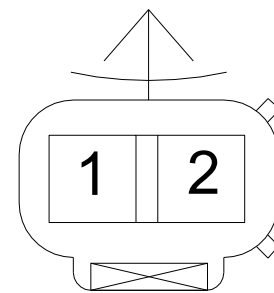
P8



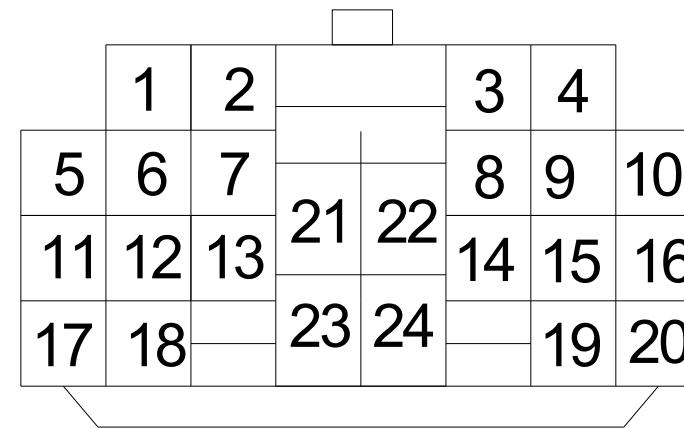
P9



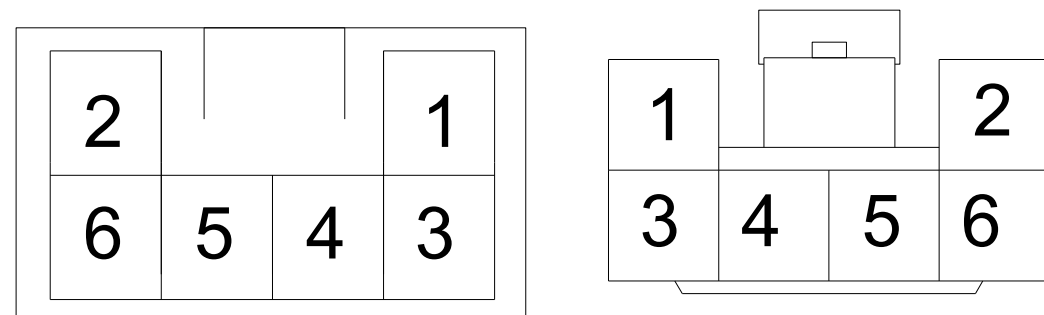
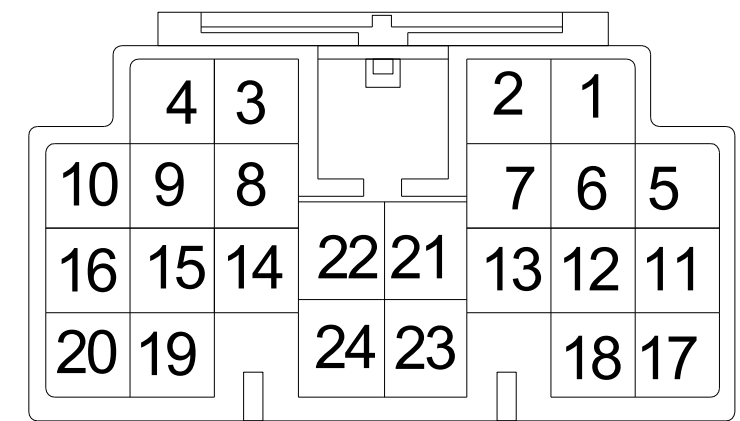
R13



T5



BC1



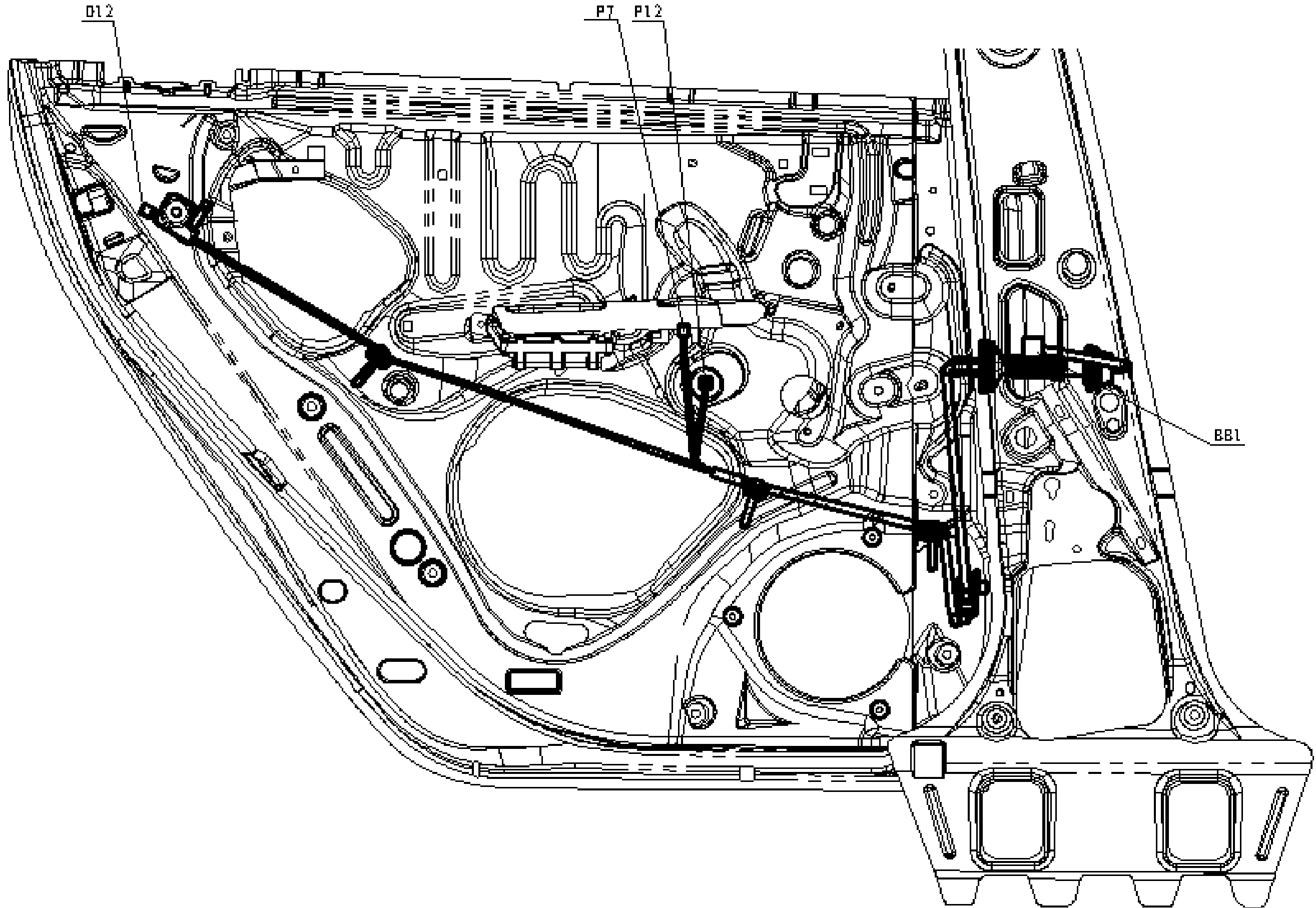
BC2

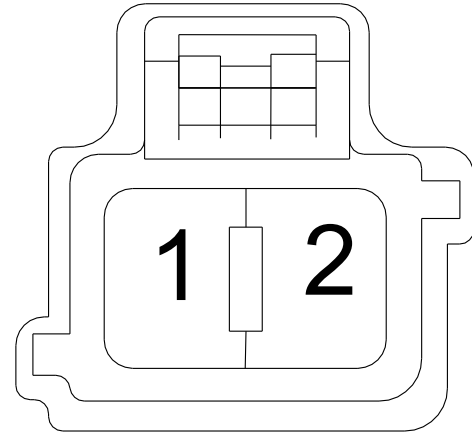
## 3-26.8

图 3-26.8

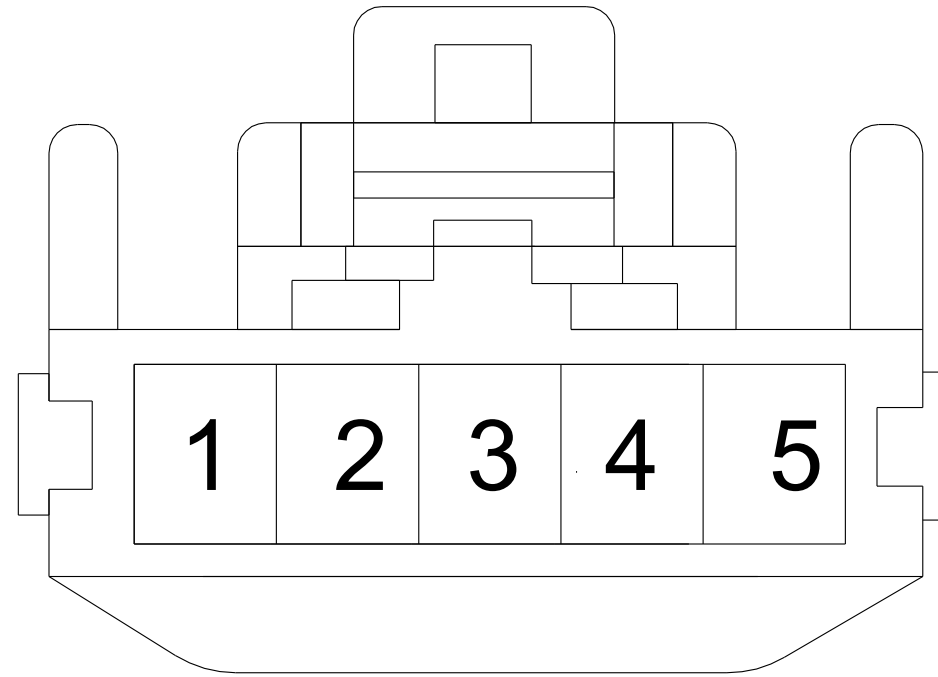
序号 No.	零件编号 Part No.	名 称 Description		数量 Qty	备注 Rem
		中 文 Chinese	英 文 English		
D12	DJ7021-2.2-21	接右后门门锁电机	CONNECTOR,MOTOR,REAR DOOR LOCK,R	1	
P7	1300-3111	接右后门玻璃升降器开关	CONNECTOR,SWITCH,REAR DOOR WINDOW REGULATOR,R	1	
P12	DJ7061-2.3-2120	接右后门玻璃升降器电机	CONNECTOR,MOTOR,REAR DOOR WINDOW REGULATOR,R	1	
BB1	DJ7141-4.8/2.3-21	接接仪表盘线束	CONNECTOR,WIRING HARNESS,INSTRUMENT PANEL	1	



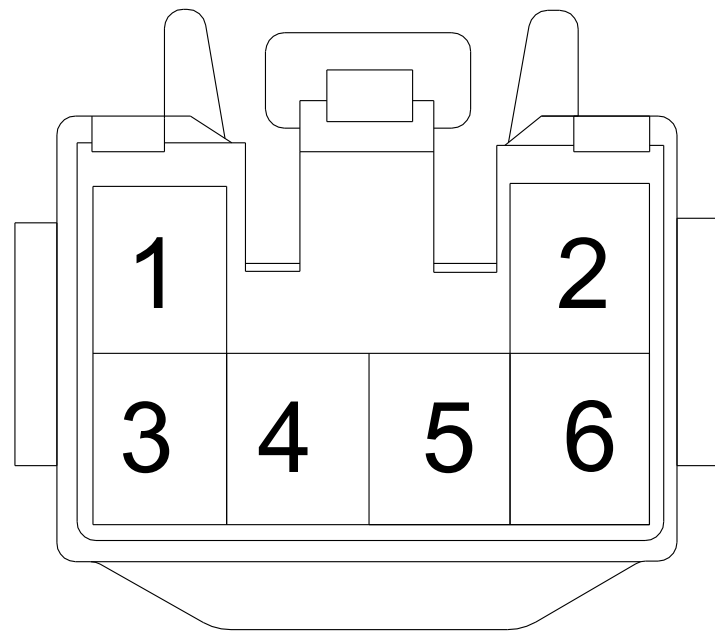




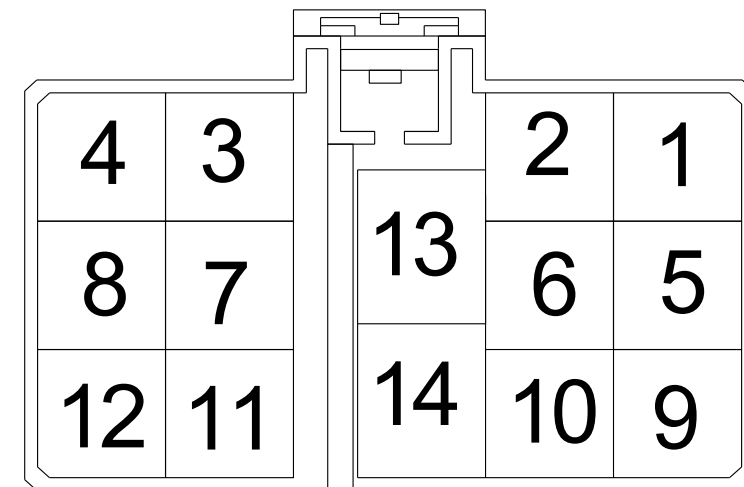
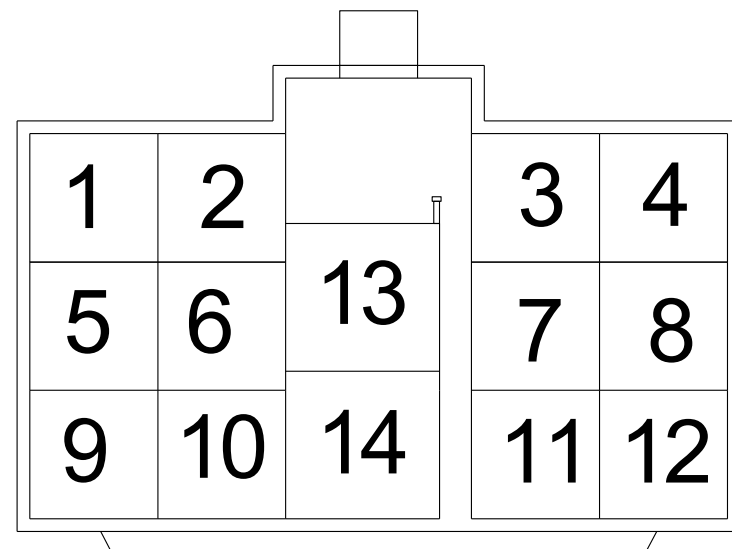
D12



P7



P12

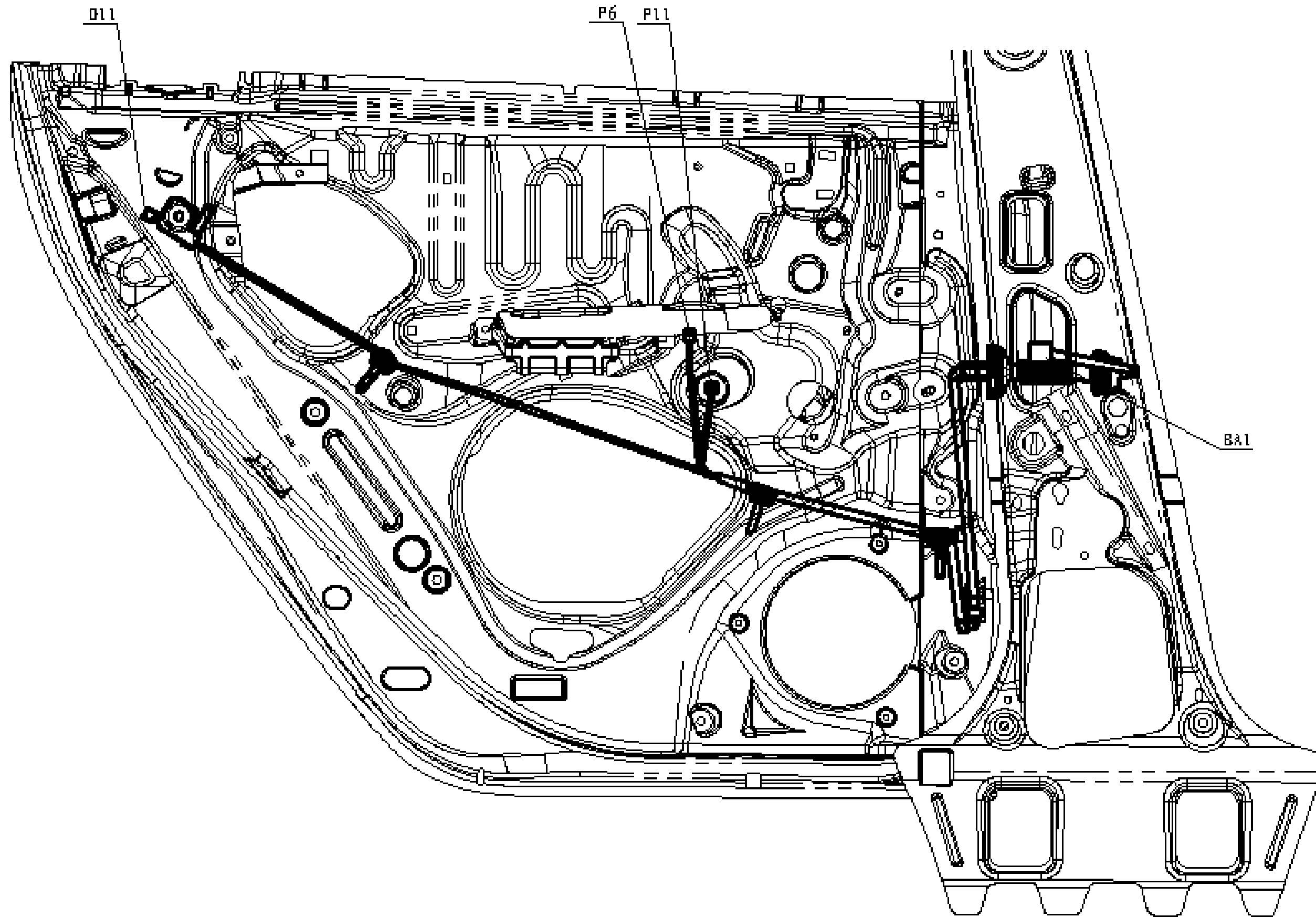


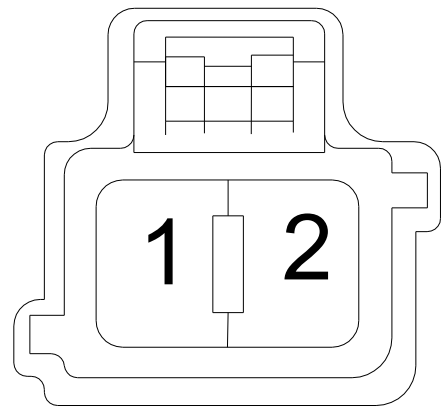
BB1

## 3-26.9

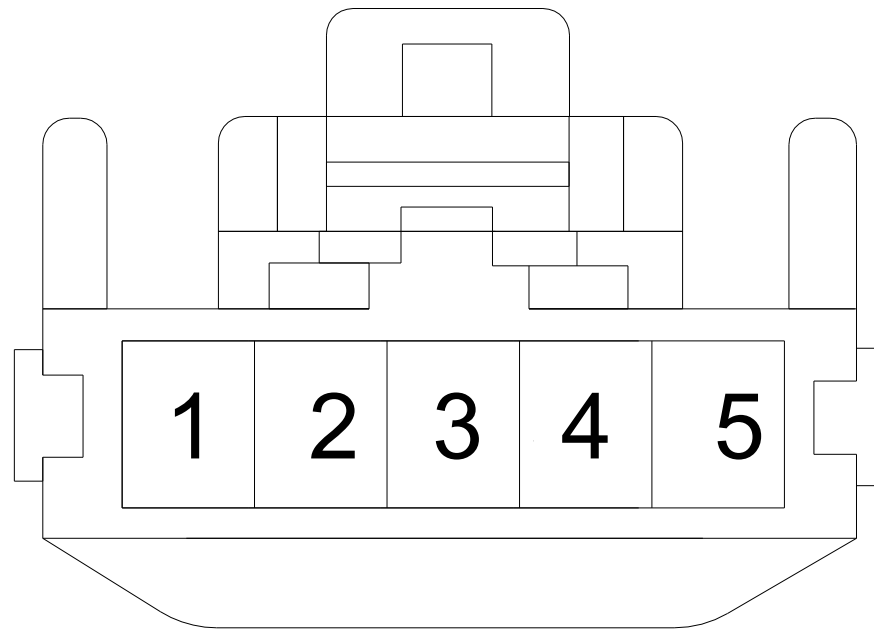
图 3-26.9

序号 No.	零件编号 Part No.	名 称 Description		数量 Qty	备注 Rem
		中 文 Chinese	英 文 English		
D11	DJ7021-2.2-21	接左后门门锁电机	CONNECTOR,MOTOR,FRONT DOOR LOCK,L	1	
P6	1300-3111	接左后门玻璃升降器开关	CONNECTOR,SWITCH,REAR DOOR WINDOW REGULATOR,L	1	
P11	DJ7061-2.3-2120	接左后门玻璃升降器电机	CONNECTOR,MOTOR,REAR DOOR WINDOW REGULATOR,L	1	
BA1	DJ7141-4.8/2.3-21	接地板线束	CONNECTOR,WIRING HARNESS,FLOOR	1	

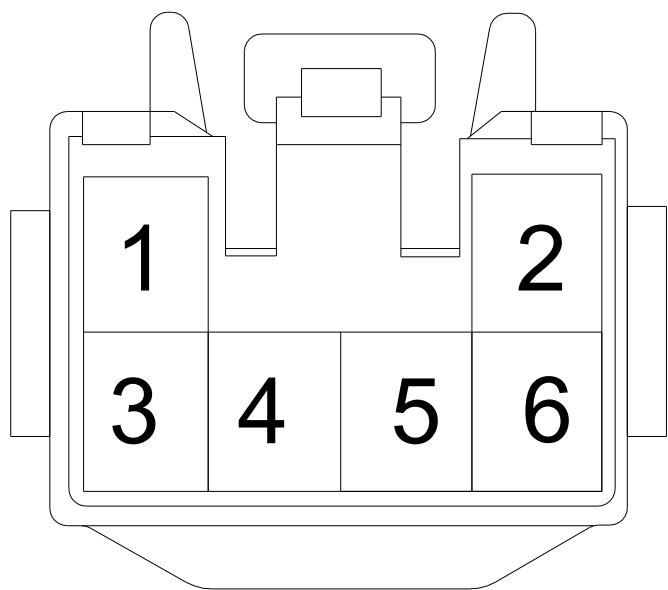




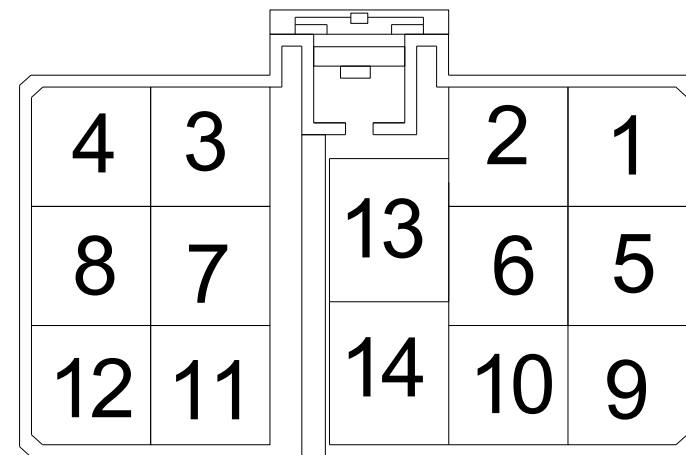
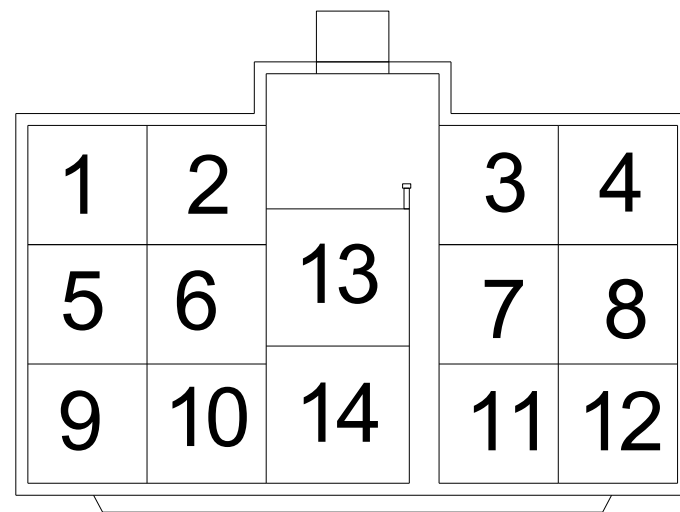
D11



P6



P11



BA1